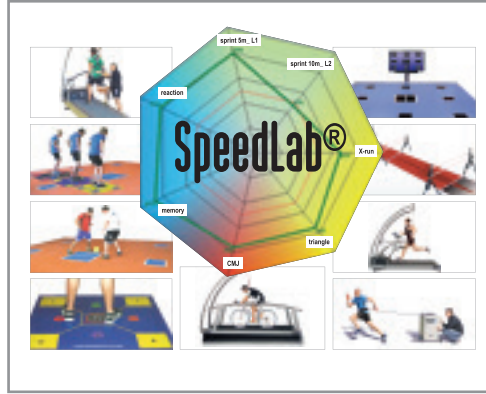




funktionelles training



speedlab® & running school®



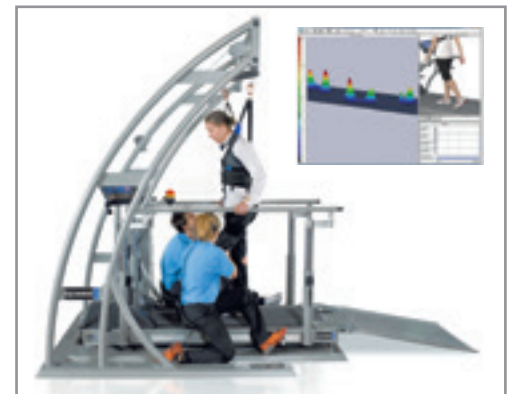
gangtraining & ganganalyse



sportwissenschaft & diagnostik



bewegungsanalyse & biomechanik



reha & lokomotionstherapie

katalog 2015

Lieber Kunde!

Der neue h/p/cosmos Katalog ist in Vorbereitung und bald verfügbar. Für aktuelle Preise und aktuell verfügbare Produkte verwenden Sie bitte vorrangig die neue Preisliste 2017.

Vielen Dank



Abbildung: h/p/cosmos System für Athletik Training, Diagnostik und Rehabilitation: Laufband pulsar 3p mit Speed-Handlauf, verbreiterten Trittlflächen beidseitig, robowalk/roborun vorne und hinten, integrierter Microgate Optogait Lichtschrankenteppich für Schrittlängenbestimmung und Messung biomechanischer Parameter, airwalk ap pneumatisches Gewichtsentlastungssystem mit integrierter Fallstoppsicherung und automatischer Sicherung des Probanden und Abschaltung des Laufgurtes bei Sturz.

© 07/2015 h/p/cosmos sports & medical gmbh. [cos01-de-01] Irrtum und Änderungen vorbehalten. h/p/cosmos ist zertifiziert nach ISO 9001 und EN 13485 für medizinische Laufbänder, Ergometer und Gewichtsentlastungssysteme. Alle technischen Angaben, Beschreibungen, Ausstattungsvarianten und Abbildungen von Geräten, Optionen und Zubehör sind unverbindlich, stellen insbesondere keine zugesicherten Eigenschaften dar und können von Angebot und Lieferung abweichen.

Katalog Design: KUSE.DE



Franz Harrer
Geschäftsführer & CEO
Mitbegründer im Jahr 1988
h/p/cosmos sports & medical gmbh

Sehr geehrte Kunden!

Es ist mir eine grosse Freude und Ehre, Ihnen diesen neuen Katalog über die h/p/cosmos® Systemlösungen vorzustellen.

Ich persönlich war und bin durch die Ziele, Visionen und Wünsche unserer vielen Kunden und Anwender auf der ganzen Welt inspiriert, motiviert und begeistert. Immer wieder durfte und darf ich Sportler, Athleten, Wissenschaftler, Patienten und Anwender kennenlernen, die bei Ihrer Arbeit mit Begeisterung und enormen Engagement an ihre persönliche Grenzen gegangen sind.

Und es macht mich sehr stolz, diesen Menschen beim Erreichen ihrer Ziele zu helfen.

Die Freude im Gesicht eines Athleten, der nach jahrelangem, manchmal qualvollem Training und zahlreichen Leistungstests endlich den gewünschten Erfolg hat, ist für alle Beteiligten eine wundervolle Belohnung. Die Freudentränen in den Augen eines Menschen, der nach einem Unfall oder einer Krankheit zum ersten Mal wieder gehen kann, sind ein einzigartiges und sehr berührendes Erlebnis.

Echte Emotionen sind von unschätzbarem Wert.

Wenn ich mir das Ergebnis meiner 27-jährigen Arbeit als Geschäftsführer und Inhaber von h/p/cosmos ansehe, sehe ich keine bessere Möglichkeit um die Menschen bei der Umsetzung ihrer Visionen zu unterstützen. Ich bin glücklich, damit auch meine persönliche Mission für mein Berufsleben gefunden zu haben. Wenn wir auf die Erfolge im Laufe unserer Firmengeschichte zurückblicken, können wir mit Stolz behaupten unseren Slogan "laufen sie der zeit voraus" mit Leben gefüllt zu haben.

Lassen Sie mich diese Gelegenheit nutzen, um Ihnen - unseren Kunden, Anwendern, Händlern, Partnern und Freunden - zu danken. Ich freue mich, mit Ihnen dieselben Werte zu teilen: Engagement, Vertrauen, Loyalität und eine positive Aufgeschlossenheit innerhalb unserer Gemeinschaft.

Mein besonderer Dank geht auch an alle Mitarbeiter, Lieferanten und Kooperationspartner, die uns bei unserer Mission stets professionell und mit Begeisterung unterstützen. Und nicht zuletzt danke ich meiner Familie und meinen Freunden für ihr Verständnis sowie ihre Unterstützung und Motivation.

Danke, dass Sie sich Zeit nehmen unsere aktuellen Informationen zu lesen. Dieser Katalog enthält das Resultat jahrzehntelanger Arbeit und Erfahrung in der Forschung, Entwicklung, Herstellung, Service und Anwendung der Systeme bei Kunden. Neue Methoden und vielfach einzigartige Systemlösungen helfen unseren Kunden, Athleten, Patienten und vielen Anderen ihre individuellen Ziele zu erreichen.

Sehr stark engagieren wir uns auch für eine bessere Zukunft mit unserer Anti-Korruptionspolitik und strengen Richtlinien, die wir national und auch weltweit mit Händlern und Kunden implementiert haben und positiv vorleben. Mehr dazu lesen Sie auf unserer Website: www.h-p-cosmos.com/de/unternehmen/index.htm

Anpacken ... Welt retten.

So lautet seit vielen Jahren einer unserer Leitsätze, die eine Überzeugung und solide Basis unserer Motivation und täglichen Arbeit darstellen.

Wir meckern nicht über Politik ... wir machen sie. Wir alle sind das Volk und wir alle sind die Politik. Daher warten wir auch nicht bis andere „es tun“ .

Dies gilt auch für unser soziales Engagement. So unterstützen wir jedes Jahr die Organisation „SOS Kinderdorf International“ mit einem Teil unseres Ertrages und werben auch an dieser Stelle dafür viele Gleichgesinnte zu finden. In der Gemeinschaft können wir Unglaubliches bewegen und erreichen.

Wir freuen uns auf einen interessanten und spannenden Dialog mit Ihnen.

Mit cosmischen Grüßen

Franz Harrer



Leistungsdiagnostik Lauf



Leistungsdiagnostik Lauf, Rad, Rollstuhl, Ski & Skating



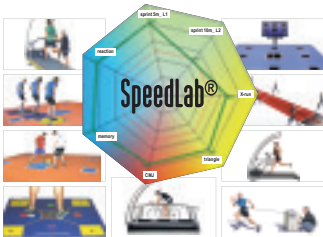
Gang-, Lauf- und Bewegungsanalyse, Biomechanik, SIMI Aktysis



Schnelligkeits-, Agilitäts- und Funktionstraining



Sprinttraining, Überfrequenztraining, Zug-Unterstützung/Widerstand



SpeedLab® Methodik, Ausbildung und The Running School®, DMS

äußere Belastung – innere Beanspruchung

Bei nahezu allen sportartspezifischen und individuellen Applikationen basiert die Leistungsdiagnostik auf demselben Grundprinzip: Es wird ein definierter Belastungsreiz gesetzt (äußere Belastung) und die individuelle Reaktion (innere Beanspruchung) auf diese Belastung gemessen.

Eine präzise Aussage über das Leistungsvermögen und die individuelle Entwicklung setzt eine messbare, reproduzierbare und auch exakt dosierbare Belastung voraus.

h/p/cosmos® entwickelt seit mehr als 27 Jahren System-Lösungen unter anderem für die Sportmedizin und den Spitzensport, die genau das ermöglichen: messbare, exakt reproduzierbare und dosierbare Belastungsreize – fürs Gehen, Laufen, Radfahren, Rollstuhlfahren, Skilanglaufen, Inlineskating und andere Sportarten.

Bei allen Lösungen stehen die Sicherheit des Sportlers, die Zielerreichung, die Motivation, die Arbeitsergonomie und die Datenvalidität an erster Stelle.

Die Sicherheit dient nicht nur der Vermeidung von Verletzungen bei einem Sturz. Sportler, Trainer und Wissenschaftler wollen in vielen Fällen die Leistungsgrenzen ermitteln und können das meist nur, wenn eine Sturzsicherung (Fallstoppeinrichtung) das Herantasten an die 100% Leistungsgrenze erlaubt.

Kein verantwortungsbewusster Sportler, Leistungsdiagnostiker oder Trainer würde einen gefährlichen Sturz riskieren, weshalb Belastungen aus Sicherheitsgründen meist unterhalb des möglichen Maximums abgebrochen werden. Eine Fallstoppsicherung dient also auch zur Ermittlung von Daten - den Daten der maximalen Leistungsfähigkeit. Ein Athlet muss die Gewissheit haben, bei einem Sturz nicht verletzt zu werden. Nur dann ist er motiviert „über sich hinaus zu wachsen“. Gleiches gilt übrigens auch in der Therapie von neurologischen Patienten und in ähnlichen Applikationen.

Die Ergonomie der Systeme spielt bei der Datenvalidität eine ebenso grosse Rolle wie die Präzision und Zuverlässigkeit der Geräte. Auch die Vernetzung von Laufband zu Messgeräten über Schnittstellen, z.B. zu CPET Ergometrie-Systemen, ist heute eine Grundvoraussetzung. Dabei sind neue Normen wie die EN 62304 (Medizingeräte-Software; Software-Lebenszyklus-Prozesse) und ISO 14971 (Risikoanalyse und Risikomanagement für Medizinprodukte) sowie IEC 62366 (Gebrauchstauglichkeit) einzuhalten.

Die medizinischen Laufband- und Gewichtsentlastungsgeräte von h/p/cosmos sind auch nach den Normen IEC 60601-1:2005 + A1:2012 (3. Ausgabe Medizinische elektrische Geräte; Teil 1: Allgemeine Festlegungen für die Sicherheit einschließlich der wesentlichen Leistungsmerkmale) und den relevanten Normen für die EMV (elektromagnetische Verträglichkeit) geprüft. Viele Anwender wissen die guten EMV-Abschirmungen und Werte sehr zu schätzen, z.B. bei EMG Anwendungen.

In jüngerer Zeit bekommen spezielle Lösungen zum funktionalen Training, wie auch zum Sprint- und Schnelligkeitstraining eine immer grössere Bedeutung.

Ein neues Konzept ist die SpeedLab® Methodik zusammen mit der Running School®: Eine professionelle Ironman 70.3 Siegerin hat mit dieser Methode ihre Halbmarathon Bestzeit, bereits nach 6 Trainingseinheiten in der Running School® von 1:32 h auf 1:23 verbessert. Ein 400m Sprint-Weltmeister hat sich nach nur 8 Wochen Training in der Running School® um 0.4s verbessert.

Einer der Schlüssel zum Erfolg liegt in der Spezialisierung. Durch die Konzentration auf die unterschiedlichsten Anwendungsmöglichkeiten von Laufband-Ergometern setzt h/p/cosmos® Standards in den Bereichen Innovation, Technologie, Sicherheit und Support. Lassen Sie uns nachfolgend zeigen, mit welchen Lösungen wir auch Ihre Sportlerbetreuung optimieren können.

Auf unserer Website finden Sie Unterlagen, Systemlösungen und Videos zu Applikationen wie Biomechanik, Kraftmessung auf Laufbändern, Functional Training, Feuerwehr-Diagnostik und Training und vielen anderen Bereichen. Laden Sie den PDF-Katalog von unserer Website www.h-p-cosmos.com herunter.

seite 82



Fitness, Lauf- und Leiter-Ergometer, Feuerwehr

seite 88

Bewegungs- und Ganganalyse: zebri[®] und Microgate Optogait / Optojump und WITTY Zeitmess-Systeme

seite 98



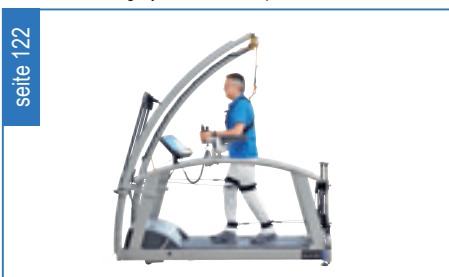
Laufbandtherapie mit oder ohne Gewichtsentlastung / Armstützen

seite 106



Laufbandtherapie und Lokomotionstherapie mit Gewichtsentlastungssystem und Therapeutenstutzen

seite 122

Expander unterstützte Lokomotionstherapie mit Gangkorrektur mittels robowalk[®]

seite 132



Gehbarrentraining / Gangtraining

fitness mit motivation und diversifizierung

Ihre Studiomitglieder erwarten exzellenten Service, eine schöne Inneneinrichtung und hochwertiges Equipment. Neben der Qualität und dem Erscheinungsbild eines Fitnessstudios sind die richtige Positionierung und Diversifizierung unabdingbar für den Erfolg. Daher ist es oft entscheidend einzigartiges Equipment zu wählen, um sich von Mitbewerbern abzuheben und abzugrenzen. h/p/cosmos hat den 2km UKK Walk-Test als Testprogramm in viele Laufbänder integriert und bietet damit eine einfache Methode für die Leistungbestimmung Ihrer Mitglieder, die sie motiviert - und das ohne viel Aufwand. Damit lassen sich Indoor-Tests mit motivierenden Outdoor-Programmen kombinieren.

Wer gehen lernen will ... muss gehen![®]

Ihre Patienten wünschen eine schnelle und vollständige Genesung. Sie wollen den Alltag wieder schmerzfrei und gesund genießen. Der Weg dorthin führt über das Ergebnis Ihrer Arbeit. Neben Ihrem Fachwissen und Ihrer Erfahrung ist die Wahl der richtigen Hilfsmittel und Methodik entscheidend für den Therapieerfolg! Diese müssen sowohl den Anforderungen der Patienten als auch der Therapeuten entsprechen.

Physiologisch korrektes Gehen ist eines der wichtigsten Therapieziele. Und wer gehen lernen will, muss gehen!

Funktionales Gangtraining ist bei eingeschränkter Gehfähigkeit mit hohem Aufwand und häufig auch mit Beschwerden für Therapeuten und Patienten verbunden.

Diejenigen, die sich auf normalem Untergrund schwer tun zu gehen, können dies in der Regel auch nicht auf einem normalen Laufband. Das richtige Laufbandsystem mit speziell entwickelten Hilfsmitteln und Zubehör ermöglicht Ihnen eine gezieltere und effektivere Therapie. Ihre Patienten trainieren früher, länger und häufiger. Und das mit geringerer Belastung für den Patienten und Therapeuten. Ihre Therapie wird damit effizienter, sicherer und erfolgreicher.

h/p/cosmos[®] unterstützt die "3 Säulen" des Erfolgs in der orthopädischen und neurologischen Rehabilitation

■ Säule 1: Motivation des Patienten

Da das robowalk[®] System aufgrund des Sicherheitsbügels, der Armstützen und der Gewichtsentlastung sehr sicher aussieht, hat der Patient keine Angst vor eventuellen Stürzen und unterstützt damit aktiv die Therapie. Durch das Vertrauen in diese ausgefeilte Methodik sind die Patienten und Therapeuten hoch motiviert.

■ Säule 2: Korrekte Ausführung der Übung / physiologisches Gangbild

Das robowalk[®] System unterstützt die Bewegung, ersetzt aber nicht die Anstrengung des Patienten sich zu bewegen. Es kann mit der Servolenkung eines Fahrzeugs verglichen werden.

robowalk[®] ist ein aktives Gangkorrektur (AGK) System.

Mit Hilfe und unter Anleitung des Therapeuten kann der Patient leichter die korrekte Ausführung der Übung durchführen und deshalb das richtige physiologische Gangbild erlernen.

■ Säule 3: Ausreichende Wiederholungen

Patienten mit neurologischen Problemen (zum Beispiel Schlaganfall-Patienten) leiden häufig an vorzeitiger Ermüdung und sind schnell erschöpft. Dies schafft wesentliche Einschränkungen beim Erreichen der Ziele. Für guten Erfolg in der Rehabilitation muss der Patient die korrekte Bewegung viele Male wiederholen, um basierend auf Neuroplastizität ein physiologisches Gangbild wieder zu erlernen. Auch für Therapeuten ist es sehr anstrengend, die Beine des Patienten in der Lokomotionstherapie zu führen. Die Leistung und der Erfolg sind von dieser Seite auch ganz wesentlich begrenzt. Das robowalk[®] System, und das Lokomotions Laufband mit ergonomischen Sitzen und Hilfsmitteln für die Therapeuten unterstützt die wichtige 3. Säule „ausreichende Wiederholungen“ und hilft beim Gehenlernen mit besserem physiologischem Gangbild.

zufriedenheit ist uns nicht genug wir wollen ihre begeisterung!

Seit der Gründung im Jahr 1988 hat h/p/cosmos® bei der Entwicklung und Verbreitung neuer Produkte, Software, Systemlösungen und Anwendungsmethoden für den Sport, Athletik, Ergometrie, die Rehabilitation und die Wissenschaft viel bewegt.

In dieser Zeit hat sich das Traunsteiner Unternehmen als deutscher Produzent zum Spezialisten für Laufband-Ergometer und Systeme in den Bereichen Fitness, Sport, Sportwissenschaft, Sportmedizin, Athletik, Biomechanik, Medizin, Rehabilitation, Therapie, Ergometrie, Leistungsdiagnostik und Wissenschaft entwickelt. Die Funktionen, die Präzision, die überzeugende Technologie, das Design und die Sicherheit der Systeme überzeugen weltweit Sportler und Trainer, Patienten und Mediziner gleichermaßen.

Viele Entwicklungen und Pionierleistungen von h/p/cosmos® haben neben Gerätedesign und Funktionen auch Applikationen und Methoden geprägt.

Drahtlose Herzfrequenzmessung im Laufband mit belastungsabhängiger Steuerung von Geschwindigkeit und Steigungswinkel, wartungsfreie und leistungsstarke Antriebssysteme mit Drehstrommotoren und Drehrichtungsumkehr für Bergablauf, die patentierten Armstützen mit Zusatztastatur sowie das robowalk® Expander System sind nur einige Beispiele, bei denen h/p/cosmos® Pionierarbeit geleistet hat und weiterhin leistet.

Ein Meilenstein für intelligente Lösungen wurde von h/p/cosmos® im August 1992 gelegt.

Mit dem „h/p/cosmos coscom®“ Schnittstellenprotokoll wurde eine Plattform geschaffen, auf die heute auch viele andere Hersteller aufbauen. Seither kommunizieren alle h/p/cosmos® Laufband-Ergometer, alle unsere OEM Laufbänder und viele andere Geräte mit PC-Programmen, Laktat-, Fitness- und Biomechanik-Software sowie EKG- und VO2-Ergospirometrie-Systemen. Das coscom® Protokoll und die coscom.dll sowie eine beeindruckende Liste von coscom-kompatiblen Herstellern und Geräten sind frei verfügbar im Internet unter www.coscom.org

Auch der „Science-Port“ und die Patentanmeldung DE 102010003344.8 zu Ergometriedaten „Vitalparameter-ID“ zählen zu unseren Innovationsleistungen. In einer einfachen Systematik werden hierbei den gemessenen Vitalparametern (z.B. Herzfrequenz, Ergometriedaten, Laktatwerte, etc.) wichtige Gerätedaten wie z.B. Gerätetypen, Seriennummern, Softwareversionen aber auch Umgebungstemperatur, Luftfeuchtigkeit und andere Messbedingungen zugeordnet. Das kann ein revolutionärer Weg zu einer Erhöhung der Datenvalidität und Rückverfolgbarkeit von Messwerten sein. Hier steht diese Entwicklung noch am Anfang, aber es wird schon sehr bald sehr spannende Ergebnisse und Erkenntnisse hierzu geben. Der Nutzen für den Anwender steht dabei immer im Vordergrund.

h/p/cosmos arbeitet seit vielen Jahren als Laufband-Experte und Partner aus der Industrie auch aktiv im Normenausschuss mit. So z.B. gab u.a. h/p/cosmos positiven Input für die „Laufband-Norm“ EN 957-6 und unterstützt dabei die Sicherheit und Ergonomie für die Anwender.



natur, technik und wissenschaft fusionieren® es ist aufregend dabei zu sein

Warum sich Anwender für h/p/cosmos® Systeme entscheiden:

1. Die passende Lösung

h/p/cosmos® hat weltweit mit grossem Abstand das grösste Sortiment an Standard Laufband-Systemen mit Optionen, Zubehör und auch Spezialanfertigungen für die Bereiche Fitness, Sport, Athletik, Biomechanik, Medizin, Therapie und Wissenschaft. In diesem Katalog sind nur einige wenige Systeme als Beispiele beschrieben.

Das bedeutet für die Kunden und Anwender, dass sie sich bei h/p/cosmos quasi immer für den richtigen Hersteller entscheiden, auch wenn die Anforderungen an die Geräte und Systeme sich später nochmals ändern oder z.B. weitere Applikationen dazu kommen.

Mit über 100 Standardlaufband-Modellen und einem enormen Sortiment an Optionen, Zubehör und Konfigurationsvarianten haben wir vermutlich für 99% aller Kunden eine hervorragende Lösung für seine Anwendung. Viele unserer Kunden haben auch mehrere verschiedene h/p/cosmos Geräte mit unterschiedlichen Laufflächengrössen, Funktionen, Geschwindigkeitsbereichen, Handlaufdesigns, Sicherheitszubehör, etc. und schätzen dabei aber die gleiche Bedienung, die gleiche coscom Schnittstelle, die gleiche Software zur Steuerung, Visualisierung und Auswertung und den gleichen bewährten Service aus einem Haus.

2. Flexibel und zukunftssicher

Viele innovative und wertvolle Optionen und Zubehör sind einzigartig und auch später noch nachrüstbar. Das bietet Zusatznutzen in der Anwendung und macht Anfangsinvestitionen sowie zukünftige Einsatzgebiete sehr gut für Kunden planbar.

3. Sicherheit für Höchstleistungen

Design und Ergonomie des Sicherheitsbügels mit Brustgeschirr und Fallstoppeinrichtung motivieren Athleten und Trainer und fördern teils ungeahnte Höchstleistungen zu Tage.

4. Laufkomfort

h/p/cosmos® bietet erstklassigen Laufkomfort bei Einsatz des Noppenprofil-Laufgurtes aus echtem Gummi. Dämpfungseigenschaften können auf Kundenwunsch teils auch später noch angepasst werden z.B. für Forschungsprojekte, Studien oder Spezialanwendungen.

5. Transparenter Datenzugriff

h/p/cosmos® Systeme sind offen und nicht geschlossen. Anwender haben Zugriff auf fast alle Rohdaten und Parameter resp. auf Formeln für Berechnungen. Ein optionaler „Science-Port“ mit Geschwindigkeits-Rohdaten ohne „Glättungs-Algorithmen“ ist für viele Modelle auch nachrüstbar. Viele Parameter und Messdaten lassen sich über Software in Standardformate exportieren und in Tabellenkalkulationsprogrammen weiter verarbeiten.

6. Optimale Kompatibilität durch offene Schnittstellen

Das hochmoderne, sehr leistungsfähige und extrem sicher aufgebaute coscom® v3 Schnittstellenprotokoll und die coscom.dll Bibliothek sowie die coscom® controls sind exzellente Features, welche Systemintegrationen transparent und Kompatibilitäten meist schnell realisierbar machen. Beschreibungen, Implementierungshilfen und coscom.dll sind kostenlos auf www.coscom.org zugänglich und sind dadurch weltweit sehr gut verbreitet und beliebt geworden. Heute sind fast alle namhaften EKG-Geräte und Ergospirometrie-Systeme zu allen medizinischen h/p/cosmos Laufbändern über coscom® kompatibel. Auch zahlreiche andere Softwarehersteller für Bewegungsanalyse, Biomechanik-Applikationen, Laktat- und Leistungsdiagnostik, Fitnessdiagnostik, Entertainment und anderen Applikationen bedienen sich der coscom® Schnittstelle.

7. Automatische Kontrolle

Online Eigendiagnose mit Fehlercodeanzeigen bei Störungen von Herzfrequenzmessung, Geschwindigkeitsanzeige, Steigungswinkel, Motorsteuerung, Stabilität der Spannungsversorgung und eine Reihe anderer Funktionen geben ein hohes Mass an Betriebssicherheit und Unterstützung in Überwachung und Wartung und im Ernstfall einer Reparatur. Auf Kundenwunsch ist Remote-Access Zugriff mit Ferndiagnose, Fernwartung und/oder Schulung möglich.

8. Erstklassiger Support

h/p/cosmos® bietet erstklassigen Support schon in der Planung (z.B. bei Grubeneinbau) und später bei Installation, Schulung und Applikationsunterstützung für Kunden. Sprechen Sie über Ihre Applikation und mögliche Ergebnisse von Experte zu Experte.

9. Einzigartige Ausrüstung und Systeme

Viele h/p/cosmos® Systeme sind einzigartig und wertvoll für Proband und Bediener zugleich wie z.B. speedlab®, robowalk® expander, roborun®, robomove®, Armstützen, airwalk® ap Gewichtsentlastungssystem mit Fallstopp-Sicherung, comet® Sprinttrainer, discovery® Leiter-Ergometer, para control®, para motion®, para graphics® und para analysis® Software Pakete und viele weitere Systeme.

Neben der Leistungsfähigkeit, der Präzision und Genauigkeit der Geräte finden Sie in diesem Katalog und auf unserer Website viele weitere gute Gründe.

PS: Motivierende Ergebnisse, Videos und Anwendungslösungen finden auch auf unserer Website, sowie auf YouTube, Twitter und Facebook.

Der Erfolg von h/p/cosmos basiert auf der guten Kooperation und Partnerschaft mit unseren Kunden. Der fruchtbare Austausch macht unsere Kunden nicht nur zu Kunden sondern zu Partnern, die uns ständig neue Ideen liefern, kritisches Feedback sowie Inspirationen geben.



Prof. Norimitsu Kinoshita

„Die Stabilität und die Zuverlässigkeit der h/p/cosmos Laufbänder überzeugen uns. Wir benutzen unser h/p/cosmos Laufband sehr intensiv und das Laufband ist unverzichtbar für uns. Die Qualität des Laufbands ist außergewöhnlich und es ist ein sehr nützliches Instrument und Werkzeug für meine Studien. Ich bin von der Vielfalt der Systemlösungen fasziniert. h/p/cosmos produziert professionelle Laufbänder für verschiedene Forschungsfelder. Wir nutzen das Laufband in Kombination mit VO2 max Tests für Sportler und Patienten. Die Installation des sehr schweren Laufbands in Übergöße wurde von h/p/cosmos sehr professionell durchgeführt.“

Prof. Norimitsu Kinoshita, Faculty of Sports and Health Studies, Hosei University, Tokyo, Japan

www.hosei.ac.jp/english/faculty/health



Mike Antoniadis

„Seit 6 Jahren benutze ich Laufbänder von h/p/cosmos in unseren Zentren und empfehle diese auch an unsere Partner weiter. Ich kann gar nicht genug über deren Qualität, Zuverlässigkeit und kontinuierliche Innovation berichten. Wir arbeiten sowohl im Bereich Leistungssport als auch Rehabilitation, die Laufbänder helfen uns bei der täglichen Arbeit. Da wir mit vielen Eliteathleten und professionellen Sportlern arbeiten, ist die Geschwindigkeit der Laufbänder, die 12 bis 14 Stunden täglich in Betrieb sind, wichtig. Außerdem bin ich vom robowalk sehr beeindruckt. Das Beste für mich ist jedoch, dass sie, bei h/p/cosmos, darüberhinaus noch sehr nette Menschen sind und es eine Freude ist mit ihnen Geschäfte zu machen.“

Mike Antoniadis, Gründer und Coaching Director von The Running School, London, UK

www.runningschool.co.uk



Nicole Gramsl

„Wir sind seit über 20 Jahren Partner von h/p/cosmos, denn ihre Laufbänder sind wie unsere TRAUNMED Philosophie: stark, zuverlässig und innovativ - und in wichtigen Momenten „spürbar anders“- egal ob im Sport oder in der Therapie. Wir sind begeistert vom Einsatz des robowalk gerade zur Rumpfstabilisation in der Gehbewegung im Therapiebereich, aber auch im Anpassungstraining der Leistungssportler, wie z.B. Fussballer, mit denen wir ein koordinatives und zugleich rumpfstabilisierendes Lauftraining am robowalk durchführen.“

Nicole Gramsl, Geschäftsführerin Traunmed Sport- & Rehazentrum GmbH & Co. KG, Traunreut, Deutschland

www.traunmed.de



Richard Diaz

„Seit fast 20 Jahren arbeite ich im Bereich Leistungssport. Wenn ich eine Investition tätige, ist für mich Zuverlässigkeit am wichtigsten, gefolgt von Service. Mein h/p/cosmos quasar Laufband ist ein Arbeitstier! Mein ganzes Geschäft ist um dessen Funktionalität aufgebaut. Zu meinen Tätigkeiten zählen Videoganganalyse, Gangtherapie / Gangkorrekturen, Schnelligkeitstraining und VO2 max Tests. Ohne dieses wundervolle Gerät wäre ich aus dem Geschäft. Da ich mich an der Westküste Kaliforniens befinde und h/p/cosmos eine europäische Firma ist, könnte man denken, dass es bei Servicefällen problematisch wird. Aber in den letzten 6 Jahren als Besitzer dieses Laufbandes hatte ich nur ein einziges kleines Problem und die Service Mitarbeiter von h/p/cosmos haben sofort alles nötige getan um mich dabei zu unterstützen. Ich kann h/p/cosmos nur weiterempfehlen. h/p/cosmos versteht und bedient die Bedürfnisse des Leistungssports genau wie ich.“

Richard Diaz, Gründer von Diaz Human Performance, Camarillo, CA, USA, www.diazhumanperformance.com



Prof. Dr. Kuno Hottenrott

„Wir benutzen das h/p/cosmos pulsar 3p Laufband im Bereich Wissenschaft und Leistungssport seit über 10 Jahren. Das Laufband ist in dieser Zeit nie ausgefallen. Wir konnten uns während unserer Studien zu 100 % darauf verlassen und sind von der Stabilität, Zuverlässigkeit und Haltbarkeit überzeugt. Da der Motor derart leistungsfähig ist, sind stundenlange Laufleistungen bei hohen Geschwindigkeiten überhaupt kein Problem.“

Prof. Dr. Kuno Hottenrott ist einer der führenden Experten für wissenschaftsbasiertes Ausdauertraining.

Prof. Dr. Kuno Hottenrott, Geschäftsführer des Instituts für Leistungsdiagnostik und Gesundheitsförderung,

Martin Luther Universität Halle-Wittenberg, Deutschland

www.sport.uni-halle.de



Dr. Christopher Powers

„Die Gesundheit der Menschen und deren Lebensqualität hängt von der Fähigkeit ab sich geschickt und effektiv zu bewegen - das ist die Philosophie des Movement Performance Institut. Mit der h/p/cosmos Systemlösung zur Gang- und Bewegungsanalyse, kann ich die Ursachen für jegliche Bewegungsbeeinträchtigungen meiner Klienten bestimmen. Deshalb kann ich sowohl Freizeitläufern, als auch Gold Medaillen Gewinnern helfen, ihre Bewegungsabläufe beim Laufen zu verbessern.“

Dr. Christopher M. Powers, Gründer des Movement P.I., Los Angeles, Kalifornien, USA

www.movementpi.com



Anja Wiese

„Seit über zwei Jahren arbeiten wir mit dem h/p/cosmos mercury med mit Sicherheitsbügel, Fallstoppsicherung und robowalk expander. Der Fokus der Anwendung liegt auf Patienten mit neurologischen Defiziten während des Gehens, aber wir behandeln auf dem Gerät auch Patienten mit orthopädischen Erkrankungen oder nach chirurgischen Eingriffen. Damit haben wir großen Erfolg! Durch die Verwendung des h/p/cosmos mercury med können wir unseren Patienten nicht nur abwechslungsreiche Behandlung bieten, sondern außerdem einen schnelleren und stabileren Behandlungserfolg garantieren.“

Durch den Gebrauch des h/p/cosmos mercury med, sind wir in der Lage, allen Patienten mit Beeinträchtigungen des Gangbilds eine zeitgemäße und individuell angepasste Anbahnung des menschlichen Gangs anzubieten. Durch die Kombination des h/p/cosmos Laufbands mit Sicherheitsbügel und unserer langjährigen therapeutischen Erfahrung können wir die höchstmögliche Sicherheit für den Patienten garantieren. Auch die Bedienung für den Therapeuten ist einfacher und viel angenehmer. Somit wurde das h/p/cosmos mercury med ein unverzichtbares Instrument für unsere physiotherapeutische Arbeit: „wer gehen lernen will...muss gehen“

Anja Wiese und Guido Bähr, Physiotherapeuten / Experten in der Gangtherapie

Physio Wiese, Göttingen, Deutschland

www.physiowiese.de



Guido Bähr

„Mit h/p/cosmos Laufbänder bin ich immer auf der sicheren Seite, weil Sie mir durch ihre Zulassung als Medizinprodukt in der ärztlichen Praxis 100 %ige Sicherheit für meine Patienten garantieren. Außerdem brauche ich für Untersuchungen von Leistungssportlern eine sichere Performance im Hochlastbereich. Das kann nur h/p/cosmos!“

Dr. Matthias Marquardt ist ein Experte für die Behandlung und Prävention von Laufverletzungen, einer der führenden deutschen Laufexperten und ein begeisterter Nutzer von h/p/cosmos Laufbändern. Am MARQUARDT RUNNING®-Institut bildet er Läufer, Trainer, Sportwissenschaftler und Physiotherapeuten in der Bewegungsanalyse, Leistungsdiagnostik und Lauftechnik aus.

Dr. Matthias Marquardt, MARQUARDT RUNNING®-Institute, Hannover, Deutschland

www.marquardt-running.com



Dr. Matthias Marquardt



Lamar Lowery

„Das h/p/cosmos pulsar 3p ist ein extrem leistungsstarkes Laufband, das mir zusammen mit dem Sicherheitsbügel und Fallstopp ein Höchstmaß an Sicherheit bei der Arbeit mit meinen Kunden bietet. Die breite Lauffläche ermöglicht es mir Functional Training Übungen auch auf dem Laufband auszuführen. In Kombination mit dem h/p/cosmos robowalk expander ergeben sich vielfältige Trainingsmöglichkeiten für Intervall-, Koordinations- und Widerstandstraining. Meine Kunden und ich sind von den Ergebnissen des funktionellen Laufbandtrainings begeistert.“

Lamar Lowery, Personal Trainer, Buchautor und Gründer der Lamar Functional Training Academy, Frankfurt / Main, Deutschland

www.lamar-functional-training.de

Medizin und Rehabilitation

Weltweit vertrauen führende Krankenhäuser und Reha-Zentren im Bereich Rehabilitation den Kompetenzen von h/p/cosmos. Wir haben die richtige Lösung für nahezu jede Anforderung: Orthopädische Rehabilitation, neurologische Rehabilitation, Angiologie, Laufbandtherapie unter Gewichtsentlastung.



locomotion® mit airwalk® se für neurologische Rehabilitation in Finnland



mercury® med mit robowalk® expander für orthopädische- und neurologische Rehabilitation im Traunmed in Traunreut.



4 Stück parawalk® zu je 4 m hintereinander installiert zu einer 16 m Gehstrecke in einem Rehabilitationszentrum in Österreich



mercury® med mit integrierter visueller Stimulation, virtuellem Training und zebris® FDM Druckverteilungsmessung.



Grubeninstallation eines locomotion®

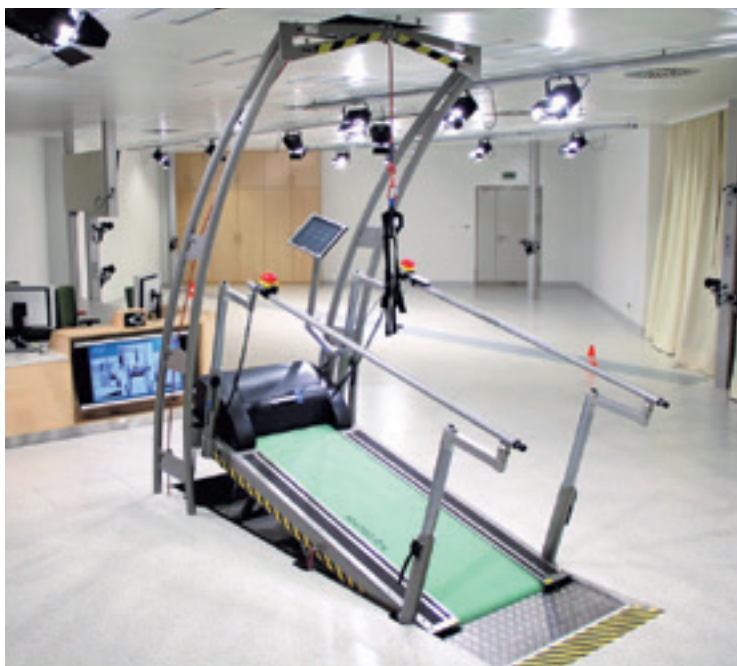
Spezial-Lösungen

Standard ist nicht genug – Profis benötigen mehr. Wir finden die richtige Lösung, um die Bedürfnisse unserer Kunden zu befriedigen. Kunden haben oft spezielle Anforderungen für die Installation eines Laufbandes und/oder eines Gewichtsentlastungssystems. Wir sind Spezialisten darin das Laufband genau den Kundenanforderungen entsprechend zu installieren.

Zum Beispiel: Grubeninstallationen, Klimakammern, Speziallösungen für schwere Patienten, wie das locomotion® 3p.



quasar® med installiert in einer Grube



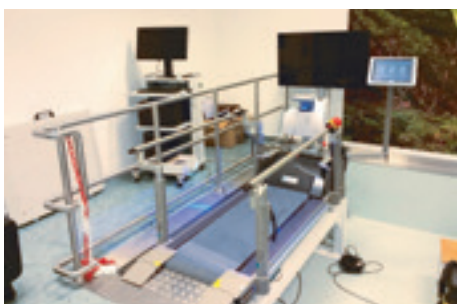
Grubeneinbau eines locomotion® 3p mit Spezial-Sicherheitsbügel für 3D-Bewegungsanalyse und Reha



saturn® 300/100rs mit Rollstuhlrampe und Rollstuhlführung



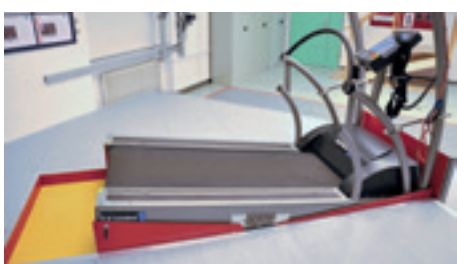
Laufbandinstallation in einer Höhenkammer für Training unter Hypoxie



Spezial-Installation von 3 locomotion® Laufbändern in einer Grube



zwei Klimakammer-Laufbänder mit externen Bedieneinheiten außerhalb der Klimakammer
geeignet für folgende Umgebungsbedingungen:
Temperatur -35 ... +50°C und Luftfeuchtigkeit bis zu 100%



quasar® med in einer Grube für Bergab-Simulationen

Sportwissenschaft, Olympiastützpunkte, Leistungsdiagnostik.

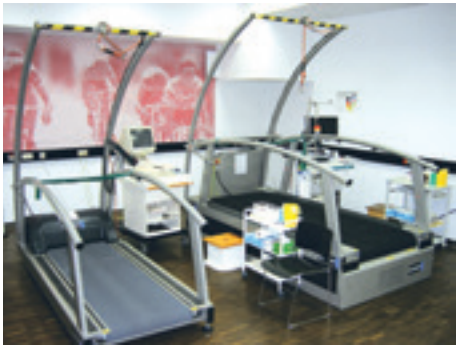
Wir sind darauf spezialisiert, Laufbänder für den Leistungssport und die Sportwissenschaft herzustellen. Kunden wie Olympiastützpunkte, Universitäten, professionelle Sportvereine und Leistungszentren verwenden unsere Laufbänder für wissenschaftliche Studien, Leistungsdiagnostik und Athletiktraining.



h/p/cosmos saturn®: Installation in einem Olympiastützpunkt



pulsar® 3p mit EKG und Ergospirometrie für Leistungsdiagnostik



saturn® und pulsar® 3p

Schnelligkeits- und funktionelles Training.

Schnelligkeitstraining auf einem h/p/cosmos Laufband mit Sicherheitsbügel ist eine sichere Möglichkeit Ihre Schnelligkeit zu trainieren. Viele professionelle Coaches und Athletiktrainer arbeiten mit Laufbändern in Steigungs, um damit für eine höhere Intensität während des Trainings der Athleten zu sorgen. Olympioniken aus vielen Ländern verwenden den Sprint Trainer h/p/cosmos comet® um einen neuen Reiz für das neuromuskuläre System zu setzen.



die optimale Lauftechnik auf einem pulsar® 3p trainieren



funktionales Training auf einem pulsar® 3p mit robowalk® expander, extra breiten Trittflächen und gekürztem Handlauf mit Zusatzgriff für Sprünge auf das Laufband und vom Laufband herunter.

Foto und Institut: Lamar Lowery



sprint trainer h/p/cosmos comet® mit 160 m Seil für Zugwiderstands- und Zugunterstützungstraining auf der 100 m Laufbahn an der Tsinghua University in Beijing / China

Gang- und Bewegungsanalyse, Ganglabor

Ärzte, Physiotherapeuten, Laufcoaches, Trainer und Wissenschaftler verwenden unsere Systemlösungen für Gang- und Bewegungsanalyse um Gang und Bewegungen der Patienten zu untersuchen. Das Hauptziel ist das Vorbeugen von Verletzungen und die Verbesserung der Lauftechnik.



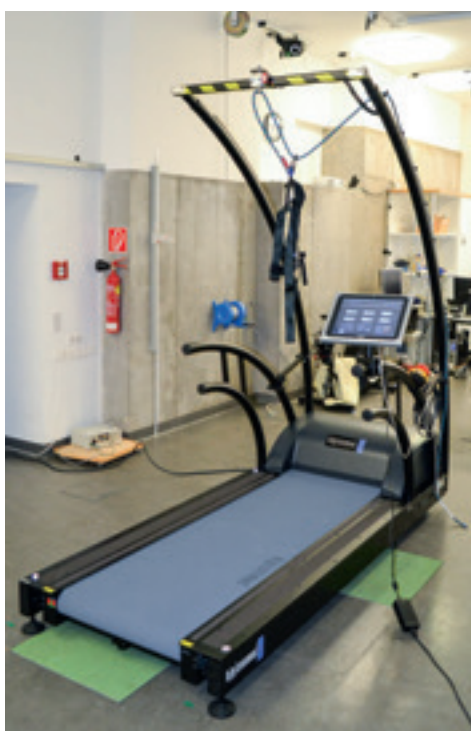
pulsar® 3p für Leistungsdiagnostik und Bewegungsanalyse



quasar® med mit Sicherheitsbügel und h/p/cosmos Kalibrierungstafeln in einem Ganganalyselabor



pulsar® 3p für medizinische Bewegungsanalyse bei der SPÖRER AG. Hier in Spezialausführung mit kurzem/teilbarem Handlauf links, langem/teilbarem Handlauf rechts, Sicherheitsbügel mit Fallstopp-Sicherung und breite Triffläche mit Signalmarkierung links für schnellen und sicheren Absprung und Aufsprung sowie als sichere Standfläche für den Therapeuten oder Trainer in der Betreuung des Patienten oder Sportlers.



pulsar® 3p mit anti-reflektierender schwarz-matter Pulverbeschichtung, außenliegender Verkabelung für die schnelle Abnahme der Handläufe für die 3D-Bewegungsanalyse an der Biomechanik der Universität Salzburg

Wie findet man das passende Laufband aus über 100 verschiedenen Modellen?

h/p/cosmos® bietet eine Auswahl von über 100 Modellen mit verschiedenen Größen der Lauffläche von 150 x 50 cm bis 450 x 300 cm, verschiedene Spezifikationen mit Geschwindigkeiten von bis zu 80 km/h (49,71 mph) und Steigungen von -35 bis +35%, Optionen, Zubehör und natürlich verschiedenen Preiskategorien. Wir bieten Laufbandmodelle nicht nur für normale Fitnessstudios an, sondern auch für die Bereiche Athletiktraining, Biomechanik und Wissenschaft. Sogar Spezialausrüstungen für Klimakammern, Luftfechtigkeiten bis zu 100 % oder Laufbänder für Tiere gehören zu unserem Angebot. Wir passen Ihr Laufband an Ihre Anforderungen an.

Laufbandgröße wählen

1

Sie können Größe, Geschwindigkeit und Steigung des Laufbandes wählen.



150/50



170/65



190/65



200-300/100-125

Handlauf wählen

2

Wir bieten eine große Auswahl an verschiedenen Handläufen.



langer Handlauf, teilbar



Handlauf kurz 1 Säule, abnehmbar



verstellbare Handläufe

Wählen Sie Optionen

3

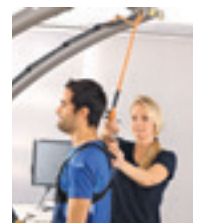
Sie können die Funktionalität Ihres Laufbands mit verschiedenen Optionen und Accessories, die an das h/p/cosmos Laufband montiert werden können, verbessern.



Armstützen und robowalk



Zusatztastatur und Not-Aus-Schalter im Handgriff



Sturzsicherungssystem

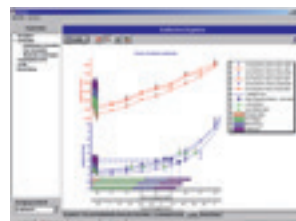
Wählen Sie Zubehör

4

Mit dem Zubehör zur Bewegungsanalyse wie der Software para motion, Leistungsdiagnostik Software oder visueller Stimulation, können Sie die perfekte Systemlösung zusammenstellen.



Laktatmeter



Software



visuelle Stimulation

Gratulation – Ihr Laufband ist fertig

5

Laufband pulsar 3p | Spezialfarbe: Karminrot | Gewichtsentlastungssystem airwalk ap | robowalk expander | Sondergeschwindigkeit 0 ... 45 km/h | breite Trittlflächen | Speed Handläufe | Querbügel



Größe der Laufflächen (LxB) in cm	Steigung	Geschwindigkeitsbereiche	sport - med
150/50	0 %	0 ... 10 km/h	CE
170/65	0 ... 20%	0,5 ... 18 km/h	CE 0123
190/65	0 ... 25 %	0 ... 22 km/h	
200/75-100	0 ... 28 %	0 ... 25 km/h	
250/75-125	-25 ... +25 %	0 ... 40 km/h	
300/75-125	-35 ... +35 %		
450/300	-27 ... +27 %		
	-4 ... +25 %		

Handläufe

kurze Handläufe 1 Säule
Handlaufverlängerung lang
lange Handläufe 2 Säulen
Handlauf Bewegungsanalyse
Handlauf lang/kurz/gerollt teilbar: 1/3
Handlauf links gekürzt
Handlauf verstellbar

Das sind nur einige wenige Beispiele für Vielfalt unserer Handläufe. In unserer Preisliste können Sie eine detailliertere Liste der erhältlichen Handläufe finden.

Sondergeschwindigkeiten

0 ... 10 km/h	150/50
0 ... 25 km/h	190/65-3p
0 ... 30 km/h	150/50 -170/65
0 ... 40 km/h	170/65
0 ... 45 km/h	190/65-3p
...Geschwindigkeit bis zu 50, 60 oder 80 km/h verfügbar.	

Sicherheitssysteme

Sicherheitsbügel mit Brustgeschirr / Fallstoppsicherung
Sturzsicherungssystem zur Deckenmontage mit Not-Stopp
Trittläche links und/oder rechts breit
zusätzlicher NOT-AUS-Taster mit Magnethalter

weitere Optionen

robowalk Expander
einstellbare Armstützen
Drehrichtungsumkehr
Rollstuhlrampe
Sonderfarben
zebris Druckmessplatten
Optogait Biomechanik Module
Kraftmessung

Bewegungsanalyse

SIMI® aktysis para motion® 2D Paket für Bewegungsanalyse
software h/p/cosmos para motion®
h/p/cosmos Kalibrierungstafel
Gewichtsentlastung (Deckenmontage)
Hochgeschwindigkeits-Kamera
schwarz-matt Anti-Reflexions-Sonderfarbe

Software

SIMI® aktysis para motion® 2D
software h/p/cosmos para motion®
software h/p/cosmos para analysis®
software h/p/cosmos para graphics®
software h/p/cosmos para control®
microgate optogait / optojump
zebris virtual training
zebris visuelle stimulation
zebris biomechanik

Dies ist nur ein Auszug aus dem breiten Sortiment an Optionen und Zubehör die von h/p/cosmos angeboten werden. Verwenden Sie ausschließlich original h/p/cosmos Zubehör und Ersatzteile.



RAL9010



RAL2009



RAL5017



RAL3002



RAL9005



RAL1016

bringen sie farbe in ihr leben ... mit sonderfarben

Die Standardfarbe der h/p/cosmos Laufbänder ist weiß (RAL9010). Wir können Ihr Laufband in jeder RAL verfügbaren Farbe anfertigen. Sie können das Laufband passend zur Ihrem Corporate Design oder Interior Design erhalten.

Hauptrahmen, Hubelement, Handläufe, Trittflächen, Frontterminal sind in Ihrer gewählten RAL-Farbe pulverbeschichtet. Alle anderen pulverbeschichteten Teile sind in der Standardfarbe RAL9010 reinweiss. Abhängig von der bestellten Stückzahl, sind Mengenrabatte möglich.

Bestellnummer	Produktbeschreibung
cos100138va01	Sonderfarbe Laufband - RAL1007 Narzissengelb
cos100138va02	Sonderfarbe Laufband - RAL7016 Anthrazit
cos100138va03	Sonderfarbe Laufband - RAL9016 Verkehrsweiss
cos102465	Sonderfarbe Laufband - RAL9007 Grau
cos100138va05	Sonderfarbe Laufband - RAL1016 Schwefelgelb
cos100138va06	Sonderfarbe Laufband - RAL5017 Verkehrsblau
cos100138va07	Sonderfarbe Laufband - RAL3002 Karminrot
cos100138va08	Sonderfarbe Laufband - RAL9005 Tiefschwarz

RAL XXXX - sämtliche standard RAL Farben sind auf Anfrage erhältlich. Bei 5 oder mehr Laufbändern pro Lieferung ist die RAL Sonderfarbe kostenlos.



10 mercury® in einem koreanischen Fitnessstudio



4 mercury® in einem japanischen Fitnessstudio



4 mercury® und 1 quasar® 2.0 in einem japanischen Reha-Center



UserTerminal

Die Bedieneinheit, das so genannte UserTerminal, ist bei allen h/p/cosmos Laufband- und Leiter-Ergometern mit MCU4 und/oder MCU5 einheitlich. Es überzeugt durch Übersichtlichkeit und einfache Bedienung.

Die Modelle venus, saturn und locomotion verfügen teils über einen TouchScreen.

Der Not-Stopp-Schalter ist im Notfall gut erreichbar. Alle h/p/cosmos Laufband- und Leiter-Ergometer lassen sich auch mit Hilfe der PC-Software h/p/cosmos para control und h/p/cosmos para graphics steuern.

Eingabemöglichkeiten

- Manuelle Steuerung
- 6 Trainingsprofile mit über 100 Variationen
- 28 Testprofile (UKK 2 km Walktest, Bruce, Stufentest, Naughton, Ellestad, Gardner, Conconi, Rampe, etc.)
- 8 frei definierbare Profile unbegrenzt programmierbar über die PC-Software h/p/cosmos para graphics
- Herzfrequenzabhängige Belastungsregelung
Ober- und Untergrenze definierbar
- Alter, Geschlecht, Gewicht und Größe
- Intensitätsstufen für Beschleunigung und Verzögerung
- Lastparameter

Anzeigen (LCD / LED)

- Betriebsmodus
- Geschwindigkeit
- Distanz
- Zeit
- Steigung
- Herzfrequenz
- Programmnummer / -schritt
- Energie* und Leistung*
- Power
- MET*

Im Profile Modus stehen 6 verschiedene Programme zur Verfügung, die durch die Kombination verschiedener Laufgeschwindigkeiten und Neigungswinkel sowohl leichtes Lauftraining als auch Geländelauf simulieren. Die Profile können durch unterschiedliche „Skalierungen“ in der Maximalgeschwindigkeit, max. Steigungswinkel und Zeitdauer verändert (skaliert) werden, wodurch weit über 100 Programmvariationen entstehen

Im Test-Modus können verschiedene (vordefinierte und selbstdefinierte) Testprofile durchgeführt werden. Einige Testprogramme (z.B. Conconi-Test, Stufen-Test, Cooper-Test etc.) sind Ausbelastungstests und dürfen nur nach vorheriger Rücksprache mit einem Arzt und unter Aufsicht von Fachpersonal durchgeführt werden.

Datensicherheit und Datenvalidität / Genauigkeit der Anzeige:

h/p/cosmos Laufbänder erfüllen die Genauigkeitsklasse A (hohe Genauigkeit) laut der Norm für Laufbänder EN 957-6 und sind somit sehr genau in den am Display angezeigten und in den über die Schnittstelle übertragenen Werten.

Zur Sicherstellung der Genauigkeit von Anzeigen (Geschwindigkeit, Steigungswinkel, Distanz, Herzfrequenz, etc.) empfehlen wir dringend die von h/p/cosmos empfohlenen Wartungsintervalle einzuhalten. Darüber hinaus überwacht auch eine Online Eigendiagnose das System permanent und würde mittels Fehlercode Abweichungen von Geschwindigkeit, Steigungswinkel und Unterspannung auf dem Display anzeigen.

profile ⚙️ geschwindigkeit ⚙️ steigung ⌚ zeit	 1 Intervalltraining Anfänger 25 min.	tests / protokolle 01 UKK 2 km Walk-Test 02 Stufen-Protokoll 03 Conconi-Protokoll 04 Balke-Protokoll 05 Naughton-Protokoll 06 Cooper-Protokoll 07 Ellestad A 08 Ellestad B 09 Rampe 10 Gardner-Protokoll 21 Benutzerprofil Nr. 1 ... 28 Benutzerprofil Nr. 8	 4 Berglaufintervall Anfänger 25 min.
	 2 extensives Intervalltraining 25 min.		 5 extensives Berglaufintervall 25 min.
	 3 progressives Intervalltraining 25 min.		 6 progressives Berglaufintervall 25 min.
	bedienung + gefahren		
	Die Benutzung erfolgt auf eigene Gefahr – der Hersteller übernimmt keine Haftung für Schäden. Gefahrenhinweise lesen – Gerät nur nach Einweisung und unter ständiger Aufsicht benutzen. Hinter dem Laufband freien Sturzraum von mind. 2 m Länge und 1 m Breite freigehalten. Es ist nur einer Person erlaubt auf dem Laufband zu laufen, nicht mehreren Personen gleichzeitig. Es dürfen sich keine Kinder oder Tiere auf oder in der Nähe eines Laufbandes aufhalten. Nur mit entsprechender Bekleidung und geeignetem Schuhwerk laufen. Max. Gewichtsbelastung auf der Laufläche 200 kg – siehe Handbuch. Das Laufband nur bei Stillstand und von hinten betreten. Nie nach vorne oder hinten abspringen. Das Laufband-Handbuch vor Betrieb vollständig lesen. Befragen Sie einen Arzt vor der Benutzung dieses Gerätes. ACHTUNG: Herzfrequenz-Überwachungssysteme können ungenau sein. Unschämeäusser und/oder verbotener Gebrauch und/oder übermäßiges Training kann zu ernsthaften Verletzungen oder zum Tod führen. Wenn Sie sich einer Ohnmacht nahe fühlen, stoppen Sie sofort das Training. Bei Übelkeit oder Schwindelgefühl ist das Training sofort abzubrechen und ein Arzt aufzusuchen. Vor dem Lauf einige Minuten langsam gehen und aufwärmen. Im Normalfall mit der Taste „STOP“ den Lauf beenden – „NOT-AUS“ nur bei Gefahr betätigen. Bei Not-Abstieg das Laufband mit der „NOT-AUS-Taste“ abschalten, mit beiden Händen die Handläufe greifen und dann mit den Füßen auf die beiden seitlichen Trittlflächen steigen. © 1988 - 2012 h/p/cosmos. made in germany [cos100578-01de] email@h-p-cosmos.com		
	bedienung + gefahren		

leistungsdiag

gezielte leistungssteigerung



[Details & Videos](#)



NOSTIK

leistungsdiagnostik

- Sicherheit für den Sportler - durch lange Lauffläche und Sicherheitsbügel mit Fallstopp
- Sicherheit in der Anwendung - durch einfache Bedienung und vielfältige Steuerungsmöglichkeiten
- Sicherheit in der Dokumentation - durch Automatisierung und coscom® Schnittstellenprotokoll
- Validität der Daten - durch leistungsstarken Antrieb, System-Eigendiagnose und enorme Genauigkeit

leistungsdiagnostik

messen. analysieren. verbessern.



- sicher auf dem laufband – auch bei einem sturz?
- motivation bis zum leistungsmaximum – aber wie?
- perfekte steuerung und dokumentation – mit nur einer person?

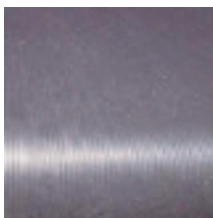
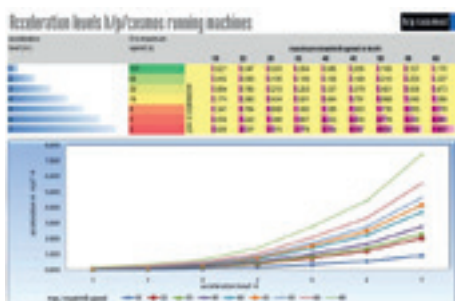
ohne angst und mit motivation ans limit

Ein Formel 1 Fahrer kann nur an seine Grenzen gehen, wenn er weiss, dass sein Auto und die Strecke bestmöglich gesichert sind. Ohne Sicherheitschassis, Spezialsicherheitsgurt und Helm würde er kaum dieselbe Leistung bringen und ans Limit gehen. Ähnlich ist es in der Leistungsdiagnostik im Sport und in der medizinischen Diagnostik: Ein Athlet oder Patient, der sich unsicher fühlt und Angst vor einem Sturz haben muss, wird nicht so leicht an seine Grenzen gehen. Um in der Diagnostik und im Training ein vollständiges Bild zu bekommen, ist die maximale Ausbelastung aber oft Voraussetzung für ein präzises Ergebnis resp. für eine planbare Leistungssteigerung.

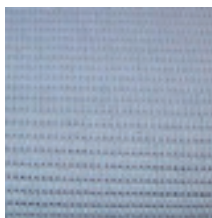
Der h/p/cosmos® Sicherheitsbügel mit Brustgeschirr verhindert im Falle eines Fehlers und bei Koordinationsverlust in der Erschöpfungsphase den Sturz. Der Fallstop bringt das Laufband sofort und automatisch über eine Quick-Stop-Einrichtung zum Stillstand. Mit diesem Gefühl der Sicherheit wird die wichtige und für die präzise Diagnostik manchmal entscheidende Ausbelastung möglich.

weil leistung entscheidet

Während die Leistungsdiagnostik mit Marathonläufern oder Triathleten aufgrund des sehr ökonomischen Laufstils noch moderate Anforderungen an ein Laufbandsystem stellt, fordert die Diagnostik von Sportlern aus zahlreichen anderen Sportarten ein deutliches Mehr an Leistung. Werden auch Sprint- und Schnelligkeitstests mit grossen und schweren Sportlern durchgeführt, muss das Laufbandsystem auch bei diesen kurzzeitigen Spitzenlasten exakt reproduzierbare Ergebnisse bringen. Einphasige Spannungsversorgungen mit nur 230 Volt sind da oft überfordert.



normaler PVC Laufgurt*



Laufgurt mit 5 mm Gummi-Noppenprofil**



* wie bei Modell mercury® oder vielen anderen herkömmlichen Laufbändern

** wie bei Modell quasar® med und pulsar® 3p, mit verstärkter Oberfläche

Daher bietet h/p/cosmos® drei verschiedene Systemlösungen an:

leistungsdagnostik basic

Das h/p/cosmos quasar® med deckt mit Geschwindigkeiten bis 25 km/h (standard) (optional 45 km/h), 28% Steigung und einer Lauffläche von 170 x 65 cm viele Anforderungen der klassischen Diagnostik der Ausdauerleistung mit Stufen- und Rampenprotokollen ab. Alternativ gibt es für reine Fitness-Diagnostik oder für Patienten auch das kleinere Einstiegsmodell h/p/cosmos mercury® med mit einer Lauffläche von 150 x 50 cm. Bei beiden Modellen reicht die einphasige Spannungsversorgung 230 Volt / 16 A.

leistungsdagnostik professional

Das h/p/cosmos pulsar® 3p verfügt neben der grösseren Lauffläche von 190 x 65 cm und der integrierten Drehrichtungsumkehr für den Bergablauf vor allem auch über einen 3-Phasen-Drehstromanschluss mit 3 x 400 Volt AC. Dadurch sind auch Diagnosen und Training mit schweren Sportlern und vielen Spezialanwendungen möglich. Im Rahmen von Sprint und Schnelligkeitstests sind Geschwindigkeiten bis 40 km/h (standard) (optional 45 km/h) möglich. Hier geht es vor allem um die Stabilität der Geschwindigkeit und nicht nur um die Schnelligkeit des Bandes!

leistungsdagnostik science

Das h/p/cosmos venus® 200/75 bietet mit einer Lauffläche von 200 x 75 cm sowie Steigungswinkeln von -35...+35 % (-19...+19°) und Geschwindigkeiten bis 40 km/h standard (optional 80 km/h) noch mehr Leistung, Präzision und Einsatzmöglichkeiten. Der Antriebsmotor mit 11 kW und die schweren Wellen sorgen für aussergewöhnliche Dynamik, Präzision und Gleichlauf. Die Genauigkeit der Geschwindigkeit beträgt durchschnittlich 0,1483% (durchschnittliche Abweichung 0,0441 km/h gemessen ohne Last sowie unter Last mit Läufer 78 und 94 kg). Es eignet sich vor allem für wissenschaftliche Studien und den Einsatz in Athletik Training und Forschung. Alternativ gibt es auch noch die Grosslaufbänder h/p/cosmos saturn® mit Laufflächen Grössen von 250/75 cm bis zu 450/300 cm oder auch Sonderanfertigungen.



bestmögliche kompatibilität – durch bis zu vier pc schnittstellen

Gerade in der Sportmedizin, der Forschung und im Spitzensport sollen oft viele verschiedene Systeme und Geräte an das Laufband angeschlossen werden: EKG, Spiroergometrie, Blutdruckmessgerät, EMG, externer Drucker, h/p/cosmos para graphics® zur Steuerung, Visualisierung und Dokumentation, h/p/cosmos para analysis® zur Laktatdiagnostik und eventuell weitere Softwarelösungen für die Bewegungsanalyse oder das Biofeedback. Die Software h/p/cosmos para graphics® und para analysis® sind zwar keine medizinischen Softwareprodukte nach EN 62304 und liefern keine klinische Daten und keine Therapieempfehlungen, aber sie können dem Benutzer als wichtige Werkzeuge zur Unterstützung in Steuerung, Aufzeichnung und Dokumentation dienen.

Daher bietet h/p/cosmos® für viele Laufbandsysteme optional bis zu 4 PC-Schnittstellen mit verschiedenen Übertragungsgeschwindigkeiten (z.B. 9600 oder 115.200 bps) auch für hohe Ansprüche. Bestmögliche Kompatibilität erreichen wir durch das bewährte und sichere coscom®-Schnittstellen-Protokoll, das heute auch von fast allen gängigen Ergometriesystemen, EKGs, Ergospirometriegeräten und zahlreichen Softwarelösungen unterstützt wird. Optional ist zusätzlich ein „Science-Port“ erhältlich, der die Rohdaten des Geschwindigkeitssensors ohne Mittelwertbildung („Glättungs-Algorithmus“) als Digitalsignal zur Verfügung stellt. Hier sind sogar Signalabgriffe an allen Flanken für wissenschaftliche Applikationen möglich. So sind sie für viele Anwendungen offen – auch in Zukunft.

standard passt nicht immer – viele brauchen mehr

Fussball, Rugby, American Football, Basketball, Handball, Tennis, Boxen, Zehnkampf, Biathlon, Marathon, Hürdenlauf, Sprint, Triathlon, Skilanglauf - sind Sportarten bei denen meist spezielle Systemlösungen erforderlich sind. Sportler aus Spielsportarten sind oft gross, schwer und haben teils sehr spezielle Anforderungen. Viele trainieren in Intervallen mit hohen Geschwindigkeiten und Beschleunigungen – und entsprechender Schrittlänge.

Normale 230 Volt Spannungsversorgungen und Standardlaufbänder (auch kleinere 1-phasige 230 V h/p/cosmos Geräte) liefern da sehr oft keine ausreichende Leistung und haben unter den hohen Lasten teils erhebliche Geschwindigkeitseinbrüche beim Aufsprung des Athleten. Oft sind auch spezielle Laufgurte erforderlich, welche Metallspitzen von Skistöcken und Spikes „vertragen“.

h/p/cosmos® Laufflächen sind in den verschiedensten Längen, Breiten und Kombinationen erhältlich. Sowohl für die Beschleunigung der Laufbandgeschwindigkeit, als auch für die Verzögerung, sind alle h/p/cosmos® Laufband-Ergometer mit vielen Intensitätsstufen ausgerüstet. Die individuell wählbare Beschleunigung und Verzögerung reicht von extrem langsam bis extrem schnell. In 3 ... 131 Sekunden von 0 auf maximale Geschwindigkeit. Je nach Geschwindigkeit und Kombination sind Beschleunigungswerte von 0,021 bis 7,407 m/s² (als Digitalwert direkt programmierbar) oder auch Sonderanfertigungen möglich. So lassen sich auch für den Profibereich recht sportartspezifische Tests und Trainingssituationen programmieren und simulieren. Mit einem normalen Fitness Laufband hingegen könnte man eben auch nur normale Fitnessanwendungen durchführen.



sicherheit – auch bei blutentnahme und blutdruckmessung

In vielen Fällen ist auch die Blutentnahme am Ohr oder die Blutdruckmessung am Oberarm Teil des Leistungstests. Dazu ist es notwendig, dass das Laufband zügig zum Stillstand kommt und die Blutentnahme schnell, einfach und sicher möglich ist.

Auch hier sind verschiedene Beschleunigungsstufen und individuell einstellbare Pausenzeiten wertvolle Funktionen und ermöglichen eine optimale Konzentration auf die Blutentnahme oder die Blutdruckmessung. Das Modell pulsar® 3p bietet Beschleunigungen und Verzögerungen von 0,085 m/sec² (sehr langsam) bis 4,167 m/sec² (sehr schnell; bei Sonderausstattung 45 km/h). Bei Patienten und unsicheren Probanden kann somit die Geschwindigkeit extrem langsam verändert werden. Bei Profis und Athleten kann auf Wunsch auch in 3 Sekunden von 0 auf 45 km/h gesprintet werden. Bei h/p/cosmos Systemen signalisieren visuelle und akustische Count-Downs dem Probanden und MTA rechtzeitig die nächsten Beschleunigung resp. Veränderung. Darüber hinaus gibt die breite Trittpläche mit rutschsicherer Oberfläche optimale Standsicherheit für Probanden und Bedienpersonal.

kompromisslos beim schuh ... aber auch beim laufgurt und zubehör

Sportler sind bei der Auswahl der Schuhe sehr anspruchsvoll. Seien Sie das auch bei der Wahl des Laufgurtes und der Gerätedetails. Je nach Anforderung und Applikation bietet h/p/cosmos® neben ebenen Gurtoberflächen auch Rillen- oder Noppenprofile. Unsere Laufgurte sind nicht von der 3-jährigen Sachmangelhaftung ausgeschlossen und halten oft 8 bis 15 Jahre. h/p/cosmos® Laufbandsysteme bleiben oft sehr lange im Einsatz – bei vielen unserer Kunden sind es schon 20 Jahre. Wünsche, Anforderungen und Ziele können sich im Lauf der Zeit ändern und erweitern.

Die h/p/cosmos® Systeme zur Leistungsdiagnostik bieten Ihnen vielfältige Erweiterungsmöglichkeiten: Fast alle Systeme sind beispielsweise auch mit entsprechenden Erweiterungen für die Bewegungsanalyse oder das Funktions-, Koordinations- und Lauftechniktraining mit Gewichtsentlastung und/oder mit dem robowalk® Expander-System einsetzbar.

Auch für die Rehabilitation, das funktionelle Training oder das Schnelligkeitstraining und Agilitätstraining/Beweglichkeitstraining bietet Ihnen h/p/cosmos die entsprechenden Lösungen. Und dank der integrierten PC-Schnittstellen und des offenen Protokoll cosmos® v3 steht Ihnen eine grosse Vielfalt an kompatiblen Softwarelösungen zur Verfügung.



h/p/cosmos sirius®

Das h/p/cosmos sirius® ist ein Messgerät zur schnellen und einfachen Bestimmung der Laktatkonzentration im Blut. Durch die einfache Bedienung und die hohe Genauigkeit eignet es sich gut für den Einsatz in Feld und Labor:

Die sehr kurze Messdauer von 10 Sekunden ermöglicht ein unmittelbares Feedback, sowohl während eines Tests, als auch in einer Trainingseinheit.

Bei Erreichen des für die Beurteilung ausreichenden Laktatwertes, kann durch die kurze Messdauer der Test sofort beendet werden, ohne den Sportler unnötig weiter zu belasten.

Die einfache Bedienung und Menüführung mit dem Scrollrad unterstützt die Konzentration des Anwenders während der Leistungsdiagnostik auf den Athleten. Über eine optionale Schnittstelle können die Werte mit Datums- und Zeitstempel in die Software h/p/cosmos para analysis® geladen werden.

Um auch unter unterschiedlichen klimatischen Bedingungen gleichermassen zuverlässig Messwerte ermitteln zu können, ist das h/p/cosmos sirius mit einem Temperaturfühler ausgestattet.

Der Serien-Messmodus ermöglicht die Durchführung von Stufentests zusammen mit zeitgebenden Funktionen wie Stoppuhr und Countdown.

Das macht das h/p/cosmos sirius® zu einem handlichen Sportcomputer.

Messverfahren:	enzymatisch-amperometrisch
Ergebnisanzeige:	nach 10 Sekunden
Benötigte Blutmenge:	0,5 µl Kapillarblut
Füllstop-Signal:	automatisch
Speicher:	250 Messwerte
Abweichung:	3 ... 8 %, konzentrationsabhängig
Messtemperatur:	+ 5° ... 45° Celsius
Messbereich:	0,5 ... 25,0 mmol/l
Luftfeuchtigkeit:	max. 85 %
Anzeige:	LC-Display mit Symbolen
Abmessungen Gerät:	91 x 55 x 24 mm
Abmessungen Verpackung:	205 x 145 x 80 mm
Gewicht netto:	80 g
Gewicht brutto:	386 g
Batteriebetrieb:	2 x 1,5 Volt AAA/LR03

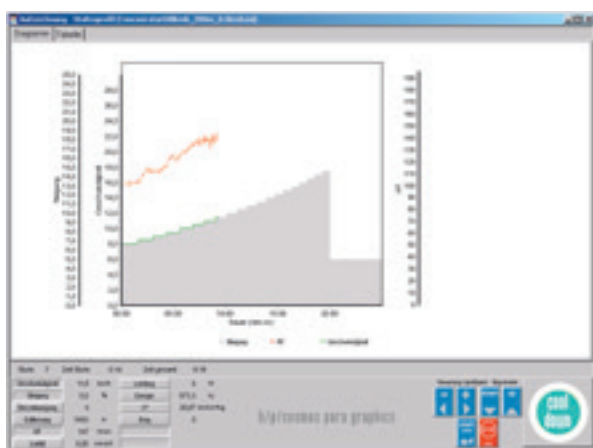




h/p/cosmos para control®

h/p/cosmos para control® ist eine Software, die zur Steuerung des Laufbandes über den PC dient. Um h/p/cosmos para control® so anwenderfreundlich wie möglich zu gestalten, wurde das Design der Benutzeroberfläche des UserTerminals vom Laufband-Ergometer übernommen.

Somit kann jeder die Basisfunktionen von h/p/cosmos para control® ganz leicht über den PC benutzen. Des Weiteren bietet h/p/cosmos para control® sehr viele zusätzliche Funktionen, wie z. B. cool down, quick stop, count down und ein komplettes Konfigurationstool für die Optionseinstellungen. Alle Kunden erhalten die Software gratis bei Kauf eines h/p/cosmos® Laufband-Ergometers.



h/p/cosmos para graphics®

Visualisierung und Protokollierung - die Software h/p/cosmos para graphics® ermöglicht Ihnen die einfache und flexible Steuerung des Laufbandes mit z. B. Direktwahl Umschaltung der Einheiten oder des Betriebsmodus mit nur einem Mausklick, Zielparameter-Eingabe für Geschwindigkeit, Beschleunigung und Steigungswinkel, Profil- und Programmoptionen.

Darüber hinaus werden viele wichtige Parameter (Geschwindigkeit, Steigungswinkel, Zeit, Distanz und Herzfrequenz) permanent aufgezeichnet und in der gewünschten Form grafisch oder tabellarisch dargestellt.

Zusatzparameter wie z.B. Laktatwerte, BORG-Werte für subjektives Belastungsempfinden, etc. und Kommentare können ebenfalls manuell eingetragen werden. Ein Datenexport nach .csv ermöglicht die weitere Bearbeitung und Nutzung vieler Parameter in Tabellenkalkulationen oder Datenbanken.

So eignet sich die Softwarelösung für die Steuerung des Laufbandes und die Dokumentation von Trainingseinheiten.



h/p/cosmos para analysis®

Die Software h/p/cosmos para analysis® 4.1 professional ist das ideale Programm für eine professionelle und optimale Testauswertung und Trainingsbetreuung.

Die in der h/p/cosmos para graphics aufgezeichneten Parameter der Geschwindigkeitswerte und Herzfrequenzwerte lassen sich in die para analysis leicht importieren. Die Lastprofile und Laktatwerte können aber auch manuell eingegeben werden, sodass die Software auch für Feldtests unabhängig von Laufbändern verwendet werden kann. Nicht nur für Läufer sondern auch für Sportarten wie Radsport und Schwimmsport kann die para analysis eingesetzt werden. Auch eine umfassende Trainingsplanung mit Kalenderfunktion und Abschätzung von Marathon-Zielzeiten ist enthalten. Eine Datenbank ermöglicht Längs- und Querschnittsanalysen und Vergleichsfunktionen. Im Sport- und Fitnessbereich sollte diese wertvolle und leistungsfähige Software nicht fehlen.

Die h/p/cosmos para analysis lt („light-Version“) für sportambitionierte Heimanwender, die auch den UKK 2km Gehstest dokumentiert und auswertet gibt es schon für 99 EURO inklusive 19% Umsatzsteuer.

Diese Software Programme sind zwar keine medizinische Software nach EN 62304 und liefern keine klinische Daten oder Therapieempfehlungen, können aber als wichtiges Werkzeug zur Unterstützung in Steuerung, Aufzeichnung und Dokumentation dienen.



konfigurationsempfehlung leistungsdagnostik professional h/p/cosmos pulsar® med 3p

Pos.	Stk.	Bestellnummer	Produktbeschreibung	Einzelpreis	Gesamtpreis
1.	1	cos30004va04	Laufband h/p/cosmos pulsar® med 3p Lauffläche 190 x 65 cm, Geschwindigkeit 0 ... 40 km/h, Steigung -25 ... +25 %	23.710,00 €	23.710,00 €
2.	1	cos101277va01	science port Geschwindigkeitsausgang mit Rohdaten ohne Glättungsalgorithmus	395,00 €	395,00 €
3.	1	cos102187	Trittläche rechts breit (speed) zum sicheren Auf- und Abspringen bei hohen Geschwindigkeiten, mit Signalmarkierung	395,00 €	395,00 €
4.	1	cos14764	Trittläche links breit (speed) zum sicheren Auf- und Abspringen bei hohen Geschwindigkeiten, mit Signalmarkierung	395,00 €	395,00 €
5.	1	cos10170va01	Sicherheitsbügel mit Fallstoppsicherung und Brustgeschirr (M) - für Probanden bis 200 kg	2.815,00 €	2.815,00 €
6.	3	cos14903-03-S/M/L	Brustgeschirr Gurtsystem für Sicherheitsbügel-Fallstoppsicherung Small/Medium/Large	335,00 €	1005,00 €
7.	1	cos10670-01	Ersatz-Seil 4,3 m, 11 mm + Knoten für Sicherheitsbügel	49,00 €	49,00 €
8.	1	cos14825-01	h/p/cosmos sirius® Laktatmessgerät 10 Sekunden Messdauer, speichert bis zu 250 Werte, inkl. PC-Schnittstelle (Kabel optional erhältlich)	299,00 €	299,00 €
9.	1	cos14827-01	Laktatstreifen-Box h/p/cosmos sirius 72+ ... mit 72 Teststreifen	110,00 €	110,00 €
10.	1	cos11657	Startset Verbrauchsmaterial Laktat - inkl. Latex Handschuhe, Gr. M, Box mit 100 Stk. [cos11351], Kunststoff-Nierenschale, [cos11355], Desinfektionsspray, 250 ml [cos11352], Lanzetten, steril, Box 200 Stk. [cos11652], Pflaster, Box 420 Stk. [cos11356], Watte pads, 1000 Stk. [cos11353], MEDI-Box (Lanzetten Sammler) [cos11930]	35,00 €	35,00 €
11.	1	cos100668v4pro	Software h/p/cosmos para analysis® „professionell“ Unterstützung in Aufzeichnung und Dokumentation von Laktatwerten, Herzfrequenz, Lastdaten & Modul zur Trainingsplanung	1.695,00 €	1.695,00 €
12.	1	cos14970-01	h/p/cosmos satellite PC med mit Potential-Isolationstransformator nach IEC 60601-1, Potential-Ausgleichs-Bolzen, Wind-downs® inkl. 19" LCD Monitor, Tastatur, Maus, DVD-Rom, Farb-Laserdrucker und PC-Tisch mit 4 Rollen	3.999,00 €	3.999,00 €
13.	2	cos10223	Potentialausgleichsleitung 5 m (für medizinische Anwendungen erforderlich)	99,00 €	198,00 €
14.	2	cos00097010035	Schnittstellenkabel RS232, 10 m	50,00 €	100,00 €
15.	2	cos12769-01	Interface adapter USB / RS232	29,00 €	58,00 €
16.	1	cos16487	3. Schnittstelle RS 232 com3 - coscom 115.200bps	415,00 €	415,00 €
17.	3	cos60098010004	Vorinstallation und Konfiguration des satellite PC samt Softwarelösungen bei h/p/cosmos	104,00 €	312,00 €
18.	1	cos11378	Verpackung Laufband 170&190x65 (SB) auf Palette	135,00 €	135,00 €
19.	1	cos15730	Transport Laufband (circa, bestätigter Preis auf Anfrage)	590,00 €	590,00 €
20.	1	cos15733	Installation & Einweisung Laufband vor Ort	309,00 €	309,00 €
21.	1	cos14316	Anwenderworkshop Leistungsdagnostik (1 Tag, empfohlen für Einsteiger, kann entfallen bei professionellen Anwendern)	1.400,00	1.400,00 €
Gesamtpreis netto, ohne Steuer					38.419,00€
Umsatzsteuer (19 % in Deutschland, andere Steuern und / oder Zollgebühren können in anderen Ländern anfallen)					7.299,61€
Systempreis h/p/cosmos System Leistungsdagnostik pro					45.718,61 €

Detaillierte Informationen zu den Laufbandspezifikationen finden Sie auf den Seiten 138 - 149.



konfiguration leistungsdagnostik basic h/p/cosmos quasar® med

Pos.	Stk.	Bestellnummer	Produktbeschreibung	Einzelpreis	Gesamtpreis
1.	1	cos30003va20	Laufband h/p/cosmos quasar® med Lauffläche 170 x 65 cm, Geschwindigkeit 0 ... 25 km/h, Steigung 0 ... 28 %, com1 Schnittstelle, para control® Software	16.310,00 €	16.310,00 €
2.	1	cos102288	Trittläche rechts breit (speed) zum sicheren Auf- und Abspringen bei hohen Geschwindigkeiten, mit Signalmarkierung	385,00 €	385,00 €
3.	1	cos16586	Trittläche links breit (speed) zum sicheren Auf- und Abspringen bei hohen Geschwindigkeiten, mit Signalmarkierung	385,00 €	385,00 €
4.	1	cos10170va01	Sicherheitsbügel mit Fallstoppsicherung und Brustgeschirr (M) - für Probanden bis 200 kg	2.815,00 €	2.815,00 €
5.	3	cos14903-03-S/M/L	Brustgeschirr Gurtsystem für Sicherheitsbügel-Fallstoppsicherung Small/Medium/Large	335,00 €	1005,00 €
6.	1	cos10670-01	Ersatz-Seil 4,3 m, 11 mm + Knoten für Sicherheitsbügel	49,00 €	49,00 €
7.	1	cos14825-01	h/p/cosmos sirius® Laktatmessgerät 10 Sekunden Messdauer, speichert bis zu 250 Werte, inkl. PC-Schnittstelle (Kabel optional erhältlich)	299,00 €	299,00 €
8.	1	cos14827-01	Laktatstreifen-Box h/p/cosmos sirius® 72+ ... mit 72 Teststreifen	110,00 €	110,00 €
9.	1	cos11657	Startset Verbrauchsmaterial Laktat - inkl. Latex Handschuhe, Gr. M, Box mit 100 Stk. [cos11351], Kunststoff-Nierenschale, [cos11355], Desinfektionsspray, 250 ml [cos11352], Lanzetten, steril, Box 200 Stk. [cos11652], Pflaster, Box 420 Stk. [cos11356], Watte pads, 1000 Stk. [cos11353], MEDI-Box (Lanzetten Sammler) [cos11930]	35,00 €	35,00 €
10.	1	cos100668v4pro	Software h/p/cosmos para analysis® „professionell“ Unterstützung in Aufzeichnung, Dokumentation von Laktatwerten, Herzfrequenz, Lastdaten & Modul zur Trainingsplanung	1.695,00 €	1.695,00 €
11.	1	cos14970-01	h/p/cosmos satellite PC med mit Potential-Isolationstransformator nach IEC 60601-1, Potential-Ausgleichs-Bolzen, Windows® inkl. 19" LCD Monitor, Tastatur, Maus, DVD-Rom, Farb-Laserdrucker und PC-Tisch mit 4 Rollen	3.999,00 €	3.999,00 €
12.	2	cos10223	Potentialausgleichsleitung 5 m (für medizinische Anwendungen erforderlich)	99,00 €	198,00 €
13.	2	cos00097010035	Schnittstellenkabel RS232, 10 m	50,00 €	100,00 €
14.	1	cos00098010025	2. Schnittstelle RS 232 com2 - coscom	415,00 €	415,00 €
15.	1	cos16487	3. Schnittstelle RS 232 com3 - coscom 115.200bps	415,00 €	415,00 €
16.	3	cos60098010004	Vorinstallation und Konfiguration des satellite PC samt Softwarelösungen bei h/p/cosmos	104,00 €	312,00 €
17.	1	cos11378	Verpackung Laufband 170&190x65 (SB) auf Palette	135,00 €	135,00 €
18.	1	cos15730	Transport Laufband (circa, bestätigter Preis auf Anfrage)	590,00 €	590,00 €
19.	1	cos15733	Installation & Einweisung Laufband	309,00 €	309,00 €
20.	1	cos14316	Anwenderworkshop Leistungsdagnostik (1 Tag, empfohlen für Einsteiger, kann entfallen bei professionellen Anwendern)	1.400,00	1.400,00 €
Gesamtpreis netto, ohne Steuer					30.576,00€
Umsatzsteuer (19 % in Deutschland, andere Steuern und / oder Zollgebühren können in anderen Ländern anfallen)					5.809,44 €
Systempreis h/p/cosmos System Leistungsdagnostik basic					36.385,44 €

Detaillierte Informationen zu den Laufbandspezifikationen finden Sie auf den Seiten 138 - 149.

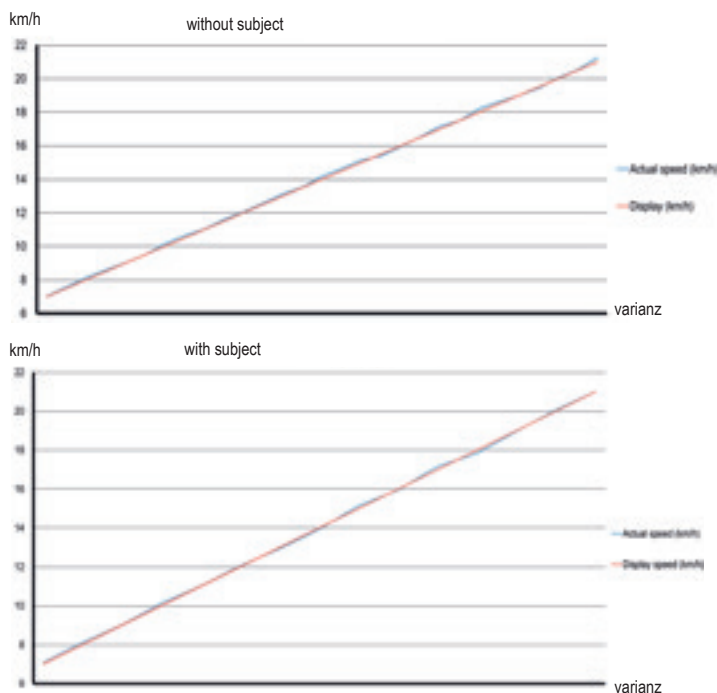


konfiguration leistungsdagnostik science h/p/cosmos venus®

Pos.	Stk.	Bestellnummer	Produktbeschreibung	Einzelpreis	Gesamtpreis
1.	1	cos30005-01va05	Laufband h/p/cosmos venus® med 200/75 Lauffläche 200 x 75 cm, Geschwindigkeit 0 ... 40 km/h, Steigung -35 ... +35%, com1 + com2 Schnittstellen, para control Software	42.650,00 €	42.650,00 €
2.	1	cos100923	Variable Steigungsgeschwindigkeit	2.595,00 €	2.595,00 €
3.	1	cos10171	Sicherheitsbügel mit Fallstoppsicherung und Brustgeschirr (M) - für Probanden bis 200 kg	2.815,00 €	2.815,00 €
4.	3	cos14903-03-S/M/L	Brustgeschirr Gurtsystem für Sicherheitsbügel-Fallstoppsicherung Small/Medium/Large	335,00 €	1005,00 €
5.	1	cos10670-01	Ersatz-Seil 4,3 m, 11 mm + Knoten für Sicherheitsbügel	49,00 €	49,00 €
6.	1	cos14825-01	h/p/cosmos sirius Laktatmessgerät 10 Sekunden Messdauer, speichert bis zu 250 Werte, inkl. PC-Schnittstelle (Kabel optional erhältlich)	299,00 €	299,00 €
7.	1	cos14827-01	Laktatstreifen-Box h/p/cosmos sirius 72+ ... mit 72 Teststreifen	110,00€	110,00€
8.	1	cos11657	Startset Verbrauchsmaterial Laktat - inkl. Latex Handschuhe, Gr. M, Box mit 100 Stk. [cos11351], Kunststoff-Nierenschale, [cos11355], Desinfektionsspray, 250 ml [cos11352], Lanzetten, steril, Box 200 Stk. [cos11652], Pflaster, Box 420 Stk. [cos11356], Watte pads, 1000 Stk. [cos11353], MEDI-Box (Lanzetten Sammler) [cos11930]	35,00 €	35,00 €
9.	1	cos100668v4pro	Software h/p/cosmos para analysis® „professionell“ zur Unterstützung in Aufzeichnung und Dokumentation von Laktatwerten, Herzfrequenz und Lastdaten und Modul zur Trainingsplanung	1.695,00 €	1.695,00 €
10.	1	cos14970-01	h/p/cosmos satellite PC med mit Potential-Isolationstransformator nach IEC 60601-1, Potential-Ausgleichs-Bolzen, Windows® inkl. 19" LCD Monitor, Tastatur, Maus, DVD-Rom, Farb-Laserdrucker und PC-Tisch mit 4 Rollen	3.999,00 €	3.999,00 €
11.	2	cos10223	Potentialausgleichsleitung 5 m (für medizinische Anwendungen erforderlich)	99,00 €	198,00 €
12.	1	cos00097010035	Schnittstellenkabel RS232, 10 m	50,00 €	50,00 €
13.	2	cos12769-01	Interface adapter USB / RS232	29,00 €	58,00 €
14.	3	cos60098010004	Vorinstallation und Konfiguration des satellite PC samt Softwarelösungen bei h/p/cosmos	104,00 €	312,00 €
15.	1	cos10180	Verpackung, Transport, Installation & Einweisung Laufband (circa, bestätigter Preis auf Anfrage)	3.950,00 €	3.950,00 €
16.	1	cos14316	Anwenderworkshop Leistungsdagnostik (1 Tag, empfohlen für Einsteiger, kann entfallen bei professionellen Anwendern)	1.400,00 €	1.400,00 €
Gesamtpreis netto, ohne Steuer					61.220,00€
Umsatzsteuer (19 % in Deutschland, andere Steuern und / oder Zollgebühren können in anderen Ländern anfallen)					11.631,80 €
Systempreis h/p/cosmos System Leistungsdagnostik science					72.851,80 €

Detaillierte Informationen zu den Laufbandspezifikationen finden Sie auf den Seiten 138 - 149.

Genauigkeitsmessung der Geschwindigkeit



In dieser Tabelle ist die Genauigkeit der Geschwindigkeit des h/p/cosmos Laufbandes pulsar® 3p gemessen. In der ersten Spalte sehen Sie die Geschwindigkeit des Laufbandes ohne einen Probanden auf dem Laufband. In der Zweiten Spalte sehen Sie die tatsächliche Geschwindigkeit, mit welcher das h/p/cosmos pulsar 3p läuft. Die Differenz und der Prozentsatz sind in der nächsten Spalte zu finden. Diese Daten werden zur tatsächlichen Geschwindigkeit des Laufbandes, mit einem Probanden, verglichen.

Gewicht des Probanden: 70 kg

Messmethode: Verwendung einer 60 Bilder/Sek Hochgeschwindigkeitskamera. Die Geschwindigkeit wird durch die Messung der einzelnen Bilder pro Umdrehung des Laufgurtes kalkuliert.

Datum der Messung: 12. Dezember 2012

Laufbandmodell: h/p/cosmos pulsar 3p

Sondergeschwindigkeit: 0 ... 25 km/h

Seriennummer: cos30004va04-0060

Geschwindigkeitsmessung ohne Proband

Anzeige (km/h)	genaue Geschw. (km/h)	Differenz in km/h	Differenz in %
7.0	7.03	0.03	0.41 %
7.5	7.57	0.07	0.90 %
8.0	8.12	0.12	1.45 %
8.5	8.58	0.08	0.99 %
9.0	9.02	0.02	0.23 %
9.5	9.50	0.00	-0.02 %
10.0	10.14	0.14	1.38 %
10.5	10.63	0.13	1.24 %
11.0	11.02	0.02	0.14 %
11.5	11.59	0.09	0.78 %
12.0	12.06	0.06	0.49 %
12.5	12.57	0.07	0.54 %
13.0	13.12	0.12	0.94 %
13.5	13.53	0.03	0.20 %
14.0	14.17	0.17	1.22 %
14.5	14.63	0.13	0.90 %
15.0	15.14	0.14	0.90 %
15.5	15.39	-0.11	-0.74 %
16.0	15.95	-0.05	-0.34 %
16.5	16.53	0.03	0.18 %
17.0	17.16	0.16	0.93 %
17.5	17.50	0.00	0.00 %
18.0	18.21	0.21	1.15 %
18.5	18.62	0.12	0.63 %
19.0	19.00	0.00	-0.02 %
19.5	19.42	-0.08	-0.42 %
20.0	20.06	0.06	0.29 %
20.5	20.53	0.03	0.14 %
21.0	21.26	0.26	1.24 %
durchschnittliche Abweichung:		0.07 km/h	0.54 %

Geschwindigkeitsmessung mit Proband 70kg

Anzeige (km/h)	genaue Geschw. (km/h)	Differenz in km/h	Differenz %
7.0	7.09	0.09	1.22 %
7.5			
8.0	8.12	0.12	1.45 %
8.5			
9.0	9.02	0.02	
9.5			
10.0	10.14	0.14	1.38 %
10.5			
11.0	11.02	0.02	0.14 %
11.5			
12.0	12.06	0.06	0.49 %
12.5			
13.0	12.94	-0.06	-0.47 %
13.5			
14.0	13.94	0.14	0.90 %
14.5			
15.0	15.14	0.14	0.90 %
15.5			
16.0	15.95	-0.05	-0.34 %
16.5			
17.0	17.16	0.16	0.93 %
17.5			
18.0	17.84	-0.16	-0.91 %
18.5			
19.0	18.97	-0.03	-0.15 %
19.5			
20.0	20.06	0.06	0.29 %
20.5			
21.0	21.01	0.01	0.03 %
durchschnittliche Abweichung:		0.04 km/h	0.42 %

lauf rad roll

sportartspezifisch testen und optimieren



Radsport
Details & Videos



Rollstuhlsport
Details & Videos



Inlineskating
Details & Videos



lauf, rad, rollstuhl & ski

- Sicherheit für den Sportler – durch Sicherheitsbügel mit Fallstopsicherung und Rollstuhlführung
- Sicherheit in der Anwendung – durch einfache Bedienung und vielfältige Steuerungsmöglichkeiten
- Sicherheit in der Dokumentation – durch coscom Schnittstelle und Dokumentationsautomatisierung

lauf rad rollstuhl & ski

sportartspezifisch testen & optimieren



- leistungsdagnostik mit rollstuhlfahrern auf dem laufband?
- mit dem rad sicher auf dem laufband – auch bei einem sturz?
- perfekte dokumentation – aber wie?

die richtige wahl

Die Wahl des richtigen Laufbandergometers für Rad, Rollstuhl, Handbikes und Skiroller ist eine grosse Herausforderung. Sowohl Leistungsdagnostik als auch Training sollten sportartspezifisch und sicher durchgeführt werden. Angesichts der hohen Investition und des oft limitierten Platzes im Labor soll so ein Laufband auch multifunktionell und auch für Läufer einsetzbar sein.

Auf Basis des h/p/cosmos saturn® sind heute weltweit mehrere hundert Laufbandlösungen für Lauf, Rad, Rollstuhl, Handbikes und Skilanglauf im Einsatz. Zu den Kunden zählen viele namhafte Universitäten, Olympiastützpunkte, Biomechanik- und Leistungsdagnostik-Institute, Trainingszentren, Fussballclubs, Kliniken sowie Sport-, Rehabilitations- und Forschungseinrichtungen. Basierend auf diesen Erfahrungen sind alle Laufbandlösungen medizinisch zugelassen und auf die spezifischen Anforderungen abgestimmt.



radспорт

Wer einmal das Privileg hatte auf einem Speziallaufband für Radsport zu fahren, erkennt sehr schnell die enormen Unterschiede zu einem normalen Ergometer und möchte diese Möglichkeiten für Training und Tests nicht mehr missen.

Im Radsport werden die höchsten Geschwindigkeiten erreicht - im Spitzensport 80 km/h und mehr. Ein Laufband für diesen Einsatz muss genug Platz und enorme Beschleunigung bieten – auch für einen schnellen Antritt im Wiegetritt. Das h/p/cosmos saturn® 300/100r mit einer Sondergeschwindigkeit von 80 km/h ermöglicht sowohl leistungsphysiologische wie auch biomechanische Analysen – unter optimalen und reproduzierbaren Bedingungen. Der Laufgurt muss hierzu sehr geringen Rollwiderstand für die Räder haben.



rollstuhl und handbikes

Rollstühle gibt es in den unterschiedlichsten Ausführungen und Spurbreiten: Als klassischer Rollstuhl, Handbike, Rennrollstuhl oder Sonderanfertigung für Rollstuhlrugby und Rollstuhlbasketball. Spitzensportler können mit Ihrem Rollstuhl hohe Geschwindigkeiten erreichen. Ein Laufband für diesen Einsatz muss daher ausreichend breit sein - mindestens 100 cm, besser 125 cm. Darüber hinaus muss es für den Einsatz von unterschiedlichen Rollstuhlreifen geeignet und schnell genug sein.

Das h/p/cosmos saturn® 300/125r deckt mit seiner Laufflächenlänge von 300 cm und einer Laufgurtbreite von 125 cm nahezu alle Anforderungen ab. Der Sicherheitsbügel mit Brustgeschirr und Fallstoppsicherung sowie die Rollstuhlführung mit integriertem „range limiter“ sorgen für die Sicherheit und Motivation des Sportlers sowie für Spurtreue. Die Sondergeschwindigkeit von 60 km/h stellt sicher, dass sich auch Spitzensportler ausbelasten können.



skilanglauf

Für den Skilanglauf im klassischen Stil ist neben einer ausreichenden Laufflächenlänge und -breite auch der Stockeinsatz wichtig. Daher muss der Laufgurt sowohl optimale Rolleigenschaften (geringen Rollwiderstand) haben, aber auch das Einstechen und Abdrücken mit den Stockspitzen ermöglichen.

Das h/p/cosmos saturn® 300/100rs erfüllt diese Anforderungen und ermöglicht so eine standardisierte und reproduzierbare Diagnostik sowie erstklassige Trainingsmöglichkeiten. Das h/p/cosmos saturn® 450/300rs bietet im Bereich des Inlineskatings und des Skilanglaufs, speziell in der Skatingtechnik, die optimale Systemlösung. Mit einer Lauffläche von 450 cm x 300 cm ermöglicht es eine optimale Diagnostik und zu jeder Jahreszeit ideale Trainingsmöglichkeiten.



motivation und sicherheit - auch mit rad und rollstuhl

Ein Formel 1 Fahrer kann nur an seine Grenzen gehen, wenn er weiss, dass sein Auto und die Strecke bestmöglich gesichert sind. Ohne Sicherheitschassis und Helm würde er kaum dieselbe Leistung bringen. Ähnlich ist es bei einem Skilangläufer, Rollstuhl- oder Radfahrer, der sich unsicher fühlt und Angst vor einem Sturz hat.

Trainings oder Tests bei 40 oder 60 oder sogar bis zu 80 km/h Geschwindigkeit auf einem Laufband flößen gehörigen Respekt ein. Adrenalinspiegel steigen beim Athleten und Bedienungspersonal Einerseits soll ausbelastet werden aber es darf auch nichts schief gehen.

Der h/p/cosmos® Sicherheitsbügel verhindert im Falle eines Fehlers oder bei Koordinationsverlust an der Belastungsgrenze den Sturz. Die Fallstoppsicherung bringt das Laufband sofort und automatisch über eine Quick-Stop-Einrichtung zum Stillstand und das Brustgeschirr mit der starken Fangleine fängt den Sportler sicher auf. Durch die Rollstuhlführung bleibt dieser immer in der richtigen Spur und Position. Mit diesem Gefühl der Sicherheit wird die wichtige und für die präzise Diagnostik manchmal entscheidende Ausbelastung möglich.

kompatibel und zukunftssicher

Gerade in der Sportmedizin, der Forschung und im Spitzensport sollen oft viele verschiedene Systeme und Geräte an das Laufband angeschlossen werden: EMG, EKG, Spiroergometrie, Blutdruckmessgerät, externer Drucker, h/p/cosmos para graphics® zur Dokumentation, h/p/cosmos para analysis® zur Laktatdiagnostik und eventuell weitere Softwarelösungen, wie z.B. h/p/cosmos para motion®, für die Bewegungsanalyse oder das Biofeedback.

Daher bietet h/p/cosmos® für viele Laufbandsysteme optional bis zu 4 PC-Schnittstellen. Zur bestmöglichen Kompatibilität wird das bewährte und sichere coscom-Schnittstellenprotokoll unterstützt. Unter www.coscom.org finden Sie eine beeindruckende Liste von coscom kompatiblen Herstellern und Geräten sowie eine kostenlose coscom.dll Programmbibliothek und Protokollbeschreibung sowie Implementierungshinweise zum Download. So sind sie für viele Anwendungen offen – auch in Zukunft.



mit optimaler bewegung zum erfolg

Gerade das Laufband eignet sich ideal für biomechanische Analysen. Welcher Treibring am Rollstuhl ermöglicht die bestmögliche Beschleunigung? Bei welcher Trittfrequenz arbeitet der Sportler mit dem geringsten Energieverbrauch? Wie kann die Bewegung optimiert werden?

Das Design des h/p/cosmos saturn® ermöglicht von allen 4 Seiten einen guten Blick auf den Probanden. Sie können mit Hilfe der optional erhältlichen, teilbaren Handläufe den hinteren 2/3-Teil und auch den vorderen Handlauf-Querbügel leicht und temporär entfernen. So haben Sie für Bewegungsanalysen auch aus der Sagittalen einen vollständig freien Blick.



die zukunft einbezogen - möglichkeit für spätere nachrüstung

h/p/cosmos® Laufbandsysteme bleiben oft sehr lange im Einsatz – bei vielen unserer Kunden sind es schon 20 Jahre. Wünsche, Anforderungen und Ziele können sich im Lauf der Zeit ändern und erweitern.

Das h/p/cosmos saturn® bietet Ihnen vielfältige Optionen und Erweiterungsmöglichkeiten: Viele Systeme sind beispielsweise auch für die Bewegungsanalyse oder das Koordinations- und Techniktraining mit Gewichtsentlastung einsetzbar und/oder später noch nachrüstbar. Auch für die Rehabilitation, das funktionale Training oder das Schnelligkeitstraining bietet h/p/cosmos® Ihnen die entsprechenden Lösungen. Und dank der integrierten PC-Schnittstellen und des offenen Protokoll-Standards coscom steht Ihnen eine grosse Vielfalt an kompatiblen Softwarelösungen zur Verfügung.



konfiguration leistungsdagnostik rad h/p/cosmos saturn® med 300/100r

Pos.	Stk.	Bestellnummer	Produktbeschreibung	Einzelpreis	Gesamtpreis
1.	1	cos30011-01va06	Laufband h/p/cosmos saturn® med 300/100 r Lauffläche 300 x 100 cm, Geschwindigkeit 0 ... 40 km/h, Steigung - 27 ... + 27%, Antriebsmotor 11 kW (15 PS), Spezielle Lauffläche für den Einsatz von Rad, Rollstuhl und Handbikes, externe Bedieneinheit mit Touchscreen, 2 Interface Anschlüsse COM 1 / COM 2 für PC, EKG, Ergospirometrie-, Blutdrucksystem, oder Drucker - kompatibel zu fast allen Stress-Test-Systemen weltweit, inkl. PC Software h/p/cosmos para control & para graphics zur Laufbandsteuerung und Kontrolle	82.650,00 €	82.650,00 €
2.	1	cos100923	variable Steigungsgeschwindigkeit, um den Steigungswinkel langsam oder schnell zu verändern	2.595,00 €	2.595,00 €
3.	1	cos00096110030	Sondergeschwindigkeit 0 ... 80 km/h	19.950,00 €	19.950,00 €
4.	1	cos14192	Abnehmbare Handläufe lang / kurz / gerollt teilbar - zur optimalen Sicht bei seitlichen Videoanalysen	1.200,00 €	1.200,00 €
5.	1	cos10172	Sicherheitsbügel mit Fallstoppsicherung und Brustgeschirr (M) - für Probanden bis 200 kg	2.815,00 €	2.815,00 €
6.	3	cos14903-03-S/M/L	Brustgeschirr Gurtsystem für Sicherheitsbügel-Fallstoppsicherung Small/Medium/Large	335,00 €	1005,00 €
7.	1	cos10670-01	Ersatz-Seil 4,3 m, 11 mm + Knoten für Sicherheitsbügel	49,00 €	49,00 €
8.	1	cos14825-01	h/p/cosmos sirius Laktatmessgerät 10 Sekunden Messdauer, speichert bis zu 250 Werte, inkl. PC-Schnittstelle (Kabel optional erhältlich)	299,00 €	299,00 €
9.	1	cos14827-01	Laktatstreifen-Box h/p/cosmos sirius 72+ ... mit 72 Teststreifen	110,00 €	110,00 €
10.	1	cos11657	Startet Verbrauchsmaterial Laktat - inkl. Latex Handschuhe, Gr. M, Box mit 100 Stk. [cos11351], Kunststoff-Nierenschale, [cos11355], Desinfektionsspray, 250 ml [cos11352], Lanzetten, steril, Box 200 Stk. [cos11652], Pflaster, Box 420 Stk. [cos11356], Watte pads, 1000 Stk. [cos11353], MEDI-Box (Lanzetten Sammler) [cos11930]	35,00 €	35,00 €
11.	1	cos100668v4pro	Software h/p/cosmos para analysis® „professionell“ zur Unterstützung in Aufzeichnung und Dokumentation von Laktatwerten, Herzfrequenz und Lastdaten und Modul zur Trainingsplanung	1.695,00 €	1.695,00 €
12.	1	cos13476-01	DELL Laptop Computer (Spezifikationen & Details auf Anfrage)	1.495,00 €	1.495,00 €
13.	1	cos13320-01	Laptophalter für PC-Bildschirm oder Laptop - zur Befestigung am externen UserTerminal	330,00 €	330,00 €
14.	1	cos15580-01	h/p/cosmos satellite print 4 CO - Druckerwagen inkl. Farb-Laserdrucker	1.200,00 €	1.200,00 €
15.	2	cos12769-01	Interface Adapter USB / RS232	29,00 €	58,00 €
16.	1	cos00097010035	Schnittstellenkabel RS232, 10 m (für COM 3)	50,00 €	50,00 €
17.	1	cos10223	Potentialausgleichsleitung 5 m (für medizinische Anwendungen erforderlich)	99,00 €	99,00 €
18.	1	cos10180	Verpackung, Transport Installation & Einweisung Laufband (circa, bestätigter Preis auf Anfrage)	3.950,00 €	3.950,00 €
19.	1	cos14316	Anwenderworkshop Leistungsdagnostik (1 Tag, empfohlen für Einsteiger, kann entfallen bei professionellen Anwendern)	1.400,00 €	1.400,00 €
Gesamtpreis netto, ohne Steuer					120.985,00 €
Umsatzsteuer (19% in Deutschland, andere Steuern und / oder Zollgebühren können in anderen Ländern anfallen)					22.987,15 €
Systempreis h/p/cosmos System Leistungsdagnostik Rad					143.972,15 €

Detaillierte Informationen zu den Laufbandspezifikationen finden Sie auf den Seiten 138 - 149.



konfiguration leistungsdagnostik rollstuhl & handbike h/p/cosmos saturn® med 300/125r

Pos.	Stk.	Bestellnummer	Produktbeschreibung	Einzelpreis	Gesamtpreis
1.	1	cos30012-01va03	Laufband h/p/cosmos saturn® med 300/125 r Lauffläche 300 x 125 cm, Geschwindigkeit 0 ... 40 km/h, Steigung - 27 ... + 27%, Antriebsmotor 11 kW (15 PS), Spezielle Lauffläche für den Einsatz von Rad, Rollstuhl und Handbikes, externe Bedieneinheit mit Touchscreen, 2 Interface Anschlüsse COM 1 / COM 2 für PC, EKG, Ergospirometrie-, Blutdrucksystem, oder Drucker kompatibel zu fast allen Stress-Test-Systemen weltweit, inkl. PC Software h/p/cosmos para control & para graphics zur Laufbandsteuerung & Kontrolle	95.650,00 €	95.650,00 €
2.	1	cos100923	variable Steigungsgeschwindigkeit, um den Steigungswinkel langsam oder schnell zu verändern	2.595,00 €	2.595,00 €
3.	1	cos00096110029	Sondergeschwindigkeit 0 ... 60 km/h	14.950,00 €	14.950,00 €
4.	1	cos00096110031	Rollstuhlführung für Laufband L: 300 cm	2.240,00 €	2.240,00 €
5.	1	cos14192	Abnehmbare Handläufe lang / kurz / gerollt teilbar - zur optimalen Sicht bei seitlichen Videoanalysen	1.200,00 €	1.200,00 €
6.	1	cos10172	Sicherheitsbügel mit Fallstoppsicherung und Brustgeschirr (M) - für Probanden bis 200 kg	2.815,00 €	2.815,00 €
7.	3	cos14903-03-S/ML	Brustgeschirr Gurtsystem für Sicherheitsbügel-Fallstoppsicherung Small/Medium/Large	335,00 €	1005,00 €
8.	1	cos10670-01	Ersatz-Seil 4,3 m, 11 mm + Knoten für Sicherheitsbügel	49,00 €	49,00 €
9.	1	cos14825-01	h/p/cosmos sirius Laktatmessgerät 10 Sekunden Messdauer, speichert bis zu 250 Werte, inkl. PC-Schnittstelle (Kabel optional erhältlich)	299,00 €	299,00 €
10.	1	cos14827-01	Laktatstreifen-Box h/p/cosmos sirius 72+ ... mit 72 Teststreifen	110,00 €	110,00 €
11.	1	cos11657	Startset Verbrauchsmaterial Laktat - inkl. Latex Handschuhe, Gr. M, Box mit 100 Stk. [cos11351], Kunststoff-Nierenschale, [cos11355], Desinfektionsspray, 250 ml [cos11352], Lanzetten, steril, Box 200 Stk. [cos11652], Pflaster, Box 420 Stk. [cos11356], Wattepads, 1000 Stk. [cos11353], MEDI-Box (Lanzetten Sammler) [cos11930]	35,00 €	35,00 €
12.	1	cos100668v4pro	Software h/p/cosmos para analysis® „professionell“ zur Unterstützung in Aufzeichnung und Dokumentation von Laktatwerten, Herzfrequenz und Lastdaten und Modul zur Trainingsplanung	1.695,00 €	1.695,00 €
13.	1	cos13476-01	DELL Laptop Computer (Spezifikationen & Details auf Anfrage)	1.495,00 €	1.495,00 €
14.	1	cos13320-01	Laptohalter für PC-Bildschirm oder Laptop - zur Befestigung am externen UserTerminal	330,00 €	330,00 €
15.	1	cos15580-01	h/p/cosmos satellite print 4 CO speziell designter h/p/cosmos Druckenwagen inkl. Farb-Laserdrucker	1.200,00 €	1.200,00 €
16.	2	cos12769-01	Interface Adapter USB / RS232	29,00 €	58,00 €
17.	1	cos00097010035	Schnittstellenkabel RS232, 10 m (für COM 3)	50,00 €	50,00 €
18.	1	cos10223	Potentialausgleichsleitung 5 m (für medizinische Anwendungen erforderlich)	99,00 €	99,00 €
19.	1	cos10180	Verpackung, Transport Installation & Einweisung Laufband (circa, bestätigter Preis auf Anfrage)	3.950,00 €	3.950,00 €
20.	1	cos14316	Anwenderworkshop Leistungsdagnostik (1 Tag, empfohlen für Einsteiger, kann entfallen bei professionellen Anwendern)	1.400,00 €	1.400,00 €
Gesamtpreis netto, ohne Steuer					131.225,00 €
Umsatzsteuer (19 % in Deutschland, andere Steuern und / oder Zollgebühren können in anderen Ländern anfallen)					24.932,75 €
Systempreis h/p/cosmos System Leistungsdagnostik Rollstuhl & Handbike					156.157,75 €

Detaillierte Informationen zu den Laufbandspezifikationen finden Sie auf den Seiten 138 - 149.



konfiguration leistungsdagnostik cross country ski classic h/p/cosmos saturn® med 300/125r

Pos.	Stk.	Bestellnummer	Produktbeschreibung	Einzelpreis	Gesamtpreis
1.	1	cos30012-01va03	Laufband h/p/cosmos saturn® med 300/125 r Lauffläche 300 x 125 cm, Geschwindigkeit 0 ... 40 km/h, Steigung - 27 ... + 27%, Antriebsmotor 11 kW (15 PS), Spezielle Lauffläche für den Einsatz von Rad, Rollstuhl und Handbikes, externe Bedieneinheit mit Touchscreen, 2 Interface Anschlüsse COM 1 / COM 2 für PC, EKG, Ergospirometrie-, Blutdrucksystem, oder Drucker - kompatibel zu fast allen Stress-Test-Systemen weltweit, inkl. PC Software h/p/cosmos para control & para graphics zur Laufbandsteuerung und Kontrolle	95.650,00 €	95.650,00 €
2.	1	cos100923	variable Steigungsgeschwindigkeit, um den Steigungswinkel langsam oder schnell zu verändern	2.595,00 €	2.595,00 €
3.	1	cos12473	Laufgurt Laufband h/p/cosmos saturn 300/125 rs - geeignet für Skitstockspitzen & Spikes	5.485,00 €	5.485,00 €
4.	1	cos14192ra19007	Abnehmbare Handläufe lang / kurz / gerollt teilbar - zur optimalen Sicht bei seitlichen Videoanalysen	1.200,00 €	1.200,00 €
5.	1	cos10172	Sicherheitsbügel mit Fallstoppsicherung und Brustgeschirr (M) - für Probanden bis 200 kg	2.815,00 €	2.815,00 €
6.	3	cos14903-03-S/M/L	Brustgeschirr Gurtsystem für Sicherheitsbügel-Fallstoppsicherung Small/Medium/Large	335,00 €	1005,00 €
7.	1	cos10670-01	Ersatz-Seil 4,3 m, 11 mm + Knoten für Sicherheitsbügel	49,00 €	49,00 €
8.	1	cos13476	DELL Laptop Computer (Spezifikationen & Details auf Anfrage)	1.495,00 €	1.495,00 €
9.	1	cos13320-01	Laptophalter für PC-Bildschirm oder Laptop - zur Befestigung am externen UserTerminal	330,00 €	330,00 €
10.	1	cos14825-01	h/p/cosmos sirius Laktatmessgerät 10 Sekunden Messdauer, speichert bis zu 250 Werte, inkl. PC-Schnittstelle (Kabel optional erhältlich)	299,00 €	299,00 €
11.	1	cos14827-01	Laktatstreifen-Box h/p/cosmos sirius 72+ ... mit 72 Teststreifen	110,00 €	110,00 €
12.	1	cos11657	Startset Verbrauchsmaterial Laktat - inkl. Latex Handschuhe, Gr. M, Box mit 100 Stk. [cos11351], Kunststoff-Nierenschale, [cos11355], Desinfektionsspray, 250 ml [cos11352], Lanzetten, steril, Box 200 Stk. [cos11652], Pflaster, Box 420 Stk. [cos11356], Watte pads, 1000 Stk. [cos11353], MEDI-Box (Lanzetten Sammler) [cos11930]	35,00 €	35,00 €
13.	1	cos100668v4pro	Software h/p/cosmos para analysis® „professionell“ zur Unterstützung in Aufzeichnung und Dokumentation von Laktatwerten, Herzfrequenz und Lastdaten und Modul zur Trainingsplanung	1.695,00 €	1.695,00 €
14.	1	cos15580-01	h/p/cosmos satellite print 4 CO speziell designter h/p/cosmos Druckerwagen inkl. Farb-Laserdrucker	1.200,00 €	1.200,00 €
15.	2	cos12769-01	Interface Adapter USB / RS232	29,00 €	58,00 €
16.	1	cos00097010035	Schnittstellenkabel RS232, 10 m (für COM 3)	50,00 €	50,00 €
17.	1	cos10223	Potentialausgleichsleitung 5 m (für medizinische Anwendungen erforderlich)	99,00 €	99,00 €
18.	1	cos10180	Verpackung, Transport Installation & Einweisung Laufband (circa, bestätigter Preis auf Anfrage)	3.950,00 €	3.950,00 €
19.	1	cos14316	Anwenderworkshop Leistungsdagnostik (1 Tag, empfohlen für Einsteiger, kann entfallen bei professionellen Anwendern)	1.400,00 €	1.400,00 €
Gesamtpreis netto, ohne Steuer					119.520,00 €
Umsatzsteuer (19 % in Deutschland, andere Steuern und / oder Zollgebühren können in anderen Ländern anfallen)					22.708,80 €
Systempreis h/p/cosmos System Leistungsdagnostik cross country ski classic					142.228,80 €

Detaillierte Informationen zu den Laufbandspezifikationen finden Sie auf den Seiten 138 - 149.



konfiguration leistungsdagnostik skilanglauf skating h/p/cosmos saturn® med 450/300rs

Pos.	Stk.	Bestellnummer	Produktbeschreibung	Einzelpreis	Gesamtpreis
1.	1	cos30013-01va03	Laufband h/p/cosmos saturn® med 450/300 rs Lauffläche 450 x 300 cm, Geschwindigkeit 0 ... 40 km/h, Steigung -4...25 % (-2,3...14,0°) Antriebsmotor 30 kW (40,8 PS) Auch nutzbar mit Rollski, Skistöcken, Rollstühlen, Rollerskates und Fahrrädern externe Bedieneinheit mit Touchscreen, 2 Interface Anschlüsse COM 1 / COM 2 für PC, EKG, Ergospirometrie-, Blutdrucksystem, oder Drucker - kompatibel zu fast allen Systemen weltweit, inkl. PC Software h/p/cosmos para graphics zur Laufbandsteuerung und Kontrolle	auf Anfrage	auf Anfrage
2.	1	cos100599	Sicherheitsbügel mit Fallstoppsicherung und Brustgeschirr (M) - für Probanden bis 200 kg	auf Anfrage	auf Anfrage
3.	3	cos14903-03-S/M/L	Brustgeschirr Gurtsystem für Sicherheitsbügel-Fallstoppsicherung Small/Medium/Large	auf Anfrage	auf Anfrage
5.	1	cos10670-01	Ersatz-Seil 4,3 m, 11 mm + Knoten für Sicherheitsbügel	auf Anfrage	auf Anfrage
6.	1	cos13476	DELL Laptop Computer (Spezifikationen & Details auf Anfrage)	auf Anfrage	auf Anfrage
7.	1	cos13320-01	Laptohalter für PC-Bildschirm oder Laptop - zur Befestigung am externen UserTerminal	auf Anfrage	auf Anfrage
8.	1	cos14825-01	h/p/cosmos sirius Laktatmessgerät 10 Sekunden Messdauer, speichert bis zu 250 Werte, inkl. PC-Schnittstelle (Kabel optional erhältlich)	auf Anfrage	auf Anfrage
9.	1	cos14827-01	Laktatstreifen-Box h/p/cosmos sirius 72+ ... mit 72 Teststreifen	auf Anfrage	auf Anfrage
10.	1	cos11657	Startset Verbrauchsmaterial Laktat - inkl. Latex Handschuhe, Gr. M, Box mit 100 Stk. [cos11351], Kunststoff-Nierenschale, [cos11355], Desinfektionsspray, 250 ml [cos11352], Lanzetten, steril, Box 200 Stk. [cos11652], Pflaster, Box 420 Stk. [cos11356], Watte pads, 1000 Stk. [cos11353], MEDI-Box (Lanzetten Sammler) [cos11930]	auf Anfrage	auf Anfrage
11.	1	cos100668v4pro	Software h/p/cosmos para analysis „professionell“ zur Auswertung von Leistungstests - mit integrierter Laufbandsteuerung und Modul zur Trainingsplanung	auf Anfrage	auf Anfrage
12.	1	cos15580-01	h/p/cosmos satellite print 4 CO speziell designter h/p/cosmos Druckerwagen inkl. Farb-Laserdrucker und RS 232 Konverter zum direkten Anschluss ohne PC	auf Anfrage	auf Anfrage
13.	3	cos12769-01	Interface Adapter USB / RS232	auf Anfrage	auf Anfrage
14.	1	cos16487	3. Schnittstelle RS232 com3 coscom, 115.200 bps	auf Anfrage	auf Anfrage
15.	1	cos00097010035	Schnittstellenkabel RS232, 10 m (für COM 3)	auf Anfrage	auf Anfrage
16.	1	cos10223	Potentialausgleichsleitung 5 m (für medizinische Anwendungen erforderlich)	auf Anfrage	auf Anfrage
17.	1	cos15730	Verpackung, Transport Installation & Einweisung Laufband (circa, bestätigter Preis auf Anfrage)	auf Anfrage	auf Anfrage
18.	1	cos14316	Anwenderworkshop Leistungsdiagnostik (1 Tag, empfohlen für Einsteiger, kann entfallen bei professionellen Anwendern)	auf Anfrage	auf Anfrage
			Gesamtpreis netto, ohne Steuer	auf Anfrage	auf Anfrage
			Umsatzsteuer (19 % in Deutschland, andere Steuern und / oder Zollgebühren können in anderen Ländern anfallen)	auf Anfrage	auf Anfrage
			Systempreis h/p/cosmos System Leistungsdiagnostik cross country ski skating	auf Anfrage	auf Anfrage

Detaillierte Informationen zu den Laufbandspezifikationen finden Sie auf den Seiten 138 - 149.

gang- und lau

probleme in der bewegung erkennen, analysieren und



Bewegungsanalyse
Details & Videos



gang- und laufanalyse

- freier blick durch passendes handlauf-design
- komplettanalyse mit zwei kameras durch drehrichtungsumkehr
- optimierte abläufe durch kamerasäulen mit integrierter beleuchtung, kalibrierungstafeln und mittelmkierung



probleme in der bewegung erkennen, analysieren und

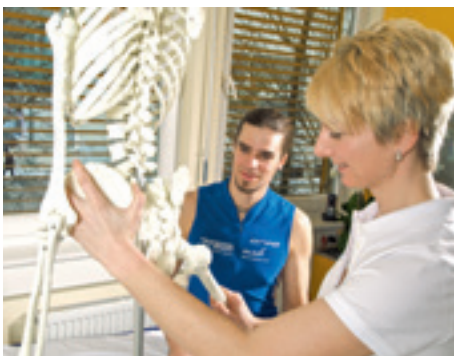


- bewegungsanalyse zur trainingsoptimierung?
- die optimale ausstattung – für eine vollständige laufanalyse?
- handlauf ständig im bild – was kann ich tun?

gute ergebnisse – gut dokumentiert

Eine statische Anamnese im Stehen, Sitzen oder Liegen ist das Eine. Eine Analyse der Dynamik, das Andere. Die Analyse der Bewegung eignet sich ideal, um bewegungsbedingte Probleme zu erkennen und zu lösen. Und natürlich auch, um die Ergebnisse eines Trainings, einer Therapie oder einer anderen Intervention zu dokumentieren. Dabei stellt die Bewegungsanalyse sehr vielfältige Anforderungen an ein Laufbandsystem.

Mit unterschiedlichen Laufbandmodellen, verschiedensten Handlaufvarianten, Mittelmarkierung, Drehrichtungsumkehr, Sicherheitsbügel mit Fallstop sowie verschiedensten Messtechniken, Hardware- und Softwarelösungen bietet h/p/cosmos® für jede Anforderung eine passende Lösung.



für jeden die passende lösung

Die Einsatzgebiete der Bewegungsanalyse sind sehr vielfältig - von der Laufschuhberatung, der Einlagenversorgung in der Orthopädietechnik über die Therapie und Verlaufskontrolle in der Rehabilitation bis zur leistungsorientierten Optimierung der Lauftechnik und der wissenschaftlichen und industriellen Forschung.



dokumentieren



h/p/cosmos mercury® med



h/p/cosmos quasar® med

Daher bietet h/p/cosmos® verschiedene System-Lösungen an:

bewegungsanalyse standard

Mit dem auch für medizinische Anwendungen zugelassenen h/p/cosmos mercury® med, zwei Kameras, Sicherheitsbügel und Drehrichtungsumkehr ist diese Systemlösung auf die Anforderungen in der Therapie, Rehabilitation sowie der Orthopädiertechnik zugeschnitten.

bewegungsanalyse professional

Das Laufband h/p/cosmos quasar® med bietet durch die grössere Lauffläche vor allem mehr Komfort und ermöglicht auch grösseren Sportlern einen unbeeinflussten Laufstil.

Alternativ können auch alle grösseren Laufbänder der Modelle h/p/cosmos pulsar® 3p, h/p/cosmos venus® und h/p/cosmos saturn® mit den Zusatzkomponenten und Software für die Bewegungsanalyse kombiniert werden.

Daneben bieten wir speziell für Spitzensport und Forschung mit dem h/p/cosmos gaitway eine Laufbandlösung mit integrierten Kraftmessplatten.

Das ebenfalls optional erhältliche zebris FDM-System mit integrierter Druckmessung ermöglicht die Erfassung und Analyse der Bodenreaktionskräfte. Und für die 3D-Bewegungsanalyse bieten wir auf Wunsch auch kundenspezifische Lösungen mit komplett freier Sicht auf den Läufer.



teillbare handläufe – für jeden das richtige

Bei der Wahl der Handläufe stehen zwei gegensätzliche Wünsche gegenüber: Für die optimale Bewegungsanalyse aus der Sagittalen ist es am besten keinen Handlauf vor der Kamera zu sehen - denn dieser befindet sich meist auf Höhe des Hüftgelenkes und erschwert die Analysen. Eingeschränkt gehfähigen Patienten möchte man jedoch zumindest beim Einstieg durch lange Handläufe optimalen Halt und Sicherheit geben.

Speziell für diese Anforderungen in der Rehabilitation gibt es die teilbaren Handläufe für die Bewegungsanalyse. Sie können diese als langen Handlauf in der Therapie benutzen. Gleichzeitig können Sie für eine Bewegungsanalyse den hinteren Teil des Handlaufes schnell und einfach abnehmen – und haben so auch aus der Sagittalebene freie Sicht auf den Probanden.



h/p/cosmos para motion® – schnell und einfach zur dokumentierten analyse

Eine Softwarelösung für die Bewegungsanalyse muss Unterstützung bei vielfältigen Messungen, Analysen und Dokumentation bieten, gleichzeitig aber auch einfach benutzbar sein.

Die Softwarelösung h/p/cosmos para motion® bietet Ihnen grosse Hilfestellung, die Sie bei schnellen und aussagekräftigen Analysen, Gesprächen mit Probanden und Sportlern und Verlaufskontrollen unterstützen. So können Sie eigene Untersuchungsabläufe hinterlegen und mit frei definierbaren Reports das Ergebnis der Therapie schnell, einfach und verständlich dokumentieren. Und durch die integrierte Laufbandsteuerung haben Sie jederzeit Zugriff auf viele relevanten Parameter.

Die Software h/p/cosmos para motion® ist zwar keine medizinische Software nach EN 62304 und liefert keine klinische Daten oder Therapieempfehlungen, kann aber als wichtiges Werkzeug zur Unterstützung in Steuerung, Aufzeichnung und Dokumentation dienen. Besonders wertvoll ist die automatische Zuordnung von Probandendaten und Videoaufnahmen in der Datenbank, sowie die integrierte Dokumentation von Geschwindigkeit und Steigungswinkel im Videobild.

Synchronisation und Vergleich der Videos:
Barfußlauf und verschiedene Laufschuhtypen.
Laufbandparameter werden über coscom® dem Video und dem Probanden in der Datenbank der para motion® Software automatisch zugeordnet.



overcrossing erkennen – dank der mittelmarkierung

Bei frontalaufnahmen ist es wichtig, auch den Abstand der Füße beim Aufsatz sowie die Lage über dem Körperschwerpunkt zu bestimmen. Dazu ist eine Orientierungslinie für objektive Messungen hilfreich. Gleichzeitig darf eine solche Markierung nicht zu auffällig sein, da sie sonst den Läufer irritiert oder zum „Gehen auf der Linie“ anregt.

Die schmale und unauffällig in den Laufgurt gefräste Mittelmarkierung dient als einfache Hilfslinie bei frontalen Aufnahmen und ermöglicht so eine objektive Bestimmung des „Overcrossing“.

kombinierte beleuchtung und höhenverstellung: die kamerasäule

Für eine aussagekräftige Analyse ist die optimale Beleuchtung entscheidend. Dabei muss vor allem aus Richtung der Aufnahmen möglichst viel Licht kommen. Gleichzeitig sollte die Kamera immer auf Höhe des analysierten Gelenkes stehen, um perspektivische Verzerrungen zu minimieren – bei Aufnahmen des Sprunggelenkes knapp über der Lauffläche, bei Aufnahmen der Hüfte auf entsprechender Höhe.

Die h/p/cosmos® Kamerasäule kombiniert beide Anforderungen. Durch das an der Säule angebrachte Beleuchtungssystem kommt stets genug Licht aus der Aufnahme-position. Durch die höhenverstellbare Kamerabefestigung können Sie diese schnell und einfach in der Höhe verstellen. Eine zusätzliche spezielle Deckenbeleuchtung sorgt für gute Ausleuchtung von oben, die für Bewegungsanalyse ebenfalls sehr wichtig ist.





sauber markiert – mit stift und lineal

Für bestimmte Fragestellungen ist die anschließende Analyse einfacher, wenn auf der Haut entsprechende Punkte und Hilfslinien markiert sind. Dafür eignet sich aufgrund möglicher Hautirritationen aber nicht jeder Stift. Sofern Sie auf der Haut auch Hilfslinien markieren möchten, benötigen Sie ein flexibles Lineal, das sich der Körperoberfläche anpasst. Gerade diese Details entscheiden oft mit über Qualität, Präzision, Erfolg und Misserfolg einer Bewegungsanalyse.

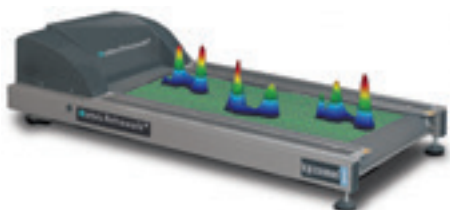
Der Hautmarkierungsstift ist speziell für die Markierung auf menschlicher Haut geeignet und zugelassen. Mit dem flexiblen Stahllineal ist es zudem möglich, auch auf „runder Muskulatur“ eine schnelle und saubere Linie zu ziehen – für optimale Analyseergebnisse.

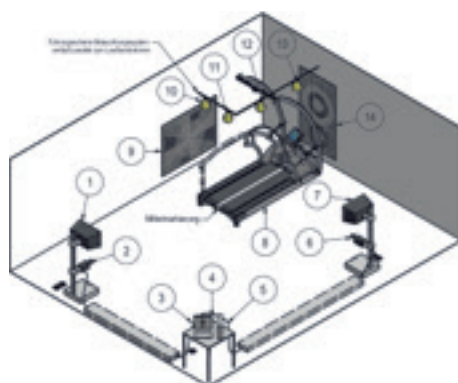
bewegungsanalyse ohne grenzen: fussdruckmessung, integrierte druck- und kraftmessplatten und automatische punktverfolgung

Neben der videobasierten Bewegungsanalyse gibt es weitere Möglichkeiten, um biomechanisch bedingte Probleme zu erkennen und Therapiefortschritte zu dokumentieren.

In Kooperation mit der Firma zebris bietet h/p/cosmos® ein Laufbandsystem mit integrierter Druckverteilungsmessung an. Darüber hinaus steht Ihnen mit dem h/p/cosmos gaitway ein Laufband mit integrierten Kraftmessplatten für die vertikalen Bodenreaktionskräfte zur Verfügung. Beide Systeme lassen sich natürlich auch mit der videobasierten Analyse kombinieren.

Falls Sie mit einer markerbasierten 3D-Bewegungsanalyse und automatischem Tracking der Punkte arbeiten, bieten wir Ihnen auch hierfür gerne das optimale Laufbandsystem mit freiem Blick auf den Probanden an.





umfassende analyse mit zwei kameras

Bei der Video-Ganganalyse werden meist zwei Kameras eingesetzt: Eine hinter dem Laufband, die zweite seitlich neben dem Laufband. Für eine vollständige Analyse sind jedoch auch Aufnahmen von vorne und der gegenüberliegenden Seite wünschenswert.

Genau dies ermöglicht die Drehrichtungsumkehr. Der Proband dreht sich auf dem Laufband um und läuft in die entgegengesetzte Richtung. Durch den Sicherheitsbügel mit Fallstopp ist er stets gesichert – und kann sich trotz fehlendem Sturzraum hinter der Lauffläche angstfrei bewegen. So können Sie mit einem 2-Kamera-Setup und minimiertem Platzbedarf eine optimale Analyse von allen vier Seiten durchführen. Bei entsprechenden Anforderungen, Platzangebot und Budget kann die Software h/p/cosmos para motion® professional alternativ auch mit bis zu 4 Kameras gleichzeitig arbeiten, sodass auch Aufnahmen von allen 4 Seiten gleichzeitig möglich wären.



technik, wissen und erfahrung aus einer hand

Für die erfolgreiche Einführung und Umsetzung der Bewegungsanalyse in der Therapie ist, neben der optimalen Laufbandlösung, auch das Wissen und die Erfahrung im täglichen Umgang ausschlaggebend.

Daher bieten wir neben der Hard- und Software, der Installation des Systems und der Einweisung in die Bedienung, in Zusammenarbeit mit externen Spezialisten, auch Schulungen und Ausbildungen an. Damit Sie von Anfang an erfolgreich arbeiten. Termine und Details finden Sie auf unserer Website www.h-p-cosmos.com. Für eine individuelle Inhouse-Schulung Ihres Teams erstellen wir Ihnen selbstverständlich gerne ein Angebot.

simi aktisys p

dynamische video-bewegungsanalyse



was ist simi® aktisys 2D para motion®?

Simi® Aktisys 2D para motion® ist der schnellste und einfachste Weg für die dynamische Video-Bewegungsanalyse. Mit nur 3 Klicks erhalten Sie dynamische Bewegungsdaten. Simi® Aktisys 2D para motion® bietet Ihnen vollautomatische Echtzeiterfassung von farbigen LED-Markern in Videos und Live-Bildern.

Vorteile

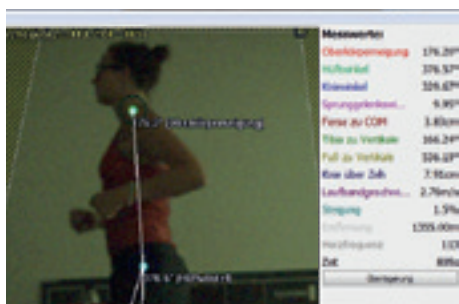
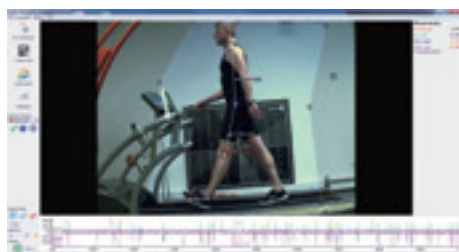
- Erfassung und Dokumentation von Herzfrequenz, Laufbandgeschwindigkeit & -steigungswinkel
- Erkennung und Identifizierung von Markern in Echtzeit auf Videos
- Echtzeit-Winkelanzeige
- Schnelle Durchführung von dynamischen Bewegungsanalysen
- Echtzeitauswertung und Biofeedback
- Einfache, effiziente und wirtschaftliche Analyse
- Videodokumentation mit einfacher Hardware
- Präzise Ergebnisse innerhalb weniger Minuten
- Für den klinischen Einsatz optimiert

Anwendungen

- Ganganalyse und Laufanalyse
- Sprunganalyse
- Bike-Fitting
- Prothesenanpassung
- und viele mehr...

Merkmale

- Software verfolgt und erkennt farbige LED-Marker vollautomatisch auf Videos und dem Live-Bild
- Arbeiten Sie mit vorgefertigten Untersuchungsmodellen
- Definieren Sie eigene Messprotokolle
- Messung von Winkeln, Rotationen und Distanzen
- Sofortige Anzeige der Messwerte im Live-Bild
- High-Speed-Videoaufzeichnung während der Live-Messung
- Reporterstellung



einfaches, schnelles und effizientes biofeedback

Selbstwahrnehmung steigern

Simi® Aktisys 2D para motion® ermöglicht Trainern, Physiotherapeuten und Orthopäden eine schnelle und präzise Analyse. Patienten und Sportler profitieren auch durch das integrierte Live-BioFeedback und steigern ihre Selbstwahrnehmung.

Gezielte Therapie

Voraussetzung für gezielte Maßnahmen sind biomechanische Daten. Diese Daten nutzen Sie für die Entwicklung Ihrer erfolgreichen Therapie. Halten Sie Therapieerfolge fest und zeigen Sie diese Ihren Patienten. Entwickeln Sie Ihre spezielle Methodik und optimieren Sie Ihre Behandlung mit Technologie.

Das Simi® Aktisys 2D para motion® Bewegungsanalyse-System wurde speziell für die Bedürfnisse von Physiotherapeuten, Personal- bzw. Athletiktrainern und Orthopäden entwickelt. Die benutzerfreundliche Software und die vollautomatische Markerererkennung bedeuten für den Anwender erhöhte Zeitersparnis bei gesteigerter Effizienz und einer besseren Behandlung.

mobile motion

Simi® Aktisys 2D para motion® ist ein sehr kompaktes und portables System, welches sich durch flexiblen Einsatz auszeichnet.

biofeedback

Für den Therapeuten/Trainer

- Darstellung einer funktionellen Bewegungsanalyse
- Bewegungskontrolle durch Software

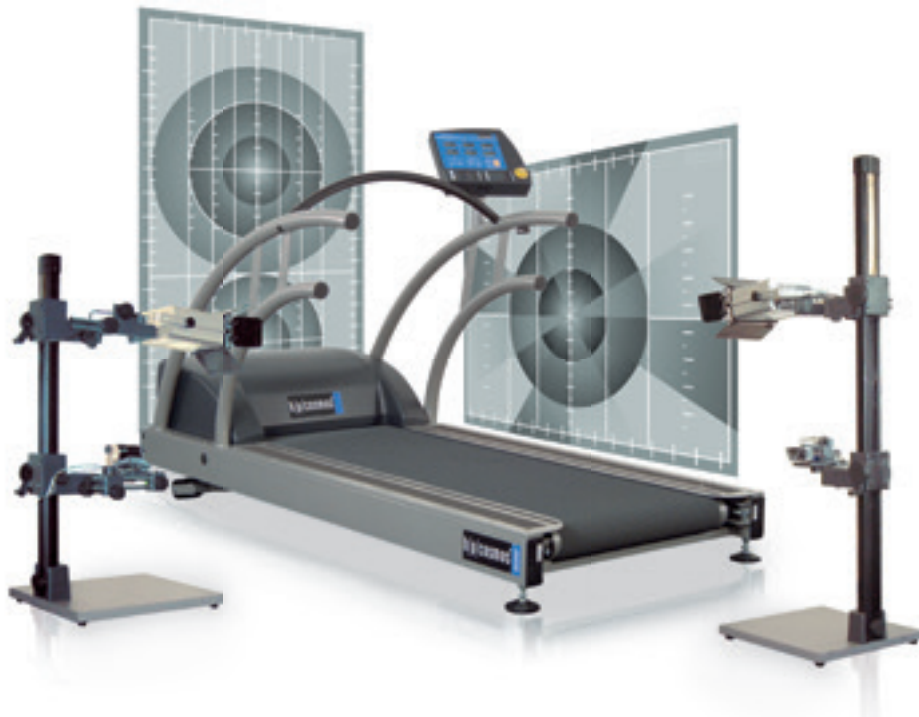
Für den Sportler/Patienten

- Funktionelles Trainingssystem
- Rückmeldung bei Fehlbelastung

anwendungsbereiche

- Physiotherapie
- Orthopädie
- Personaltraining
- Leistungsanalyse
- Konditionstraining
- Protokolle für Gang- und Laufanalyse

systemlösung gang- und laufanalyse professional



gang- & laufanalyse professional h/p/cosmos quasar® med

Pos.	Stk.	Bestellnummer	Produktbeschreibung	Einzelpreis	Gesamtpreis
1.	1	cos30003va20	Laufband h/p/cosmos quasar® med Lauffläche 170 x 65 cm, Geschwindigkeit 0 ... 25 km/h, Steigung 0 ... 28%, Antriebsmotor 3.3 kW, Interface Anschluss	16.310,00 €	16.310,00 €
2.	1	cos100138va08	Sonderlackierung: schwarz-matt Anti-Reflexionsbeschichtung	510,00 €	510,00 €
3.	1	cos101277va01	science port Geschwindigkeitsausgang mit Rohdaten ohne Glättungsalgorithmus	395,00 €	395,00 €
4.	1	cos15351-01	Handlauf kurz 170/65 Laufanalyse links, für ungehinderte sagittal Videoaufnahmen	375,00 €	375,00 €
5.	1	cos10181-02	Drehrichtungsumkehr - für die Komplettanalyse von allen Seiten sowie Bergablauf	995,00 €	995,00 €
6.	1	cos14168va01	Mittelmarkierung - für die schnelle und einfache Analyse des Overcrossing	515,00 €	515,00 €
7.	1	cos10170	Sicherheitsbügel mit Fallstoppsicherung und Brustgeschirr (M) - für Probanden bis 200 kg	2.815,00 €	2.815,00 €
8.	3	cos14903-03-S/ML	Brustgeschirr Gurtsystem für Sicherheitsbügel-Fallstoppsicherung Small/Medium/Large	335,00 €	1.005,00 €
9.	1	cos10670-01	Ersatz-Seil 4,3 m, 11 mm + Knoten für Sicherheitsbügel	49,00 €	49,00 €
10.	1	cos00097010035	Schnittstellen Verbindungskabel RS232 10 m	50,00 €	50,00 €
11.	1	cos14151	h/p/cosmos Kalibrierungstafel frontal zur Kameraeinstellung	535,00 €	535,00 €
12.	1	cos14152	h/p/cosmos Kalibrierungstafel sagittal zur Kameraeinstellung	535,00 €	535,00 €
13.	2	cos14239	h/p/cosmos Kamerasäule 1 Kamera 1,5 m mit Höhenverstellung und integriertem Scheinwerfer	1.725,00 €	3.450,00 €
14.	1	cos100743	Deckenbeleuchtungssystem für Bewegungsanalyse Messplatz	1.055,00 €	1.055,00 €
15.	2	cos101949	Highspeed Kamera geeignet für Lauf- und Ganganalyse; nur einsetzbar mit Objektiv (cos101951)	1.135,00 €	2.270,00 €
16.	2	cos101951	Objektiv 8mm für Highspeed Kamera	325,00 €	650,00 €
17.	1	cos15508v6sta	Software h/p/cosmos para motion® „standard“ zur Analyse und Auswertung von Videos mit bis zu 2 Kameras, inkl. Laufbandsteuerung, einstellbaren Analyseschemen, individuellen Reportfunktionen, etc.; Optional / alternativ: para motion® professional (mit bis zu 4 Kameras (cos14148-02)	3.995,00 €	3.995,00 €
18.	1	cos14970-01	h/p/cosmos satellite PC med mit Potential-Isolationstransformator nach IEC 60601-1, Potential-Ausgleichs-Bolzen, Windows® inkl. 19" LCD Monitor, Tastatur, Maus, DVD-Rom, Farb-Laserdrucker und PC-Tisch mit 4 Rollen	3.999,00 €	3.999,00 €
19.	3	cos60098010004	Vorinstallation und Konfiguration satellite PC mit Softwarelösung im Werk h/p/cosmos	104,00 €	312,00 €
20.	1	cos16425	Stahllineal, flexibel, 50 cm	19,00 €	19,00 €
21.	1	cos14771	Haut-Markierungsstift, breit	5,00 €	5,00 €
22.	1	cos10223	Potentialausgleichsleitung 5 m (für medizinische Anwendungen erforderlich)	99,00 €	99,00 €
23.	1	cos11378	Verpackung Laufband 170&190x65 (SB) auf Palette (mit Luftpolsterfolie geschützt)	135,00 €	135,00 €
24.	1	cos15730	Transport Laufband c.a., bestätigter Preis* auf Anfrage	490,00 €	490,00 €
25.	1	cos15733	Installation & Einweisung Laufband vor Ort	309,00 €	309,00 €
26.	1	cos14318	Anwenderworkshop Gang- & Laufanalyse (1 Tag, empfohlen für Einsteiger, kann entfallen bei professionellen Anwendern)	1.400,00 €	1.400,00 €
Gesamtpreis netto, ohne Steuer					42.277,00 €
Umsatzsteuer (19 % in Deutschland, andere Steuern und / oder Zollgebühren können in anderen Ländern anfallen)					8.032,63 €
Systempreis h/p/cosmos System Gang- und Laufanalyse professionell					50.309,63 €



konfigurationsempfehlung gang- & laufanalyse standard h/p/cosmos mercury® med

Pos.	Stk.	Bestellnummer	Produktbeschreibung	Einzelpreis	Gesamtpreis
1.	1	cos30000va08	Laufband h/p/cosmos mercury® med Lauffläche 150 x 50 cm, Geschwindigkeit 0 ... 25 km/h, Steigung 0 ... 28%, Antriebsmotor 3.3 kW, Interface Anschluss com1 für PC, ECG, Ergospirometrie-, Blutdrucksystem, oder Drucker - kompatibel zu fast allen Systemen weltweit, inkl. PC Software h/p/cosmos para control zur Laufbandsteuerung und Kontrolle. Achtung! Für Hochleistungsanwendungen verwenden Sie bitte ein 3-Phasen Anschluss Laufband, z.B. pulsar® 3p	10.370,00 €	10.370,00 €
2.	1	cos100138va08	Sonderlackierung: schwarz-matt Anti-Reflexionsbeschichtung	510,00 €	510,00 €
3.	1	cos101294	Handlauf gerollt, kurz, 1 Säule 150/50 - für optimale sagittale Aufnahmen	195,00 €	195,00 €
4.	1	cos00098100045-01	Drehrichtungsumkehr - für die Komplettanalyse von allen Seiten sowie Bergablauf	690,00 €	690,00 €
5.	1	cos14288va01	Mittelmarkierung - für die schnelle und einfache Analyse des Overcrossing	415,00 €	415,00 €
6.	1	cos10079	Sicherheitsbügel mit Fallstoppsicherung und Brustgeschirr (M) - für Probanden bis 200 kg	2.815,00 €	2.815,00 €
7.	3	cos14903-03-S/M/L	Brustgeschirr Gurtsystem für Sicherheitsbügel-Fallstoppsicherung Small/Medium/Large	335,00 €	1.005,00 €
8.	1	cos10670-01	Ersatz-Seil 4,3 m, 11 mm + Knoten für Sicherheitsbügel	49,00 €	49,00 €
9.	1	cos00097010035	Schnittstellen Verbindungskabel RS232 10 m	50,00 €	50,00 €
10.	1	cos14151	h/p/cosmos Kalibrierungstafel frontal zur Kameraeinstellung	535,00 €	535,00 €
11.	1	cos14152	h/p/cosmos Kalibrierungstafel sagittal zur Kameraeinstellung	535,00 €	535,00 €
12.	1	cos102079	SIMi® Aktisys2D para motion® Komplettsystem zur dynamischen Bewegungsanalyse mit farbigen LED-Markern inkl. LAN-Kamera, Hard- & Software, Laptop	8.990,00 €	8.990,00 €
13.	1	cos10223	Potentialausgleichsleitung 5 m (für medizinische Anwendungen erforderlich)	99,00 €	99,00 €
14.	1	cos10087	Verpackung Laufband 150x50 (SB) auf Palette (mit Luftpolsterfolie geschützt)	135,00 €	135,00 €
15.	1	cos15729	Transport Laufband c.a., bestätigter Preis* auf Anfrage	390,00 €	390,00 €
16.	1	cos15732	Installation & Einweisung Laufband vor Ort	309,00 €	309,00 €
17.	1	cos14318	Anwenderworkshop Gang- & Laufanalyse (1 Tag, empfohlen für Einsteiger, kann entfallen bei professionellen Anwendern)	1.400,00 €	1.400,00 €
Gesamtpreis netto, ohne Steuer					28.492,00 €
Umsatzsteuer (19 % in Deutschland, andere Steuern und / oder Zollgebühren können in anderen Ländern anfallen)					5.413,48 €
Systempreis h/p/cosmos System Gang- und Laufanalyse standard					33.905,48 €

Die SIMi® para motio® 2D Software mit Laptop, LED-Markern und Zubehör ist mit jedem medizinischen h/p/cosmos Laufband kombinierbar. Optional ist ein 3D-Bewegungsanalyse-System auf Anfrage erhältlich. Detaillierte Informationen zu den Laufbandspezifikationen finden Sie auf den Seiten 138 - 149.

Schnelligkeit

schneller durch spezi  sches training im speedlab®



Schnelligkeitstraining
Details & Videos



schnelligkeitstraining

- überschwellige reize durch optimale beschleunigung und geschwindigkeiten bis 45 km/h
- sicheres training durch sicherheitsbügel, breite trittfläche und kurzen handlauf
- optimaler kniehub durch speziellen querbügel und 25 % steigung

schneller durch spezielles training im speedlab®

- schnelligkeitstraining auf dem laufband?
- verbesserter kniehub und besseres zugverhalten?
- sichere sprints und überfrequenztraining auf dem laufband – aber wie?

leistung für mehr schnelligkeit

In fast allen Leistungssportarten sind Schnelligkeit und Schnellkraft in den letzten Jahren wichtiger geworden. Wer schneller ist, verfügt über einen entscheidenden Vorteil. Ein Laufbandsystem kann das Schnelligkeitstraining entscheidend verbessern – wenn es die entscheidenden Voraussetzungen erfüllt und darüber hinaus auch mit neuester Methodik gearbeitet wird.

In Sportarten wie z.B. American Football, Rugby, Fussball oder Handball, sind dazu Geschwindigkeiten von 40 km/h und mehr erforderlich. Und diese werden auf Laufbändern von Sportlern erreicht, die manchmal mehr als 100 kg wiegen. Dazu braucht das Laufband vor allem Eines: Leistung! Vergleichbar mit Industriemaschinen, Elektroöfen und vielen anderen Geräten kann das die normale einphasige Spannungsversorgung 230 Volt / 16 Ampere nicht leisten. Hier wird unbedingt eine 3-phasige Spannungsversorgung 3 x 400 Volt benötigt. Andernfalls kommt es zu Einbrüchen der Geschwindigkeit oder sogar zur Abschaltung wegen Überlast.

Geschwindigkeiten bis 40 km/h (optional 45 km/h) und programmierbare Beschleunigungsstufen und vielen anderen Funktionen und Designdetails machen das h/p/cosmos pulsar® 3p mit seiner 3-phasigen Stromversorgung gerade für das Schnelligkeitstraining einzigartig. Das Antriebssystem erlaubt es auch schweren Sportlern innerhalb weniger Sekunden Geschwindigkeiten über 40 km/h zu erreichen und schafft damit die Voraussetzungen für ein effektives Training der Schnelligkeit. Dazu muss man aber behutsam an die Sache herangehen. Zuerst muss die 100 % Leistungsgrenze herausgefunden werden, um dann in der Reizsetzung auf 101 bis 105 % zu gehen. Dabei kommen verschiedene Methoden wie Gewichtsentlastung durch Westen oder Festhalten an Handläufen zum Einsatz.

Überbelastungen, die eine Verletzungsgefahr und auch negative Trainingsergebnisse hervorrufen können, müssen unbedingt vermieden werden. Know-how zur richtigen Systematik und akribische Dokumentation sind hier ganz entscheidend. h/p/cosmos® bietet verschiedene Ausbaustufen eines SpeedLab® an. Wir unterstützen Sie nicht nur bei der Geräteauswahl resp. der Hardware, sondern auch in der Methodik, Analyse und Dokumentation sowie mit umfangreichem Experten Know-how aus Schnelligkeitstraining, Beweglichkeitstraining und Functional Training.



nur sicheres training kann effektiv sein!

Ein Formel 1 Fahrer kann nur an seine Grenzen gehen, wenn er weiss dass sein Auto und die Strecke bestmöglich gesichert sind. Ohne Sicherheitschassis und Helm würde er kaum dieselbe Leistung bringen. Ähnlich ist es im Schnelligkeitstraining: Ein Sportler, der sich unsicher fühlt und Angst vor einem Sturz hat, wird nicht so leicht an seine Grenzen gehen oder gar überschwellig trainieren. Auch für Trainer und Diagnostiker wäre es unverantwortlich einen Athleten der Gefahr eines Sturzes bei hoher Geschwindigkeit auszusetzen indem an die 100 % Leistungsgrenze gegangen wird und in der völligen Ausbelastung koordinative Fähigkeiten nachlassen oder sogar versagen.

Daher bietet h/p/cosmos® für das Schnelligkeitstraining ein ganzes Paket an Sicherheitsmassnahmen. Der Sicherheitsbügel verhindert im Falle eines Fehlers nicht nur den Sturz, er bringt durch den integrierten Fallstopp das Laufband auch sofort und automatisch über eine Quick-Stopp-Einrichtung zum Stillstand. Die aus massivem Stahl konstruierte Trittläche auf der linken Seite ist für das Schnelligkeitstraining extra verbreitert worden und mit einer rutschfesten Oberfläche sowie auffälligen Signalmarkierungen ausgestattet. So kann der Sportler im Bedarfsfall sicher auf-und abspringen. Und um dabei Stossverletzungen an der Hüfte zu vermeiden, wurde der linke Handlauf verkürzt und mit einem speziellen Zusatzhandgriff an der „richtigen Stelle“ ausgestattet. Oft wird erst bei 36 km/h aufgesprungen und dann für einige wenige Sekunden auf 40 km/h oder noch schneller beschleunigt. Da braucht es spezielles ergonomisches Design und die richtige Methodik um die besten Ergebnisse zu erzielen. So kann der Sportler im Training sicher an seine individuellen Grenzen gehen.

überfrequenztraining für mehr schnelligkeit

Gerade zum Heranführen an höhere Geschwindigkeiten ist das Überfrequenztraining unter Gewichtsentlastung ein guter, neuer und hochintensiver Trainingsreiz.

Für ein effektives Überfrequenztraining bietet h/p/cosmos® verschiedene Möglichkeiten. Der speziell für das Schnelligkeitstraining entwickelte Querbügel ist die schnellste und einfachste Form der Entlastung und ermöglicht eine konzentrierte Beinarbeit. Falls beim Überfrequenztraining auch die Arme in der Gesamtbewegung eingesetzt werden sollen, bietet der h/p/cosmos airwalk® mit der dynamischen Einpunktaufhängung die ideale Lösung bei optimaler Bewegungsfreiheit – auch für Seitwärts- und Rückwärtslauf.



verbesserter kniehub durch 25 % steigung und speziellen abnehmbaren handlauf querbügel

Ein häufiges Trainingsziel beim Schnelligkeitstraining ist der verbesserte Kniehub. Um diesen zu fördern, muss das Laufband über eine ausreichende Steigung verfügen und gleichzeitig ein Überfrequenztraining durch Entlastung des Körpergewichtes ermöglichen.

Der speziell für das Schnelligkeitstraining entwickelte Querbügel ermöglicht diese Gewichtsentlastung schnell und einfach. Gleichzeitig lässt er dem Sportler durch die gebogene Form genügend Bewegungsspielraum für die Beinarbeit. Und durch die bis zu 25 % Steigungswinkel des Laufbandes muss der Sportler seinen Fuss aktiv nach vorne und nach oben bringen. So wird der Kniehub verstärkt und optimiert. Auch hier geht es nicht ohne 3-phasige Spannungsversorgung 3x400 Volt, denn bei nur 230 Volt würden viele Laufbänder schon frühzeitig wegen Überlast abschalten oder die Geschwindigkeit nicht konstant halten können.



die zukunft einbezogen

Die auf dem h/p/cosmos pulsar® 3p basierende Laufbandlösung für das Schnelligkeitstraining lässt Ihnen auch in Zukunft noch viele Möglichkeiten offen.

Sie möchten auch Leistungsdiagnosen durchführen? Mit bis zu 3 Schnittstellen lässt das h/p/cosmos pulsar® 3p keine Wünsche offen. Neben vielen verschiedenen Softwarelösungen zur Leistungsdiagnostik, Spiroergometrie oder Ergometrie sind auch zahlreiche andere Hard- und Softwarelösungen kompatibel. Werfen Sie einmal einen Blick auf die Kompatibilitätsliste unter www.coscom.org

Mit dem h/p/cosmos pulsar® 3p haben Sie auch in der Zukunft die richtige Lösung.

Auch für das Functional Training kann das Modell pulsar® 3p mit dem robowalk® Expander-System nachgerüstet werden. Videos dazu finden Sie auch auf youtube.com/hpcosmos



dokumentierter Erfolg motiviert!

Erfolg motiviert. Besonders wenn er gut dokumentiert ist.

Sobald das Training beendet ist, druckt der direkt am Laufband angeschlossene Laserdrucker ein übersichtliches und informatives Protokoll aus. Dies ermöglicht eine einfache und schnelle Dokumentation der Trainingsergebnisse.

Und wenn es digital sein soll, bietet die h/p/cosmos para graphics® die Möglichkeit alle Trainingsdetails auf dem PC zu speichern und die Lastprofile und Rampenprofile vom PC aus zu steuern, zu visualisieren und wenn gewünscht auch in andere Dateiformate für Tabellenkalkulationen und zur weiteren Datenverarbeitung zu exportieren.

verbessertes Zugverhalten

Neben der Verstärkung des Kniehubes eignet sich das Laufband auch sehr gut zur Verbesserung des Zugverhaltens. Ergebnisse aus der Praxis zeigen, dass dies gerade in Spportsportarten zu deutlichen Verbesserungen führen kann.

Da das Laufband beim Überfrequenztraining den Fuß nach hinten zieht, muss der Sportler diesen schnell aktiv nach vorne bringen. Damit wird das Zugverhalten in einer funktionalen Bewegung effektiv trainiert und verbessert.

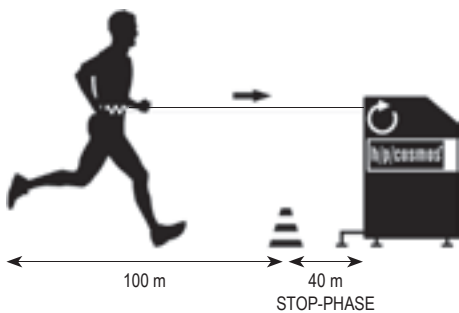
Aktuell laufen Versuchsreihen um zu ermitteln, welche Rolle das neuartige robowalk® Expander System, das eigentlich für die Lokomotionstherapie in der Neurologie entwickelt wurde, auch bei Applikationen im Schnelligkeitstraining und Beweglichkeitstraining für ein verbessertes Zugverhalten spielen kann.

Nicht selten sind Methodik und Gerätschaft im Athletiktraining und in der neurologischen Rehabilitation von Schlaganfallpatienten sehr ähnlich; nur eben die Belastungen und Geschwindigkeiten extrem unterschiedlich.





schneller durch überfrequenztraining und zugwiderstands



- überfrequenztraining auf der tartanbahn oder dem rasen – aber wie?
- zugwiderstands- und zugunterstützungstraining mit konstanter last über 100 meter?
- kontrolliert veränderbare lasten während des sprints?
- konstante lasten bei veränderbarer geschwindigkeit?

schneller durch überfrequenztraining

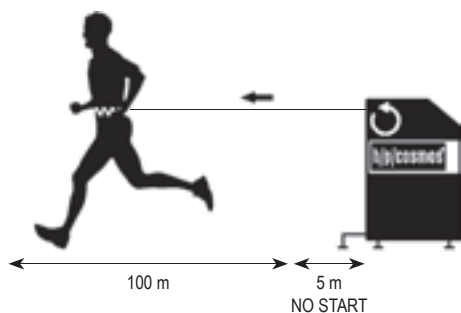
Wer schnell sein will muss Schnelligkeit trainieren. Und wer schneller sprinten will, muss auch schnellere Sprints trainieren. So einfach das klingt, so schwierig ist es in der Praxis umzusetzen. Bergabläufe bringen aufgrund der veränderten Biomechanik nicht das gewünschte Ergebnis, sind nicht „einstellbar“ und schon gar nicht portabel. Zug- und Gummiseile werden seit vielen Jahren eingesetzt, bringen aber keine konstante und dosierbare Zugunterstützung über längere Distanz von bis zu 100 Meter.

Genau dieses Problem löst der h/p/cosmos comet® 3p. Er wurde speziell für das Sprinttraining mit Überfrequenzen entwickelt. Das Besondere: Die Zugunterstützung des Sportlers ist zu jedem Zeitpunkt exakt und elektronisch einstellbar – egal wie weit der Sportler weg ist und wie schnell er gerade läuft. Lediglich in der Startphase der ersten Meter muss bei sehr klein gewählter Zugunterstützungslast ein Gummiseiladapter bei hoher Beschleunigung etwas nachhelfen, damit das über 100 Meter lange und dünne Seil in der Beschleunigungsphase nicht durchhängt.

Dadurch kann die Zugunterstützung für jeden Sportler in jeder Trainingseinheit und jeder Trainingsphase optimal angepasst werden. Und durch den Drehregler kann die Zugunterstützung auch während eines Sprints durch den Trainer variiert werden um in verschiedenen Phasen des Sprints besondere Akzente zu setzen. Durch die Seillänge von 160 Meter können 100 Meter Sprints problemlos durchgeführt werden und es bleibt ausreichend Seil zur Verzögerung und zum Stopp des Läufers. Eine integrierte Logiksteuerung verhindert das versehentliche Einschalten bei Maximallast und sorgt für zusätzliche Sicherheit. Auch einen Not-Aushalter hat das Gerät. Der h/p/cosmos comet® 3p darf in keinem SpeedLab® fehlen.



training



explosiver durch zugwiderstandstraining

Für das Zugwiderstandstraining gibt es verschiedenste Trainingsmittel: Sportler ziehen Autoreifen, Hantelscheiben oder einen kleinen Fallschirm hinter sich her. Doch wie bei der Zugunterstützung stellt sich auch hier ein Problem: Die Zuglast ist nicht konstant, nicht dosierbar und die Belastung teilweise unangenehm ruckartig.

verbesserung der individuellen maximalgeschwindigkeit

Einer der grossen Vorteile des h/p/cosmos comet® Sprinttrainers ist, dass Zugwiderstand und/oder Zugunterstützung unabhängig von der Geschwindigkeit und sogar unabhängig von der Laufrichtung schnell und unkompliziert über ein Potentiometer (Drehregler) elektronisch eingestellt werden können. Das wird ermöglicht durch ein sehr dynamisches und leistungsstarkes Servo-Antriebssystem. Auch die sehr schnell wechselnden und „pulsierenden“ Lastsituationen beim Lauf erfordern in der Bodenkontaktphase eine schnelle und automatische Anpassung der Last durch die elektronische Regelung. Im Gegensatz zu Schlitten, die über den Boden gezogen werden, kennt der Sprint Trainer comet® kein „Ruckeln“ in der Zuglast.

Der Läufer bestimmt die Geschwindigkeit und die Laufrichtung und nicht das Gerät!

Mit bis zu 30 kg Zuglast ist das Gerät auch für gute Athleten sehr gut einsetzbar. Stärkere Zuglasten über 30 kg sind als Sonderanfertigung auch möglich, denn das Zugseil kann mit bis zu 100 kg belastet werden.

Auch Veränderungen der Zugunterstützung (Seil zieht den Läufer) und auch Veränderungen des Zugwiderstands (Läufer läuft weg vom Gerät und zieht das Seil) können jederzeit manuell gemacht werden.

Durch den h/p/cosmos comet® Sprint Trainer eröffnen sich neue trainingsmethodische Dimensionen in der Betrachtung und für die Erarbeitung des neuromuskulären koordinativen Trainings in Kombination mit Krafttraining.



konfigurationsempfehlung schnelligkeitstraining und functional training h/p/cosmos pulsar® med 3p

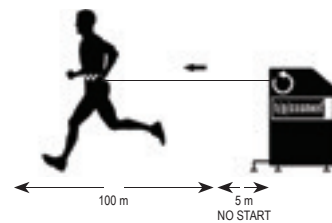
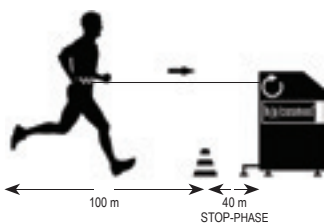
Pos.	Stck.	Bestellnummer	Produktbeschreibung	Einzelpreis	Gesamtpreis
1.	1	cos30004va04	Laufband h/p/cosmos pulsar® med 3p Lauffläche 190 x 65 cm, Geschwindigkeit 0 ... 40 km/h, Steigung -25 ... +25 %, Antriebsmotor 4.3 kW	23.710,00 €	23.710,00 €
2.	1	cos101277	science port Geschwindigkeitsausgang mit Rohdaten ohne Glättungsalgorithmus	395,00 €	395,00 €
3.	1	cos10159va06	Spezial Geschwindigkeit 0 ... 45 km/h / 0 ... 12,5 m/s	1.995,00 €	1.995,00 €
4.	1	cos15133-03	Handlauf Querbügel „speed“, Front	325,00 €	325,00 €
5.	1	cos14763-01	Handlauf „speed“ gekürzt und zusätzlichen Griff, linke Seite	415,00 €	415,00 €
6.	1	cos102187	Trittläche rechts breit (speed) zum sicheren Auf- und Abspringen bei hohen Geschwindigkeiten, mit Signalmarkierung	395,00 €	395,00 €
7.	1	cos14764	Trittläche links breit (speed) zum sicheren Auf- und Abspringen bei hohen Geschwindigkeiten, mit Signalmarkierung	395,00 €	395,00 €
8.	1	cos10170	Sicherheitsbügel mit Fallstoppsicherung und Brustgeschirr (M) - für Probanden bis 200 kg	2.815,00 €	2.815,00 €
9.	5	cos14903-03-L	Brustgeschirr Gurtsystem (L) für Sicherheitsbügel-Fallstoppsicherung	335,00 €	1.675,00 €
10.	5	cos14903-03-M	Brustgeschirr Gurtsystem (M) für Sicherheitsbügel-Fallstoppsicherung	335,00 €	1.675,00 €
11.	5	cos14903-03-S	Brustgeschirr Gurtsystem (S) für Sicherheitsbügel-Fallstoppsicherung	335,00 €	1.675,00 €
12.	1	cos10670-01	Ersatz-Seil 4,3 m, 11 mm + Knoten für Sicherheitsbügel	49,00 €	49,00 €
13.	1	cos13476-01	DELL Laptop Computer	1.495,00 €	1.495,00 €
14.	1	cos00097010035	Schnittstellenverbindungskabel RS232 10m	50,00 €	50,00 €
15.	2	cos12769-01	Schnittstellen Adapter USB / RS232	29,00 €	58,00 €
16.	1	cos16487	3. Schnittstelle RS 232 com3 - coscom 115.200bps	415,00 €	415,00 €
17.	1	cos30022-01va02	h/p/cosmos robowalk® expander vorne für alle h/p/cosmos Laufbänder mit Lauffläche 170&190/65 cm	2.725,00 €	2.725,00 €
18.	1	cos30023-01va02	h/p/cosmos robowalk® expander hinten für alle h/p/cosmos Laufbänder mit Lauffläche 170&190/65 cm	5.525,00 €	5.525,00 €
19.	5	cos101050-S	1 Satz Oberschenkelmanschetten robowalk expander Grösse: S, rot (Oberschenkelumfang: 25 - 39 cm)	155,00 €	775,00 €
20.	5	cos101050-L	1 Satz Oberschenkelmanschetten robowalk expander Grösse: L, gelb (Oberschenkelumfang: 50 - 75 cm)	155,00 €	775,00 €
21.	5	cos101050-M	1 Satz Oberschenkelmanschetten robowalk expander Grösse: L, gelb (Oberschenkelumfang: 50 - 75 cm)	155,00 €	775,00 €
22.	5	cos101050-XS	1 Satz Oberschenkelmanschetten robowalk expander Grösse: XS, gelb (Oberschenkelumfang: 14 ... 27 cm)	155,00 €	775,00 €
23.	1	cos11378	Verpackung Laufband 170&190x65 (SB) auf Palette	135,00 €	135,00 €
24.	1	cos15730	Transport Laufband (circa, bestätigter Preis auf Anfrage)	590,00 €	590,00 €
25.	1	cos15733	Installation & Einweisung Laufband vor Ort	309,00 €	309,00 €
26.	1	cos101341	Anwenderworkshop Speed & Agility (1 Tag, empfohlen für Einsteiger, kann entfallen bei professionellen Anwendern)	1.400,00 €	1.400,00 €
27.	2	cos101094	Anwenderworkshop robowalk & Functional Training (1 Tag, empfohlen für Einsteiger, kann entfallen bei professionellen Anwendern)	1.400,00 €	2.800,00 €
Gesamtpreis netto, ohne Steuer					54.121,00 €
Umsatzsteuer (19 % in Deutschland, andere Steuern und / oder Zollgebühren können in anderen Ländern anfallen)					10.282,99 €
Systempreis h/p/cosmos System Schnelligkeitstraining und Functional Training					64.403,99 €



konfigurationsempfehlung sprinttraining h/p/cosmos comet® 3p

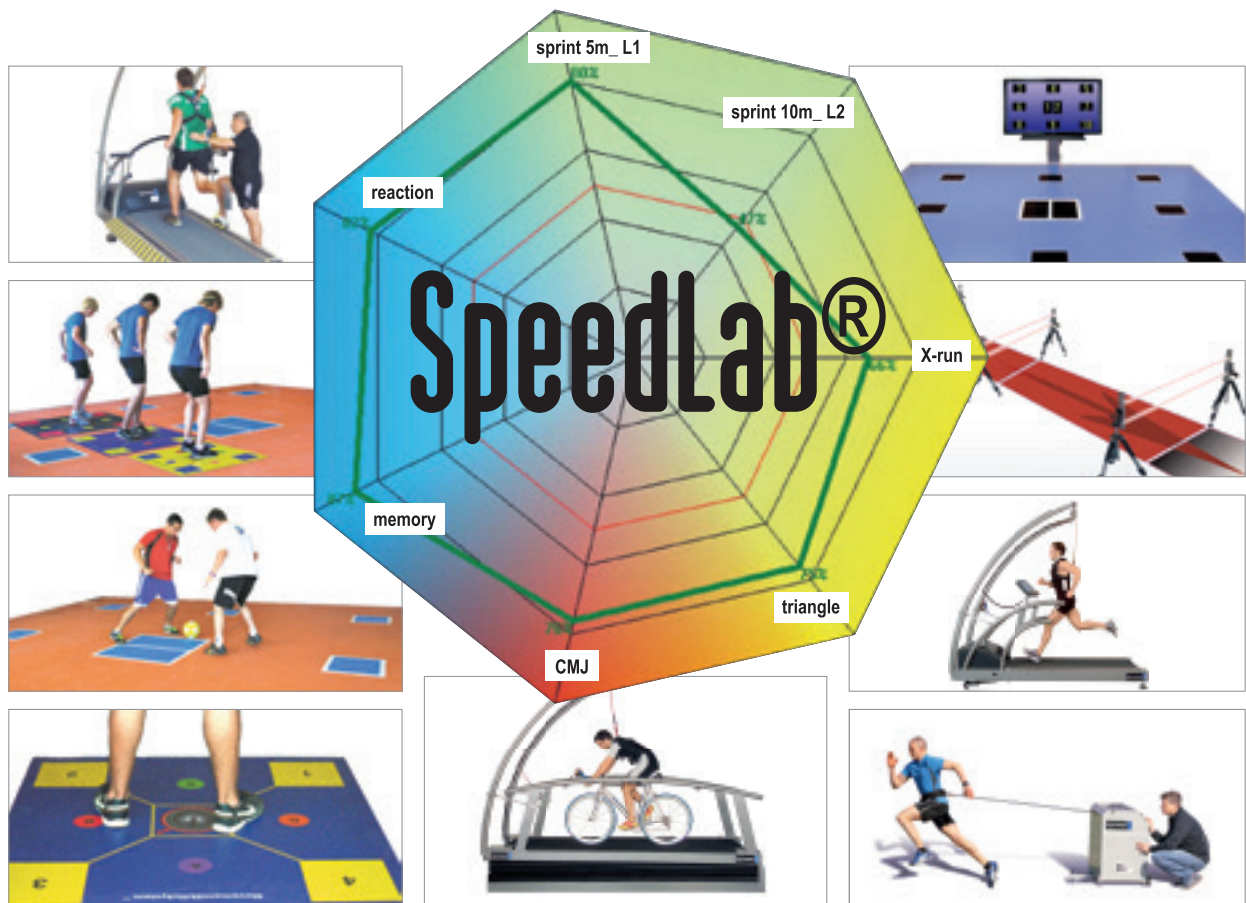
Pos.	Stck.	Bestellnummer	Produktbeschreibung	Eintelpreis	Gesamtpreis
1.	1	cos30015va02	Sprinttrainer h/p/cosmos comet® 3p	22.200,00 €	22.200,00 €
2.	5	cos14665-01	Beckengurt für Sprinttrainer h/p/cosmos comet (S)	225,00 €	1.125,00 €
3.	5	cos12571-01	Beckengurt für Sprinttrainer h/p/cosmos comet (M)	225,00 €	1.125,00 €
4.	5	cos14666-01	Beckengurt für Sprinttrainer h/p/cosmos comet (L)	225,00 €	1.125,00 €
5.	5	cos14903-03-L	Brustgeschirr Gurtsystem (L) für Sicherheitsbügel-Fallstoppsicherung	335,00 €	1.675,00 €
6.	5	cos14903-03-M	Brustgeschirr Gurtsystem (M) für Sicherheitsbügel-Fallstoppsicherung	335,00 €	1.675,00 €
7.	5	cos14903-03-S	Brustgeschirr Gurtsystem (S) für Sicherheitsbügel-Fallstoppsicherung	335,00 €	1.675,00 €
8.	2	cos12518	Ersatz-Seil (180 m) für Sprinttrainer h/p/cosmos comet	90,00 €	180,00 €
9.	1	cos11376	Verpackung h/p/cosmos comet auf Palette mit Luftpolsterfolie	125,00 €	125,00 €
10.	1	cos15735	Transport Sprinttrainer (circa, bestätigter Preis auf Anfrage)	250,00 €	250,00 €
11.	1	cos15738	Installation & Einweisung Sprinttrainer h/p/cosmos comet vor Ort	500,00 €	500,00 €
12.	1	cos101341	Anwenderworkshop Speed & Agility (1 Tag, empfohlen für Einsteiger, kann entfallen bei professionellen Anwendern)	1.400,00 €	1.400,00 €
Gesamtpreis netto, ohne Steuer					33.055,00 €
Umsatzsteuer (19 % in Deutschland, andere Steuern und / oder Zollgebühren können in anderen Ländern anfallen)					6.280,45 €
Systempreis h/p/cosmos System Sprinttraining					39.335,45 €

Detaillierte Informationen zu den Laufbandspezifikationen finden Sie auf den Seiten 138 - 149.



SpeedLab®

sportartspezifisches schnelligkeitstraining



SpeedLab®

- neue methodik zur talentsichtung kombiniert mit motivierenden trainingsplänen
- messen und verbessern von spielgeschwindigkeit, mobilität, explosivität, sprungfähigkeit, richtungswechsel und kognitiven fähigkeiten
- angemessene intensität und trainingsumfang
- einfache bedienung, eindeutige auswertung der daten, langzeitstudien, gruppenvergleiche



SpeedLab® methode und konzept

SpeedLab® ist ein neues innovatives High-Tech Konzept, das die Verbesserung der Wettkampfleistung von Athleten in den Fokus stellt. Es handelt sich um ein modernes Trainingssystem, das auf variables Geschwindigkeitstraining und gesundheitsorientiertes Training spezialisiert ist. Im Gegensatz zu vielen anderen Messmethoden, sind die SpeedLab® Module miteinander kompatibel. Die Technologie basiert auf sportwissenschaftlichen Methoden. SpeedLab® ist nicht nur ein hochmodernes Messsystem - ausgestattet mit hochwertigen Trainingsgeräten und den SpeedLab® Trainings-Methoden, kann die SpeedLab® Technologie das zentrale Element einer modernen High-End Sporteinrichtung für Athleten und Trainer sein. Mit Hilfe von RFID-Armbändern, Tablet PC's und einer Datenbank bietet das SpeedLab die Möglichkeit für Kurz- und Langzeitanalysen und ist für das Training auf allen Leistungsniveaus von Jugendlichen bis hin zu Profis anwendbar. Wenn Sekundenbruchteile über Sieg und Niederlage entscheiden, darf Schnelligkeit nicht dem Zufall überlassen werden.

SpeedLab® beinhaltet Methoden für Tests und Analysen, Trainingsprogramme, Know-how von Experten und spezialisierten Firmen wie h/p/cosmos®, Frank Eppelmann von GlobalSpeed®, Mike Antoniades von Running School® und dem Functional Training Experten Lamar Lowery. SpeedLab® hilft Ihnen dabei, die Talente Ihrer Region zu finden und Trainer und Athleten zu motivieren.



Beispiel für die Gebäudeplanung einer SpeedLab®-Einrichtung

Basics und Module

- SpeedCourt®, SpeedTrack®, SpeedPlate®-Technologie, bereitgestellt von GlobalSpeed®
- SpeedLab® Software inklusive Test Editor, Datenerfassung und Datenbank
- Tablet-PC und RFID-Armbänder für ergonomisches und schnelles Trainings großer Gruppen
- Flachbildschirme an jeder Station für unmittelbares Feedback
- h/p/cosmos pulsar® 3p Hochleistungslaufbänder, h/p/cosmos quasar® Laufbänder
- h/p/cosmos comet® 3p Sprint Trainer, h/p/cosmos saturn® Laufband für Spike-Schuhe
- h/p/cosmos pulsar® 3p ausgestattet mit zebri Kraftmessplatten und motion analysis
- h/p/cosmos discovery® Leiterergometer, Fahrradergometer für Ausdauertraining
- h/p/cosmos airwalk® ap Gewichtsentlastungssystem und h/p/cosmos robowalk® expander
- Ausrüstung für Athletiktraining, sowie für Kraft- und Explosivitätstraining
- Die SpeedLab® Running School® und DMS® Methode von Mike Antoniades
- Die SpeedLab® Functional Training Methode von Lamar Lowery
- Anlagenplanung und Beratung, Schulung, Training und Workshops



SpeedLab® module

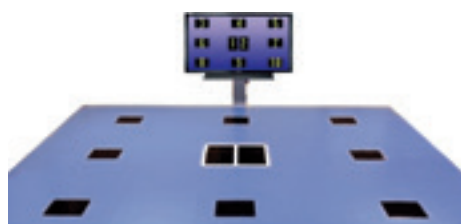
SpeedCourt®

Ein sehr wichtiges Element des SpeedLab® ist der SpeedCourt®. SpeedCourt® ist ein interaktives Trainings- und Sportkonzept. Es beinhaltet Kontaktmatten, einen großen Bildschirm als Display und eine hochentwickelte Software mit visueller Stimulation, innovativen Trainings- und Testprogrammen mit Datenmanagement und einem Tool zur Visualisierung der Leistung.

Durch seine einzigartige Variabilität bietet er sowohl die Möglichkeit für Wettkampf- und Individualtraining, als auch zur exakten Leistungsdiagnostik. Mit dem revolutionären SpeedCourt® Konzept können Sie Ihre explosive Beschleunigung, dynamische Richtungswechsel, sowie Koordination und Kognition auf neuartige Art und Weise testen und trainieren.

Die SpeedLab® Software ist benutzerfreundlich und leicht zu bedienen. Sportartenspezifisch, positionsspezifisch – impact controlled. Die integrierte Datenbank ist ein unverzichtbares Tool für Trainer und Therapeuten.

- Hochentwickelte Messungen + Training
- Spielgeschwindigkeit / Agilität / Kognition / Tappings / Sprünge / Reaktion
- Festeinbau auf 7m x 7m oder als mobile Lösung standardmäßig mit 12 Kontaktplatten
- RFID-Lesegerät incl. für Datenbankbindung geeignet für große Trainingsgruppen
- SpeedLab® Lizenzpaket, dazugehörige Software & Server
- Konfigurierter Windows® Computer mit großem Monitor
- Definierte und offene Programme
- Die Ergebnisse werden sofort und eindeutig auf dem Bildschirm angezeigt
- Verwendung für Einzelsportler und Gruppen, mit Fußball, Medizinball, etc.





SpeedTrack®

SpeedTrack® ist ein multifunktionales Lasermesssystem zur Generierung von Messzeiten aus Linearsprints und Shuttleruns. Die Startplatte bietet einen exakten und fehlerfreien Start. Außerdem besteht die Möglichkeit zur Messung von wettkampfählichen Sprintsituationen wie seitliche Bewegungen und Sprünge. Standardtests wie Tapping, Reaktionstests und andere Messungen sind ebenso mit dem SpeedTrack® möglich. Die Lichtschranken sind mit double reflection lasers ausgestattet.

Das System enthält

- 5 Lichtschranken mit jeweils 2 Sensoren, mobiles, höhenverstellbares Gestell
- einfache, flexible und fehlerfreie Bedienung
- Messfunktion der ersten beiden Schritte
- RFID-Lesegerät incl. für Datenbankanbindung geeignet für große Trainingsgruppen
- SpeedLab® Lizenzpaket, dazugehörige Software, Datenbank & Server
- Konfigurierter Windows® Computer mit großem Monitor
- Kabel und Adapter
- Verbindung des Messsystems zur Lichtschranke 1, Lichtschranke 2, etc.

Features

- Messung auf 1/1000 Sek. und km/h
- Distanzen frei wählbar, 5 ... 400 m (optional mit Verlängerungskabel)
- Shuttle-Runs
- Die Ergebnisse werden sofort und eindeutig angezeigt



SpeedPlate®

Mess- und Trainingskontaktplatte für eine objektive Messung und Auswertung der relevanten Parameter bezüglich Geschwindigkeit und explosiver Sprintstärke von leistungsorientierten Athleten. Die SpeedPlate® ermöglicht Messungen von Drop Jumps Tappings und einer Reihe von anderen Anwendungen. Ein Schlüssel zum Erfolg ist die Anbindung an das professionelle Lizenzpaket Software & Server des SpeedLab® und die RFID-Login-Methode für die einfache und sichere Bedienung, auch mit großen Trainingsgruppen. Die Ergebnisse werden sofort auf einem Bildschirm angezeigt.



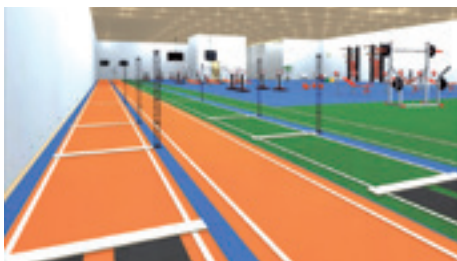
h/p/cosmos pulsar® 3p

Das h/p/cosmos pulsar® 3p Hochleistungslaufband mit 3-Phasen-Stromversorgung wurde für professionelles Laufen und Trainingsanwendungen wie Hochgeschwindigkeit, Koordination, funktionelles Training und Hochleistungstests entwickelt. Darüber hinaus bietet der h/p/cosmos Sicherheitsbügel den Athleten die notwendige Sicherheit, um an ihre Leistungsgrenzen vorzudringen zu können ohne Angst vor Verletzungen durch Stürze zu haben. Spezielle Optionen und Zubehör beinhalten extra breite Trittbretter mit Markierungen und spezielle, rutschfeste Seitengitter um Auf- und Abspringen bei sehr hohen Geschwindigkeiten zu ermöglichen. Dies ergibt ein perfektes Laufband für Geschwindigkeitstraining. Lauffläche 190 x 65 cm, Geschwindigkeit 0 ... 40 km/h, Steigung -25 ... +25%, Antriebsmotor 4,3 kW mit Hochleistungs-3-Phasen-Stromversorgung, Schnittstellen und para control® Software.



h/p/cosmos comet® 3p

Einer der großen Vorteile des h/p/cosmos comet® Sprint Trainer ist der elektronisch verstellbare Zugwiderstand, der von der Geschwindigkeit des Athleten und sogar von der Laufrichtung desselben unabhängig ist. Der Athlet bestimmt die Geschwindigkeit und die Laufrichtung, nicht das Gerät! Änderungen der Zugunterstützung (Seil zieht den Sportler in Richtung der Maschine) und des Zugwiderstands (der Athlet läuft von der Maschine weg und zieht dabei das Seil) können jederzeit vorgenommen werden.



speed: auswertungsbeispiel 5m sprint and start-explosivität

vorzüge des SpeedLab®

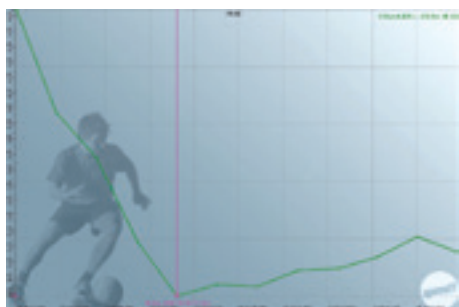
- Messung und Verbesserung von:
 - Reaktionsgeschwindigkeiten, Explosivität des ersten Schritts und Sprungfertigkeiten
 - Richtungswechsel, kognitive Fähigkeiten
 - Stimulation des zentralen Nervensystems
- Moderne Talentdiagnostik und Erlernen von Technik in einem frühen Stadium
- Training wie im Wettkampf mit sehr hoher Motivation
- Angepasste Intensität – geringer Trainingsumfang
- Verletzungsprävention auf der Grundlage von präzisen Bewegungsabläufen und Trainingssteuerung
- Frühe Reintegration nach Verletzungen (Vorher- /Nachhervergleich)
- Einfache Bedienung, eindeutige Daten und Auswertung, reproduzierbare Ergebnisse
- Tatsächliche / Unmittelbare Geschwindigkeitskontrolle, Langzeitstudien, Gruppenvergleiche
- Motivation durch sofortiges Feedback, Highscore und spielerisches Athletiktraining
- Investition in die eigene Infrastruktur, in eigene Spieler und in eine systematische Weiterentwicklung
- Hochentwickelte Methodik und hohe Zuverlässigkeit der Technik und Service

ergebnisse und erfolgsgeschichten:

13 % Verbesserung (60 cm) auf 5 m - sprint in 3 Monaten

Verbesserung von Spieler 1 (grün) beim 5 m Sprint um 13 % (60 cm) in 3 Monaten: Fußballprofi, 26 Jahre alt, reguläres Testen und Training im SpeedLab® über den Zeitraum von einem Jahr, Verbesserung von 1.179 auf 1.022 Sekunden. Differenz von 0.157 Sek. = 60 cm Streckengewinn bei einem Sprintduell über lediglich 5m. Unterbrechung des Trainingsprozesses nach 4 Monaten.

Spieler 2 (rot): Fußballprofi, 19 Jahre alt, kein reguläres Testen und Training im SpeedLab® mit nur kleinen Verbesserungen.



agilität: auswertungsbeispiel „X-run“

28 % verbesserung in cod (richtungsänderungs-) sprints in 3 monaten

Spieler: Jugendspieler, 16 Jahre alt, reguläres Testen und Training im SpeedLab® über die Dauer von einem Jahr, Verbesserung der Gesamtzeit beim „X-Sprint“ von 6.684 Sek. auf 4.826 Sek. (Differenz: 1.858 Sek. = 28 %) innerhalb von 4 Monaten Training.

30 % verbesserung bei kognitivem cod-sprint in 3 monaten

Spieler: Jugendspieler, 12 Jahre alt, reguläres Testen und Training im SpeedLab® über die Dauer von einem Jahr, Verkürzung der Standphase während Richtungswechsel von 0.359 Sek. auf 0.251 Sek. (Differenz: 0.158 Sek. = 30 %)



schnelligkeit: auswertungsbeispiel „speed-memory“

verbesserung um 11 % (5 cm) in CM (counter-movement)- jump in 3 Monaten

Spieler: Handballprofi, 22 Jahre alt, reguläres Testen und Training im SpeedLab® über die Dauer von einem Jahr, Verbesserung von 40 cm auf 45 cm Sprunghöhe. Unterbrechung des Trainingsprozesses nach 5 Monaten (Verletzung). Schnelle Reintegration während und nach der Reha.

zusammenfassung:

Mit der neuen SpeedLab® Test und Trainingsmethode bieten Sie ein motivierendes Konzept an, das über sehr viele Variationen verfügt und exzellente Ergebnisse liefert. Es bietet neue Reize, attraktive Impulse und viel Spaß bei der täglichen Arbeit mit Athleten, Trainern und Sportwissenschaftlern. Motivierte Spieler bleiben länger in der Mannschaft.

Der Erfolg eines Ball-Sport-Teams basiert nicht nur auf den millionenschweren Ausgaben für den Kauf berühmter Spieler, sondern vielfach auch auf der erfolgreichen Talentsichtung und Talentförderung.

Fragen Sie nach einer ausführlichen Zusammenfassung und weiteren Erfolgsgeschichten bei uns an:
sports&medical@h-p-cosmos.com

dms

dynamic movement skills



was ist dms?

Dynamic Movement Skills (DMS) ist eine innovative und moderne Trainingsmethode für Kinder und Erwachsene. DMS entwickelt, präzisiert und optimiert motorische Fähigkeiten, Koordination, Agilität und Schnelligkeit.

Dynamic Movement Skills ist eine Trainings- und Rehabilitationsmethode, die sowohl das Zentrale Nerven System (ZNS), als auch das Periphere-Nerven-System (PNS) stimuliert. Dadurch werden neuromuskuläre Effizienz und motorische Bewegungsmuster verfeinert und geformt. Die umfassend entwickelten und ausgereiften Trainingspläne steigern die motorischen Fähigkeiten sowie Balance, Rhythmus, Koordination und Beweglichkeit. Außerdem helfen sie bei der neuromuskulären Rehabilitation oder nach einer Verletzung das Vertrauen und die Sicherheit in bestimmte Bewegungen, wiederzugewinnen und zu stärken.

es gibt drei trainingskonzepte von DMS:

- DMS Rehabilitation: Wiedererlernen von Bewegungsabläufen
- DMS Speed: Geschwindigkeits – und plyometrisches Training
- DMS Kids: Kids Movement - Bewegung für Kinder

dms speed

Das DMS-Training steigert die neuromuskuläre Effizienz und den vom Zentralen Nerven System (ZNS) festgelegten Geschwindigkeitsbereich. Dadurch wird die Schnelligkeit der Muskeln und der motorischen Einheiten verbessert.

Verbesserungen werden erreicht in:

- Explosivität
- Schnelligkeit
- Dynamik
- Agilität
- schnelle Richtungswechsel
- Rumpfstabilität
- Bewegungseffizienz
- Verletzungsprävention



dms rehabilitation & movement re-patterning

Mithilfe von DMS wird versucht bestimmte Bewegungsmuster, die nach einer Verletzung oder einer Operation unterbrochen oder gestört sind, wiederzuerlernen oder umzustrukturieren, indem die betroffenen Nervenbahnen stimuliert werden. Das Reha-Modul wird angewandt bei

- Funktionalen Bewegungsstörungen
- Neurologischen Problemen
- Sturzprävention von Senioren

Anwendungsgebiete

- Aktivierung und Rekrutierung von Muskeln
- Verzögerung der neuromuskulären Ermüdung
- Neuromuskuläre Stimulation
- Wiedererlernen von Bewegungen nach Verletzungen oder Operationen
- Modifizierung von funktionalen Bewegungen

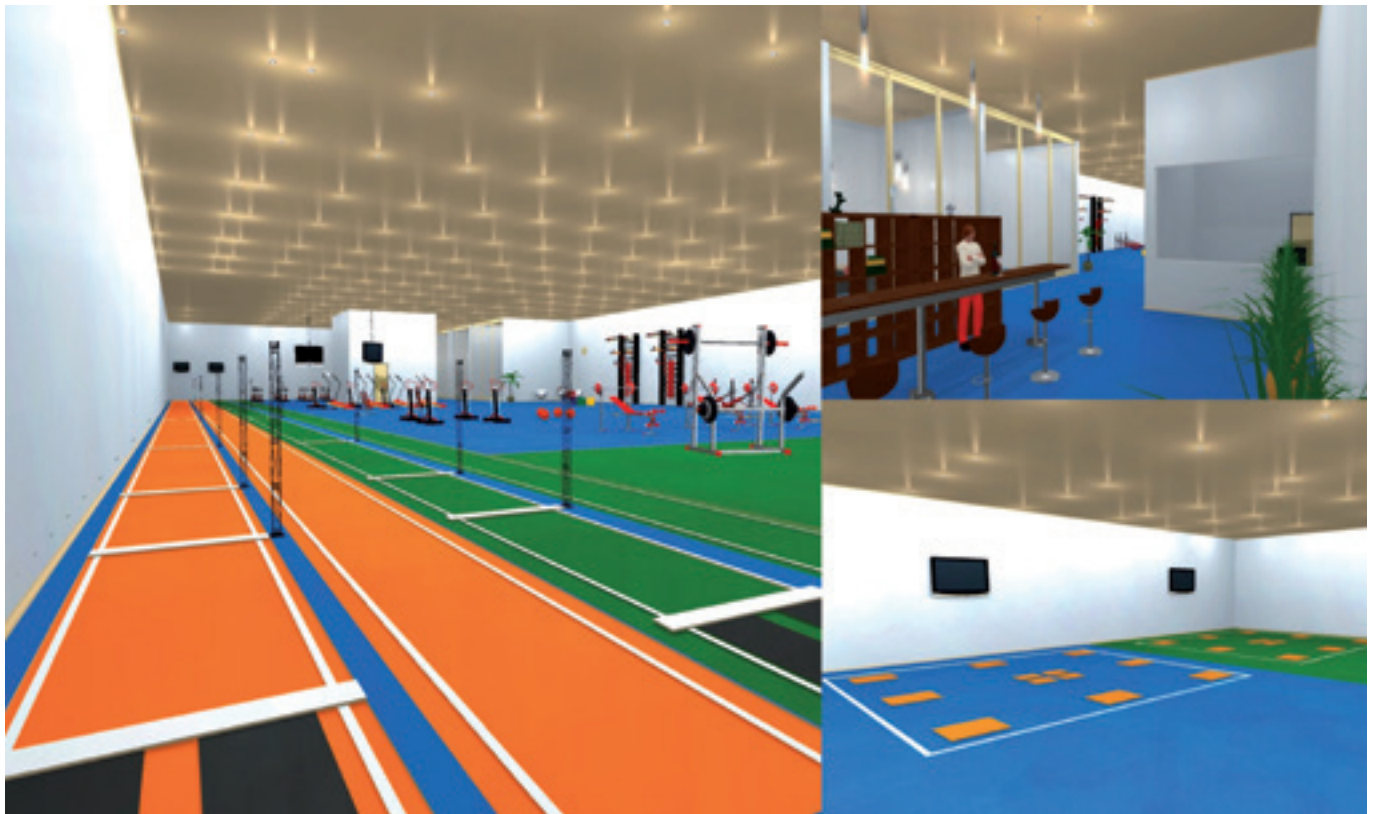
dms kinder

Nicht jedes Kind erlernt bestimmte Bewegungen auf die gleiche Weise. Es ist aber sicher, dass sich die motorischen Fähigkeiten jedes Kindes mit dem richtigen Training und der richtigen Methode verbessern. Das DMS System bietet für Kinder die bestmögliche Vorbereitung auf den Wettkampfsport, indem es, auf ihr Leistungslevel abgestimmt, ihre motorischen Fähigkeiten mithilfe der vorgefertigten DMS-Programme verbessert und verfeinert.

Verbesserung und Optimierung von:

- motorischen Fähigkeiten
- Balance und Koordination
- Körperkontrolle
- Konzentrationsfähigkeit









konfigurationsempfehlung SpeedLab® (alternative konfiguratinsempfehlungen für kleinere systeme auf anfrage)

Pos.	Stk.	Bestellnummer	Produktbeschreibung	Einzelpreis	Gesamtpreis
1.	1	cos101613va01	SpeedLab® Advanced Methodik Paket, Leistungssport (24 Tage - 6 Blöcke, bis zu 25 Trainer) Methodik-, Ausbildungs- und Trainings-Paket über je 1 Jahr für Leistungssport by Mike Antoniades	160.000,00 €	160.000,00 €
2.	1	cos101613va02	SpeedLab® Advanced Methodik Paket, Rehabilitation (16 Tage - 4 Blöcke, bis zu 10 Therapeuten) Methodik-, Ausbildungs- und Trainings-Paket über je 1 Jahr für Rehabilitation by Mike Antoniades	100.000,00 €	100.000,00 €
3.	5	cos101613va03	SpeedLab® Advanced Methodik Paket, Support (4 Tage - 1 Block) jährlicher Support und Betreuungsvertrag über je 1 Jahr für Leistungssport & Rehabilitation by Mike Antoniades	30.000,00 €	150.000,00 €
4.	1	cos101613va04	SpeedLab® Advanced Functional Training Paket (16 Tage - 4 Blöcke, bis zu 10 Trainer) Methodik-, Ausbildungs- und Trainings-Paket über je 1 Jahr für Functional Training by Lamar Lowery	100.000,00 €	100.000,00 €
5.	5	cos101613va05	SpeedLab® Advanced Functional Training Support (4 Tage - 1 Block) jährlicher Support und Betreuungsvertrag über je 1 Jahr für Functional Training by Lamar Lowery	30.000,00 €	150.000,00 €
6.	1	cos101613va06	SpeedLab® Projektentwicklung, Consulting Starter-Paket für Erstinstallation - inkl. Consulting - Zeichnungen - Entwuerfe für Layout - Planung - Entwicklung der besten Konfiguration	188.000,00 €	188.000,00 €

Details siehe detailliertes Angebot.

Pos.	Stk.	Bestellnummer	Produktbeschreibung	Einzelpreis	Gesamtpreis
7.	1	cos101407va02	<p>SpeedCourt® 550 Q12 - PRO mobile (andere Größen auf nachfrage) gemessene Parameter: verschiedene Reaktionszeiten; Tapping Frequenzen; Bodenkontaktzeiten und Flugzeiten; Sprunghöhen und Bodenkontaktzeiten für verschiedene Sprünge (z.B. counter movement jump, squat jump, drop jump); Zeiten für Richtungswechsel in Spielsituationen; Zeiten für die Entscheidungen; Distanz pro Zeiteinheit; Kombinationen von Einzeltests; Intervall- und Schritt-Tests für spezifische Leistungsdiagnostik; unzählige Varianten von Tests und Übungen, die mit dem Trainer programmiert werden können; sportlich, kognitive, rehabilitative Aufgaben in Form von Zahlen, Farben, Symbolen; fest definierte Programme oder zufällige Auswahl; präzise Messungen auf tausendstel Sekunde genau SpeedCourt® 550 Q12 mobile enthält: Mess- und Trainingsbereich von ca. 5,5m x 5,5m (2m + Monitor-Abstand) - 49 Matten mit rotationssymmetrischen Verriegelungssystem - 9 zweifarbige Sensorfelder mit insgesamt 12 Kontaktpunkten - 8 Sensorfelder mit je 1 Sensor 500 Hz - 1 Sensorfeld mit 4 Sensoren - 40 einfarbig Matten - 1 Logo-Matte (+ Klettverschluss) auf Anfrage und gegen Gebühr) - Verbindungskabel für die Matten - 36 Rasterlötlötstellen - 36 Rasterlötlötstellen und verdeckten Einbau der Verkabelung - Kabel für einfachen PC-Anschluss - Antenne zur Verhinderung von Störsignalen - Größe der Einzelmatte = ca. 735mm x 735mm - Größe der Rampe = ca. 735mm x 200mm - Gesamtgröße „SpeedCourt® 550 Q12“ ca. 5,345m x 5,345m - bei Bedarf passgenaue Installation, Grundriss und ggf. Rücksprache mit floorlayer - Farben: Grundfarbe: Gerflor Blau, Sensorfarbe: Gerflor Gold / Orange; Linienmarkierung des Sensorfelder und Logos in Farbe weiß, andere Farben auf Anfrage und gegen Aufpreis. Andere Sportbodenflächen und Verkleidungen sind nicht in dieser Position enthalten - separate Bestellung erforderlich Weitere Ausstattung: - RFID-Lesegerät - 100 RFID-Armbänder mit SpeedCourt®-Logo und Seriennummer 1-100 - Datenbank verbunden mit RFID-System, für eine einfache Identifizierung und Speicherung aller Athleten, Tests und Trainingsdaten (max. Teilnehmerzahl 100) - vorkonfigurierter Laptop mit SpeedPro® Software (Windows® 8) / alt. Mini-PC - 1 Windows® Tablet-PC für den mobilen Betrieb des SpeedCourt® - 55 „Flachbildschirm zur Visualisierung von Übungen und Ergebnisse - Wandhalterung für Monitor / alt. Mobile Monitor Rack - 2 professionelle Flightcases für Verpackung und Transport, Größe jeder Box 800 x 800 x 900 mm</p>	78.200,00 €	78.200,00 €
8.	2	cos101623	50 zusätzliche Armbänder mit RFID Sensor für SpeedLab®	500,00 €	1.000,00 €
9.	2	cos102072	SpeedTrack® Witty Wireless Training timer + WittySEM	1.380,00 €	2.760,00 €
10.	10	cos102076	SpeedTrack® Witty Intermediate Kit	350,00 €	3.500,00 €
11.	2	cos102075	Witty TAB Kit	950,00 €	1.900,00 €
12.	2	cos102056	SpeedPlate® Optojump Next Kit 1m (1cm) für Erweiterung	2.550,00 €	5.100,00 €
13.	25	cos102055	SpeedTrack® Optojump Next Kit 1m (1cm) Zusatzmeter	1.350,00 €	33.750,00 €
14.	2	cos101622	<p>DMS-Dynamic Movement Skills Matten PRO Das Pro Team System ist speziell für Gruppen von Erwachsenen. Es beinhaltet: DMS Methodik, elektronisches Trainings-Handbuch zusammen mit 18 kompletten Trainingseinheiten; Eine Anleitungs - DVD führt Sie durch die verschiedenen Programme; - 10 DMS Pro Matten, die sie für die Durchführung des Trainings benötigen.</p>	3.620,00 €	7.240,00 €
15.	2	cos101754	<p>DMS-Dynamic-MovementSkills Matten JUGEND Das Youth Team System ist speziell für Gruppen von Kindern im Alter zwischen 12 und 16 Jahren. Es beinhaltet: DMS Methodik, elektronisches Trainings-Handbuch zusammen mit 18 kompletten Trainingseinheiten; Eine Anleitungs - DVD führt Sie durch die verschiedenen Programme; 10 DMS Jugend Matten, die sie für die Durchführung des Trainings benötigen.</p>	2.710,00 €	5.420,00 €
16.	2	cos101755	<p>DMS-Dynamic-MovementSkills Matten KINDER Das Junior Team System ist speziell für Gruppen von Kindern im Alter zwischen 5 und 11 Jahren. Es beinhaltet: DMS Methodik, elektronisches Trainings-Handbuch zusammen mit 12 kompletten Trainingseinheiten; Eine Anleitungs - DVD führt Sie durch die verschiedenen Programme; 10 DMS Kinder Matten, die sie für die Durchführung des Trainings benötigen.</p>	2.100,00 €	4.200,00 €
17.	3	cos101605	<p>Multifunktions-Sprungtrainer V8 für SpeedLab® Trainingsgerät für Reaktivkraft (Verbesserung der Schnelligkeit, Explosivität, Reaktiv- u. vertik. Sprungkraft)</p>	4.580,00 €	13.740,00 €
18.	1	cos101621	<p>power training equipment set für SpeedLab® Equipment für Krafttraining. Details siehe individuelles Angebot.</p>	86.500,00 €	86.500,00 €
19.	1	cos101625	<p>Functional Training Equipment Medizinbälle, Gymnastikbälle, Kettlebells und sehr viel Spezialequipment etc. Details siehe individuelles Angebot.</p>	24.500,00 €	24.500,00 €
20.	5	cos30003va16	<p>Laufband h/p/cosmos quasar® Lauffläche 170 x 65 cm, Geschwindigkeit 0 ... 25 km/h, Steigung 0 ... 28 %, com1 Schnittstelle, para control® Software</p>	14.510,00 €	72.550,00 €
21.	5	cos10170	Sicherheitsbügel mit Fallstoppsicherung und Brustgeschirr (M) - für Probanden bis 200 kg	2.815,00 €	14.075,00 €
22.	5	cos12769-01	USB zu RS232 Schnittstellenadapter	29,00 €	145,00 €
23.	5	cos10177	Verpackung LB 65(SB) Palette+Karton teilmontiert	310,00 €	1.550,00 €

Artikel nicht mehr verfügbar

Pos.	Stk.	Bestellnummer	Produktbeschreibung	Einzelpreis	Gesamtpreis
24.	4	cos30004va04	Laufband h/p/cosmos pulsar® med 3p Lauffläche 190 x 65 cm, Geschwindigkeit 0 ... 40 km/h, Steigung -25 ... +25 %"	23.710,00 €	94.840,00 €
25.	4	cos100138va08	Sonderfarbe Laufband xx / 65 - Schwarz matt, nicht reflektierende + plus spezielle Farbbehandlung	690,00 €	2.760,00 €
26.	4	cos101277	Science Port Geschwindigkeitsausgang TTL	395,00 €	1.580,00 €
27.	4	cos16487	3. Schnittstelle RS232 com3 coscom	415,00 €	1.660,00 €
28.	4	cos10159va06	Sondergeschwindigkeit 0-45 km/h (B65)	1.945,00 €	7.780,00 €
29.	2	cos10170	Sicherheitsbügel mit Fallstoppsicherung und Brustgeschirr (M) - für Probanden bis 200 kg	2.815,00 €	5.630,00 €
30.	2	cos101506	Zusatzstützen Sicherheitsbügel	375,00 €	750,00 €
31.	20	cos14903-03-L	Brustgeschirr Gurtsystem (L) für Sicherheitsbügel-Fallstoppsicherung	335,00 €	6.700,00 €
32.	20	cos14903-03-M	Brustgeschirr Gurtsystem (M) für Sicherheitsbügel-Fallstoppsicherung	335,00 €	6.700,00 €
33.	20	cos14903-03-S	Brustgeschirr Gurtsystem (S) für Sicherheitsbügel-Fallstoppsicherung	335,00 €	6.700,00 €
34.	4	cos14763-01	Handlauf kurz 170&190-65 speed links	395,00 €	1.580,00 €
35.	4	cos14764	Tritfläche rechts breit (speed) zum sicheren Auf- und Abspringen bei hohen Geschwindigkeiten, mit Signalmarkierung	395,00 €	1.580,00 €
36.	4	cos102187	Tritfläche links breit (speed) zum sicheren Auf- und Abspringen bei hohen Geschwindigkeiten, mit Signalmarkierung	395,00 €	1.580,00 €
37.	4	cos14168va02	Laufgurt Ganganalyse Mittelmarkierung 65	515,00 €	2.060,00 €
38.	2	cos14151	h/p/cosmos Kalibrierungstafel frontal	535,00 €	1.070,00 €
39.	2	cos14152	h/p/cosmos Kalibrierungstafel sagittal	535,00 €	1.070,00 €
40.	4	cos14239	h/p/cosmos Kamerasäule für 1 Kamera 1,5 m	1.725,00 €	6.900,00 €
41.	2	cos100743	Deckenbeleuchtungssystem für Bewegungsanalyse Messplatz	1.055,00 €	2.110,00 €
42.	4	cos101949	Highspeed Kamera 36 B/s, LAN	1.135,00 €	4.540,00 €
43.	4	cos101951	Objektiv 8mm für Highspeed Kamera	325,00 €	1.300,00 €
44.	4	cos101953	LAN-Kabel 10m für Highspeed Kamera	20,00 €	80,00 €
45.	2	cos16425	Stahllineal 500mm	19,00 €	38,00 €
46.	2	cos14771	Haut-Markierungsstift, breit	5,00 €	10,00 €
47.	2	cos15508v5pro	software h/p/cosmos para motion® „professional“ PC-Software zur videogestützten Gang- und Laufanalyse mit bis zu 4 Kameras. Mit integrierter Laufbandsteuerung, Auswertungstools und individuellen Reportfunktionen.	5.995,00 €	11.990,00 €
48.	4	cos14970	h/p/cosmos satellite PC med mit Potential-Isolationstransformator nach IEC 60601-1, Potential-Ausgleichs-Bolzen, Windows® inkl. 19" LCD Monitor, Tastatur, Maus, DVD-Rom, Farb-Laserdrucker und PC-Tisch mit 4 Rollen	3.990,00 €	15.960,00 €
49.	6	cos10223	Potentialausgleichsleitung 5m	99,00 €	594,00 €
50.	4	cos12769-01	USB zu RS232 Schnittstellen-Adapter	29,00 €	116,00 €
51.	4	cos00097010035	Schnittstellen Verbindungskabel RS232 10m	50,00 €	200,00 €
52.	12	cos60098010004	Vorinstallation und Konfiguration des satellite PC samt Softwarelösungen bei h/p/cosmos	109,00 €	1.308,00 €
53.	10	cos14825-01	h/p/cosmos sirius® Laktatmessgerät 10 Sekunden Messdauer, speichert bis zu 250 Werte, inkl. PC-Schnittstelle (Kabel optional erhältlich)"	299,00 €	2.990,00 €
54.	10	cos14827-01	Laktatstreifen-Box h/p/cosmos sirius 72+ ... mit 72 Teststreifen	110,00 €	1.100,00 €
55.	10	cos11657	Startset Verbrauchsmaterial Laktat	35,00 €	350,00 €
56.	3	cos100668v4pro	Software h/p/cosmos para analysis 4.0 pro „professional“ Auswertungssoftware zur Leistungsdiagnostik und Trainingssteuerung	1.695,00 €	5.085,00 €
57.	20	cos100668	Software h/p/cosmos para analysis® It PC Software für Sport- und Fitnessanwendungen.	99,00 €	1.980,00 €
58.	2	cos101629	zebris Ganganalysesystem FDM 3i Plattform für Laufband 190/65 h/p/cosmos pulsar® med 3p zebris Druckverteilungs-Mess-Plattform, 162.6x54.2 cm, 12.288 Sensoren"	48.070,00 €	96.140,00 €
59.	2	cos101734	zebris® modular Extension um 180 Hz , Erweiterung der Abtastrate auf insgesamt 300 Hz	4.120,00 €	8.240,00 €
60.	2	cos100384	zebris® FDM-Stance Modul Zusatzmodul Software für Standanalyse, Balance-Analyse	520,00 €	1.040,00 €
61.	2	cos100385va02	zebris® SyncLightCam Videomodul, Zusatzmodul Software für Videoanalyse und Synchronisation zur Messplatte, inkl. 1 Kamera, Stativ, LED Licht, USB-Kabel 5m, Video-Sync Kabel 5m	2.375,00 €	4.750,00 €
62.	2	cos101062	zebris® Modul Virtual Training Software-Modul (ohne Monitor!), Interaktives Laufbandtraining auf einem virtuellen Waldweg (ohne TV, ohne Ständer)	3.810,00 €	7.620,00 €
63.	2	cos101626	LCD Monitor TV 46" für zebris	1.150,00 €	2.300,00 €
64.	2	cos101624	Standfuß für LCD Monitor TV 46" + 50"	1.100,00 €	2.200,00 €
65.	4	cos10177	Verpackung LB 65(SB) Palette+Karton teilmontiert	310,00 €	1.240,00 €
66.	2	cos30028	Gewichtsentlastungssystem h/p/cosmos airwalk® ap dynamische Gewichtsentlastung. Einfache Bedienung mit Regelventil für Gewichtsentlastung von 0 - 80kg"	11.980,00 €	23.960,00 €
67.	2	cos10094	Kompressor für airwalk ap, Luftkompressor bis 8 bar, mit 3m Anschlussleitung	1.095,00 €	2.190,00 €
68.	10	cos10112	Weste XSmall für h/p/cosmos airwalk, hellblau für den Taillenumfang von Kindern	615,00 €	6.150,00 €
69.	10	cos10095	Weste Small für h/p/cosmos airwalk, rot für Taillenumfang von 55...80 cm	615,00 €	6.150,00 €
70.	10	cos10096-01	Weste Medium für h/p/cosmos airwalk, blau für Taillenumfang von 81...112 cm	615,00 €	6.150,00 €
71.	10	cos10097-01	Weste Large für h/p/cosmos airwalk, gelb für Taillenumfang von 112...145 cm	615,00 €	6.150,00 €
72.	2	cos102538va02	Verpackung h/p/cosmos airwalk ap	225,00 €	450,00 €
73.	4	cos30022-02va04	robowalk® expander F 70&190/65	2.925,00 €	11.700,00 €
74.	4	cos30023-01va02	robowalk® expander B 170&190/65	5.525,00 €	22.100,00 €

Pos.	Stk.	Bestellnummer	Produktbeschreibung	Einzelpreis	Gesamtpreis
75.	20	cos101050-S	1 Paar Oberschenkelmanschetten Größe S (Oberschenkelumfang 250 ... 390 mm / 9.8" ... 15.4") für robowalk expander	155,00 €	3.100,00 €
76.	20	cos101050-M	1 Paar Oberschenkelmanschetten Größe M (Oberschenkelumfang 360 ... 510 mm / 14.2" ... 20.1") für robowalk expander	155,00 €	3.100,00 €
77.	20	cos101050-L	1 Paar Oberschenkelmanschetten Größe L (Oberschenkelumfang 490 ... 750 mm / 19.3" ... 29.5") für robowalk expander	155,00 €	3.100,00 €
78.	20	cos101051-XS	1 Paar Oberschenkelmanschetten Größe XS (Oberschenkelumfang 140 ... 270 mm / 5.5" ... 10.6") für robowalk expander	155,00 €	3.100,00 €
79.	2	cos101664va02	Optogait LED Ganganalyse-System für Laufbandserie 190/65 mit Messlänge 125 cm	9.995,00 €	19.990,00 €
80.	2	cos30012-01va03	Laufband h/p/cosmos saturn® med 300/125 r Lauffläche 300 x 125 cm, Geschwindigkeit 0 ... 40 km/h, Steigung - 27 ... + 27%, Antriebsmotor 11 kW (15 PS), Spezielle Lauffläche für den Einsatz von Rad, Rollstuhl und Handbikes, externe Bedieneinheit mit Touchscreen, 2 Interface Anschlüsse COM 1 / COM 2 für PC, EKG-, Ergospirometrie-, Blutdrucksystem, oder Drucker - kompatibel zu fast allen Stress-Test-Systemen weltweit, inkl. PC Software h/p/cosmos para control & para graphics zur Laufbandsteuerung und Kontrolle	95.650,00 €	191.300,00 €
81.	2	cos101277	Science Port Geschwindigkeitsausgang TTL	395,00 €	790,00 €
82.	2	cos12473	Laufgurt Laufband h/p/cosmos saturn 300/125 rs - geeignet für Skitstockspitzen & Spikes	5.485,00 €	10.970,00 €
83.	2	cos100923	variable Steigungsgeschwindigkeit	2.595,00 €	5.190,00 €
84.	2	cos00096110030	Sondergeschwindigkeit 0 - 80 km/h	19.950,00 €	39.900,00 €
85.	2	cos14192raI9007	Abnehmbare Handläufe lang / kurz / gerollt teilbar - zur optimalen Sicht bei seitlichen Videoanalysen	1.200,00 €	2.400,00 €
86.	2	cos00096110031	Rollstuhlführung für Laufband 3,0m	2.240,00 €	4.480,00 €
87.	2	cos101060	Rollstuhlrampe venus/saturn 3m	3.420,00 €	6.840,00 €
88.	2	cos10172	Sicherheitsbügel mit Fallstoppsicherung und Brustgeschirr (M) - für Probanden bis 200 kg	2.815,00 €	5.630,00 €
89.	6	cos14903-03-L	Brustgeschirr Gurtsystem (L) für Sicherheitsbügel-Fallstoppsicherung	335,00 €	2.010,00 €
90.	6	cos14903-03-M	Brustgeschirr Gurtsystem (M) für Sicherheitsbügel-Fallstoppsicherung	335,00 €	2.010,00 €
91.	6	cos14903-03-S	Brustgeschirr Gurtsystem (S) für Sicherheitsbügel-Fallstoppsicherung	335,00 €	2.010,00 €
92.	2	cos10670-01	Ersatz-Seil 5 m 10,5 mm + Knoten für Sicherheitsbügel	49,00 €	98,00 €
93.	2	cos13476-01	DELL Laptop Computer (Spezifikationen & Details auf Anfrage)	1.495,00 €	2.990,00 €
94.	2	cos13320-01	Laptophalter für PC-Bildschirm oder Laptop - zur Befestigung am externen UserTerminal	330,00 €	660,00 €
95.	2	cos15580-01	h/p/cosmos satellite print 4 CO speziell designter h/p/cosmos Druckerwagen inkl. Farb-Laserdrucker	1.200,00 €	2.400,00 €
96.	2	cos00097010035	Schnittstellenkabel RS232, 10 m (für COM 3)	50,00 €	100,00 €
97.	4	cos12769-01	USB zu RS232 Schnittstellen-Adapter	29,00 €	116,00 €
98.	2	cos10223	Potentialausgleichsleitung 5 m (für medizinische Anwendungen erforderlich)	99,00 €	198,00 €
99.	2	cos12575	Verpackung in Holzkiste, Laufband teilmontiert (circa, bestätigter Preis auf Anfrage)	1.695,00 €	3.390,00 €
100.	2	cos30015va02	Sprintrainer h/p/cosmos comet® 3p	22.200,00 €	44.400,00 €
101.	2	cos30015va01	Sprintrainer h/p/cosmos comet® 1p	18.500,00 €	37.000,00 €
102.	6	cos14665-01	Beckengurt für Sprintrainer h/p/cosmos comet (S)	225,00 €	1.350,00 €
103.	6	cos12571-01	Beckengurt für Sprintrainer h/p/cosmos comet (M)	225,00 €	1.350,00 €
104.	6	cos14666-01	Beckengurt für Sprintrainer h/p/cosmos comet (L)	225,00 €	1.350,00 €
105.	6	cos14903-03-L	Brustgeschirr Gurtsystem (L) für Sicherheitsbügel-Fallstoppsicherung	335,00 €	2.010,00 €
106.	6	cos14903-03-M	Brustgeschirr Gurtsystem (M) für Sicherheitsbügel-Fallstoppsicherung	335,00 €	2.010,00 €
107.	6	cos14903-03-S	Brustgeschirr Gurtsystem (S) für Sicherheitsbügel-Fallstoppsicherung	335,00 €	2.010,00 €
108.	4	cos12518	Ersatz-Seil (180 m) für Sprintrainer h/p/cosmos comet	90,00 €	360,00 €
109.	4	cos15822	Verpackung h/p/cosmos comet in Kiste	315,00 €	1.260,00 €
110.	5	cos30014va02	Leiter Ergometer h/p/cosmos discovery®	13.510,00 €	67.550,00 €
111.	5	cos10007	Verpackung discovery in Kiste	495,00 €	2.475,00 €
112.	5	cos101628	Indoor-Cycle mit einstellbarem Widerstand, verstellbarem Sitz und Lenker	1.995,00 €	9.975,00 €
113.	1	cos60098010021	Transport frei Verwendungsstelle (geschätzte Kosten, genauer Preis abhängig von Entfernung und Gebäude)	39.800,00 €	39.800,00 €
114.	1	cos10194	Installation, Inbetriebnahme und Geräteeinweisung (geschätzte Kosten, genauer Preis abhängig von Entfernung und Gebäude)	189.000,00 €	189.000,00 €
115.	5	cos101630	Wartungsvertrag je 1 Jahr h/p/cosmos SpeedLab (geschätzte Kosten, genauer Preis abhängig von Entfernung und Gebäude, zahlbar immer nur je 1 Jahr)	68.900,00 €	344.500,00 €
116.	2	cos14316	1 Tages-Workshop Leistungsdiagnostik (Detail Handhabung Equipment und Software)	1.400,00 €	2.800,00 €
117.	2	cos14320	1 Tages-Workshop Gewichtsentslastung, Sportrehabilitation (Detail Handhabung Equipment und Software)	1.400,00 €	2.800,00 €
118.	2	cos14318	1 Tages-Workshop Workshop Gang- & Laufanalyse (Detail Handhabung Equipment und Software)	1.400,00 €	2.800,00 €
119.	2	cos101094	1 Tages-Workshop Workshop robowalk expander und Functional Training (Detail Handhabung Equipment und Software)	1.400,00 €	2.800,00 €
120.	4	cos101341	1 Tages-Workshop Speed & Agility mit SpeedCourt®, SpeedTrack®, SpeedPlate® (Detail-Handhabung Equipment und Software)	1.400,00 €	5.600,00 €
121.	85	cos60098010015	Übernachungskosten für Installation, Training und Workshop (geschätzte Kosten, genauer Preis abhängig von Hotel)	100,00 €	8.500,00 €
			Systempreis h/p/cosmos® SpeedLab® professional Größe large (Gesamtpreis netto, ohne Mehrwertsteuer, ohne Zoll		2.700.923,00 €
			Mehrwertsteuer (19% in Deutschland, andere Mehrwertsteuer und/oder Zollgebühren können in anderen Ländern abweichen)		513.175,37 €
			Systempreis h/p/cosmos® SpeedLab® professional		3.214.098,37 €

Dies ist eine unverbindliche Konfigurationsempfehlung für ein recht grosses SpeedLab Paket mit Entwicklung, Design, Methodik, intensiver Ausbildung im ersten Jahr und Betreuung über weitere 5 Jahre, einem recht grossen Gerätepark für Diagnostik und Training z.B. für grosse Sportstätten und einem Wartungsvertrag über 5 Jahre. SpeedLab ist in erster Linie ein Konzept und beginnt schon mit einem 10er DMS Matten-Team-System für netto 2.710,00 EURO und kann aber in einem grossen Paket auch eine Lösung für 2,7 Millionen EURO sein. h/p/cosmos stellt alle Positionen immer sehr transparent und übersichtlich auch mit Einzelpreisen dar, damit Kunden auch individuell ihr bevorzugtes Ausstattungspaket aussuchen können. Fragen Sie h/p/cosmos nach einer individuellen Konfigurationsempfehlung und Angebot passend für Ihre Einrichtung und für Ihre politischen und anwendungsorientierten Ziele.

running scho

move better – run better – run faster!



running school®

running school®

- sportartspezifisches training
- multidirektionales schnelligkeitstraining
- schnelligkeitsverbesserung für elite-athleten
- verbesserung der lauftechnik für läufer, triathleten und freizeidläufer

Running School

First we teach you to run, then we teach you to run faster



das Running School® konzept

Die meisten Menschen haben nie gelernt, wie man richtig läuft; sie gehen davon aus, dass sie es einfach können. Aber Laufen ist eine Fertigkeit und kann, wie jede andere Fertigkeit, erlernt werden. Obwohl es wie die natürlichste Sache der Welt erscheint, wissen viele Menschen nicht, wie man effizient läuft, sodass man Ziele oder Herausforderungen erreichen kann, ohne sich dabei zu verletzen. Menschen laufen, um fit zu bleiben, abzunehmen oder um sich auf eine sportliche Herausforderung, wie das Absolvieren eines Marathons, vorzubereiten. Vor allem Kinder haben aufgrund der geringen Zeit, die sie für Spiele im Freien zur Verfügung haben, unterentwickelte motorische Fähigkeiten beim Laufen, Springen, Richtungswechsel und Sprinten.

Das Running School® Konzept wurde von Mike Antoniadou erfunden. Er ist einer der innovativsten britischen Trainer und Gründer von Sport Dimensions. Mike ist ein hoch angesehener Leistungs- & Reha-Trainer, der mit Tausenden von Athleten und professionellen Sportmannschaften in den letzten 30 Jahren in Großbritannien, Europa und den USA gearbeitet hat.

first we teach you how to run, then we teach you how to run faster!

Die Running School® Trainingsmethodik lehrt Lauftechnik und Geschwindigkeitstechnik in einem Prozess der Umerziehung von Bewegungsabläufen nach Verletzungen oder Operationen. Wir arbeiten mit Jugendlichen, Freizeit- und Profisportlern aller Sportarten mit sehr guten Ergebnissen. Wir haben Protokolle entwickelt, die sportliche Bewegungsabfolgen und Rehabilitation lehren und verbessern; Protokolle, die dabei helfen sich nach Verletzungen oder Operationen besser zu erholen.

Running School® module

Die von uns entwickelten Protokolle garantieren Ergebnisse und Verbesserungen in Laufökonomie, Schnelligkeit, Explosivität, Kraft und Richtungswechsel in verschiedenen Sportarten. Wir haben mit vielen verschiedenen Sportlern gearbeitet – mit englischen Erstliga-Fußballclubs, professionellen Rugby Teams, Winter- und Sommerolympioniken, britischen Leichtathleten, britischen Bobfahrern und Marathonläufern, Mittelstreckenläufern aller Disziplinen, genauso wie mit Jugendlichen mit motorischen Schwierigkeiten.





was bieten wir an?

- Training der Lauftechnik bei Kindern ab 6 Jahren bis zum Erwachsenenalter; von Einsteigern bis zu Elite Athleten
- Schnelligkeitstraining durch Training auf dem Laufband
- Training und Verbesserung von multidirektionaler Schnelligkeit
- Trainieren von korrekten Gangbildern für Senioren
- Trainingsprogramme für Sportler, die Ihre Schnelligkeit verbessern wollen
- Neuerlernen von Bewegungsabläufen nach Verletzung od. Operation
- Training von Bewegungsabläufen für Kinder – Ein Programm speziell entwickelt für Kinder mit Störungen wie Dyspraxie
- Rehabilitation nach Verletzung oder Operation – 5 Phasen der Reha

vorzüge der Running School®

- Verbesserte Lauftechnik
- Hilft dabei, die Reha zu beschleunigen
- Erlernen eines effizienten Laufstils
- Mehr Selbstvertrauen und Spaß
- Verringertes Verletzungsrisiko
- Entwicklung der motorischen Fähigkeiten von Kindern
- Bessere muskuläre Balance und Koordination
- Verbesserung der Schnelligkeit und Explosivität
- Schnelle Füße, schnelle Richtungswechsel
- Analyse von Bewegungsabläufen
- Analyse und Verbesserung der sportartspezifischen Schnelligkeit
- Analyse und Verbesserung der linearen Geschwindigkeit
- Verbesserte Agilität

das Running School® paket

- Ausführliches Training / Lehrgang über 8 Tage
- Running School® Webseite
- Vertriebs & Marketing Plan
- Marketing Material
- Trainingshandbücher
- Trainingsprogramme
- Business-Paket
- Starthilfe
- Erster Zugang zu neuen Modulen
- Exzellentes Image und Referenzen

fitness

intelligentes training



fitness

- weniger ist oft mehr - auch beim ausdauertraining
- stabil und wartungsarm
- gezieltes training der oberen und unteren extremitäten mit dem discovery® leiter-ergometer
- feuerwehr atemschutz-übungsstrecke



intelligentes training



weniger ist oft mehr – auch beim ausdauertraining

Einer der Hauptgründe für den immer wieder auftretenden Motivationsverlust bei Freizeitsportlern ist das Nicht-Erreichen der gesteckten Ziele. Sind diese doch meist viel zu hoch angesetzt. Dies ist dann die Ursache, weshalb die meisten Neueinsteiger in den ersten 4 bis 6 Wochen wieder aufhören – und dann meistens für immer.

Die Herzfrequenz überwachen und nach Vorgaben trainieren, damit haben viele Freizeitsportler meist nichts am Hut. Viele Sporttreibende trainieren immer noch ohne Herzfrequenzmesser. „Ich kenne meinen Körper“ heißt es dann. Dabei wissen sehr viele Sportler überhaupt nicht, dass sie sich ständig überbelasten.

Intelligentes Training beginnt jedoch mit der Überwachung der Herzfrequenz. h/p/cosmos Laufband-Ergometer gehen noch einen Schritt weiter. Sie steuern die Belastung in Abhängigkeit von der aktuellen Herzfrequenz. Entweder über die Geschwindigkeit oder über die Steigung. Ganz nach Wunsch. Die Zielherzfrequenz kann individuell programmiert werden. Falsche Belastungen werden vermieden.

stabil und wartungsarm

Das Laufband pluto® ist mit seinem stabilen Rahmen praktisch unverwüstbar, sehr wartungsarm und bietet dem Läufer oder Patienten durch modernste Bauweise ein angenehmes Laufgefühl. Es zeichnet sich auch durch seine Laufruhe, seine vielfältigen Funktionen, seinen starken Antrieb und sein zeitloses Design aus.

zahlreiche zusatzoptionen

Durch die zahlreichen Zusatzoptionen können Sie das Laufband pluto® genau auf Ihre Bedürfnisse und Ihr Anwendungsgebiet anpassen – egal ob Rehabilitation, Kardiopulmonale Diagnostik für Patienten oder Fitness.

pluto® ... h/p/cosmos Standard zum günstigen Einstiegspreis





gezieltes training der oberen und unteren extremitäten

Das discovery® Leiterergometer, auch Endlos-Leiter genannt, wurde entwickelt zum gezielten Training von oberen und unteren Extremitäten, in der für viele vertrauten Bewegung des Kletterns auf einer Leiter. Arme, Schultern, Rücken, Oberkörper und natürlich auch Beinmuskeln und Gesäßmuskeln sind dabei intensiv in Einsatz, wodurch eine sehr hohe Belastung erzielt werden kann, wenn das gewünscht ist.

Seit dem Jahr 1994 schreibt die discovery® eine Erfolgsgeschichte für h/p/cosmos® und findet Anwendung in vielen Ländern weltweit. Die discovery® eignet sich als Fitnessgerät für Ausdauertraining genau so gut wie als Belastungsergometer im Leistungssport oder für spezifische Anwendungen wie für Feuerwehren.

Mittels spezieller Grifftechniken und Griffpositionen können verschiedene Muskelgruppen unterschiedlich angesprochen werden. Die aufrechte Körperhaltung erlaubt das gleichzeitige Training der Rücken- und Oberkörpermuskulatur. Es ergibt sich ein gelenkschonendes Ausdauertraining für Gesäß- und Beinmuskulatur sowie die Koordination des Bewegungsapparates. Die Belastung ist individuell einstellbar.

feuerwehr-atemschutz-übungsstrecke

Leistungsdiagnostik ist nicht nur im Sport die Grundlage für optimales Training. Auch Feuerwehrleute müssen hart trainieren um im Einsatz Leben retten zu können.

Je besser die Vorbereitung, desto erfolgreicher läuft der Einsatz. Genauso verhält es sich beim Training. Je individueller ein Test und seine Auswertung ist, umso exakter können Trainingsintensitäten bestimmt werden. Effizientes Training macht erfolgreich – physisch und psychisch. Auch für realistische Belastungen und Fitnesstraining in den Atemschutzübungsstrecken der Feuerwehren weltweit wurde das Leiter-Ergometer discovery® entwickelt.



konfigurationsempfehlung **fitness h/p/cosmos pluto® sport**

Pos.	Stck.	Bestellnummer	Produktbeschreibung	Einzelpreis	Gesamtpreis
1.	1	cos30026va01	Laufband h/p/cosmos pluto® Lauffläche 150 x 50 cm, Geschwindigkeit 0,5 ... 18 km/h, Steigung 0 ... 20 %, Antriebsmotor 2.2 kW	5.995,00 €	5.995,00 €
2.	1	cos100106	drahtloses Pulsmesssystem POLAR WIND (codiert)	499,00 €	499,00 €
3.	1	cos12410	Trinkflaschenhalter	4,95 €	4,95 €
4.	1	cos10087	Verpackung / Palette	135,00 €	135,00 €
5.	1	cos15729	Transport Laufband 150/50 DE	390,00 €	390,00 €
6.	1	cos15732	Installation & Einweisung	309,00 €	309,00 €
Gesamtpreis netto, ohne Steuer					7.332,95 €
Umsatzsteuer (19 % in Deutschland, andere Steuern und / oder Zollgebühren können in anderen Ländern anfallen)					1.367,61 €
Systempreis h/p/cosmos System fitness					8.726,21 €

Detaillierte Informationen zu den Laufbandspezifikationen finden Sie auf den Seiten 138 - 149.

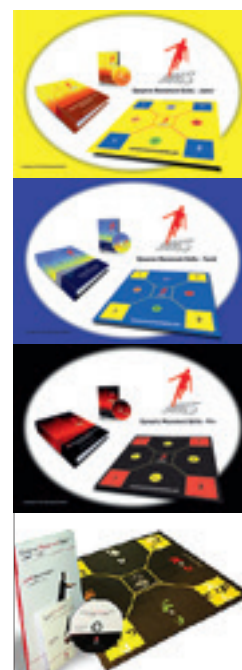


konfigurationsempfehlung fitness h/p/cosmos discovery®

Pos.	Stck.	Bestellnummer	Produktbeschreibung	Einzelpreis	Gesamtpreis
1.	1	cos30014va02	Leiter Ergometer h/p/cosmos discovery®	13.510,00 €	13.510,00 €
2.	1	cos11377	Verpackung / Palette	135,00 €	135,00 €
3.	1	cos15736	Transport h/p/cosmos discovery	490,00 €	490,00 €
4.	1	cos15739	Installation und Einweisung	309,00 €	309,00 €
Gesamtpreis netto, ohne Steuer					14.444,00 €
Umsatzsteuer (19 % in Deutschland, andere Steuern und / oder Zollgebühren können in anderen Ländern anfallen)					2.744,36 €
Systempreis h/p/cosmos fitness					17.188,36 €

Dynamic Movement Skills - DMS®

Bestellnummer	Produktbeschreibung	Einzelpreis
cos101622	DMS® TEAM System PRO Dynamic Movement Skills 10 DMS® Trainingsmatten mit Lehr-DVD und Handbuch	3.620,00 €
cos101754	DMS® TEAM System JUGEND Dynamic Movement Skills 10 DMS® Trainingsmatten mit Lehr-DVD und Handbuch	2.710,00 €
cos101755	DMS® TEAM System KINDER Dynamic Movement Skills 10 DMS® Trainingsmatten mit Lehr-DVD und Handbuch	2.100,00 €
cos102549	DMS® TEAM System REHAB Dynamic Movement Skills 10 DMS® Trainingsmatten mit Lehr-DVD und Handbuch	2.350,00 €
cos101622i	DMS® Einzelsystem PRO Dynamic Movement Skills 1 DMS Matte 139x139x0.5cm 4.35kg + Lehr-DVD + PDF Handbuch	480,00 €
cos101754i	DMS® Einzelsystem JUGEND Dynamic Movement Skills 1 DMS Matte 119x119x0.5cm 3.35 kg + Lehr-DVD + PDF Handbuch	420,00 €
cos101755i	DMS® Einzelsystem KINDER Dynamic Movement Skills 1 DMS Matte 99x99x0.5cm 4.25 kg + Lehr-DVD + PDF Handbuch	375,00 €
cos102549i	DMS® Einzelsystem REHAB 1 DMS Matte 118x119x0.5cm 3,35 kg + Lehr-DVD + DMS Rehab Handbuch	295,00 €
cos101759	DMS® Zertifizierungskurs für bis zu 5 Trainer	1.950,00 €



DMS® kann sehr gut mit robomove® kombiniert werden.

Damit können die korrekten Bewegungsabläufe unter Widerstand trainiert und ineffiziente Bewegungsmuster korrigiert werden. Beim Training werden gleichzeitig Beweglichkeit, Stabilität und Rumpfkraft entwickelt.



ganganalyse und gangtraining



behandlung von gangstörungen auf dem laufband mit zebris Rehawalk®

Das zebris Rehawalk® System eignet sich zur Analyse und Behandlung von Gangstörungen in der neurologischen, orthopädischen und geriatrischen Rehabilitation. Rehawalk® beinhaltet neben dem Laufband eine Einheit zur adaptiven visuellen Stimulation mittels Projektion von Schrittmustern auf die Lauffläche. Eine zusätzliche Bildschirmeinheit dient der Durchführung eines individuellen virtuellen Feedbacktrainings.

integrierte messsensormatrix

Das System basiert auf den bewährten h/p/cosmos Laufbandsystemen, die in verschiedenen Größen und Ausstattungsvarianten erhältlich sind. Die Laufbänder können beispielsweise mit Armstützen und einem Sicherheitsbügel ausgerüstet wand.klirameter analysiert werden.

Durch die Verwendung einer integrierten Entlastungseinheit ist ein frühzeitiger Einstieg in die Lokomotionstherapie möglich. Das h/p/cosmos locomotion 150/50 DE med bietet als Komplettsystem zusätzlich verstellbare Handläufe, eine Rollstuhlrampe und Therapeutesitze.

gleichgewichtsanalyse, balancetraining, visuelle stimulation

Optional ist ein Modul zur Stand- und Gleichgewichtsanalyse sowie zum Balancetraining erhältlich. Therapieziel mit Rehawalk® ist das Erreichen eines sicheren und effektiven Gangs mittels funktioneller und kognitiver Herausforderungen. Diese können individuell an das Leistungsvermögen des Patienten angepasst werden. Durch die hohe Anzahl an Schrittwiederholungen wird eine Automatisierung der Bewegungsabläufe bei voller Sturzabsicherung und zusätzlicher Gewichtsentlastung erreicht. Mit der intuitiv bedienbaren Software kann der Behandlungsverlauf durch automatisch erstellte, fundierte Auswertereports dokumentiert werden. Zur Erfassung kinematischer Parameter und zur Video-Dokumentation ist optional eine integrierte Beleuchtungs- und Kameraeinheit erhältlich.



gangtraining durch adaptive visuelle schrittvorgabe

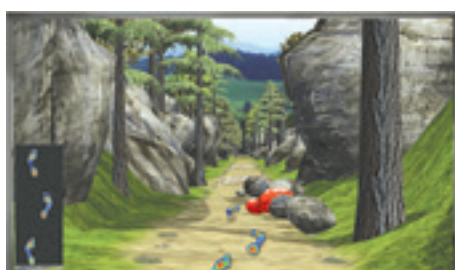
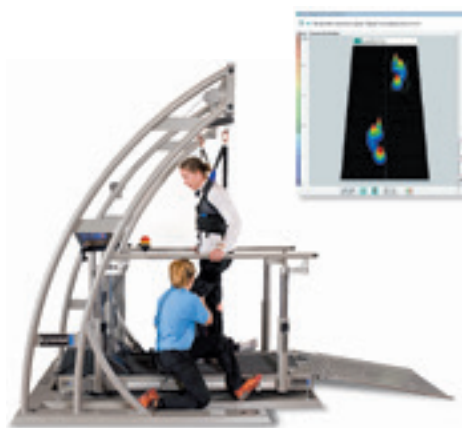
Zur initialen Ganganalyse sind keine Vorbereitungen am Patienten nötig. Der Messvorgang kann in Echtzeit am Bildschirm beobachtet werden. Der Ergebnisreport wird automatisch erstellt. Zur Vorbereitung des Gangtrainings durch adaptive visuelle Schrittvorgabe werden die automatisch aus der Ganganalyse übernommenen Parameter Schrittlänge, Schrittweite und Fußwinkel individuell anhand der Zielvorgaben eingestellt. Die Werte können während des gesamten Trainings konstant bleiben oder sich im Trainingsverlauf sukzessive den Vorgaben nähern.

Die Schrittprojektion zeigt die tatsächliche Form der Fußabdrücke; alternativ werden rechteckige Flächen dargestellt. Der Patient wird zu Beginn oder während der jeweiligen Trainingseinheit instruiert, seine Füße mit den projizierten Flächen in Übereinstimmung zu bringen. Das Training ist unter Gewichtsentslastung möglich und eignet sich insbesondere auch für Patienten mit erheblichen Funktionseinschränkungen in einer frühen Trainingsphase.

Der Erfolgsreport dokumentiert die Einhaltung der Zielvorgaben. Gegebenenfalls können die Vorgaben anhand des Leistungsvermögens des Patienten erneut verändert werden. Für eine optimale Trainingskontrolle können zwei Ganganalysen, beispielsweise vor und nach einer Trainingsperiode, miteinander verglichen werden.

gang- und koordinationstraining mit virtuellem feedback

Beim Dual-Task-Training in der virtuellen Laufumgebung werden motorische und kognitive Fähigkeiten gleichzeitig gefordert. Der Patient löst während des Gehens und unter Beobachtung seiner eigenen Fußabdrücke einfache Wahrnehmungs-, Merk- und Rechenaufgaben. Dadurch werden Aufmerksamkeitsleistungen trainiert und der Automatisierungsgrad des Gehens gefördert. Durch die Auswahlmöglichkeit aus verschiedenen Modulen lässt sich das Training für jeden Patienten individuell zusammenstellen.





ganganalyse & bio-feedback

OPTOGAIT

Optogait

Optogait ist ein zukunftsweisendes System für die Bewegungsanalyse und die funktionelle Bewertung eines Patienten unter normalen oder pathologischen Bedingungen. Das System ist mit optischen Sensoren ausgerüstet, die mit einer Frequenz von 1000 Hz und einer Genauigkeit von 1 cm funktionieren und raum- und zeitspezifische Parameter beim Gehen, Laufen und anderen Bewegungsarten erfassen. Die objektive Messung dieser Daten, in Verbindung mit einer integrierten Videoaufnahme, erlaubt die dauernde Überwachung des Zustandes des Patienten, die Bestimmung der Problembereiche, die quantitative Beurteilung der mechanischen Einschränkungen und eine schnelle Feststellung von Asymmetrien zwischen den unteren Gliedmaßen. Sämtlichen ausgeführten Tests können mithilfe der Software-Plattform auf einfache Weise gespeichert und zu einem anderen Zeitpunkt wieder aufgerufen werden. Somit kann die Rehabilitation gezielt und gemäß den Bedürfnissen des Patienten geplant werden. Die Daten, von zu verschiedenen Zeitpunkten ausgeführten Tests, können außerdem auf schnelle und einfache Weise verglichen werden, um die Wirksamkeit und Richtigkeit der angewandten Methodik zu überprüfen.



integration in das h/p/cosmos laufband

Das optische LED Gang- und Bewegungsanalysesystem wird unter die seitlichen Trittlflächen eines h/p/cosmos Laufbands der Modellreihen stellar med, quasar med oder pulsar 3p integriert. Durch diesen Einbau wird das System für den Patienten unsichtbar und stellt somit auch keine Gefahr oder Hindernis für den Patienten dar, der durch ein Drauftreten auf das Messsystem stolpern, ausrutschen, umknicken und sich verletzen könnte. Darüber hinaus wird die Laufband-Norm EN 957-6 auch hinsichtlich der vorgeschriebenen seitlichen Trittlflächen mit Rutschfestigkeit und Notabstieg auf dem Laufband eingehalten.

Vorteile von der Integration in das Laufband sind unter anderem:

- der Proband/Patient wird schnell in ein natürliches Gangbild versetzt
- das System spart Platz und es können dennoch sehr lange Strecken gemessen und analysiert werden
- der Proband/Patient wird mit dem Sicherheitsbügel und der Fallstopp-Einrichtung gegen Stürze gesichert
- mittels robowalk® und Lokomotionstherapie kann Gangtraining und Therapie gleichzeitig erfolgen
- der Proband/Patient kann mit dem airwalk® Gewichtsentlastungs-System eine Teilentlastung erfahren und gleichzeitig mit der Fallstopp-Einrichtung gegen Stürze gesichert werden, wodurch eine viel frühere Rehabilitation ermöglicht werden kann

Optogait	Bestellnummer	Gesamtpreis
OptoGait Kit 1m Einzelmeter	cos102065	3.840,00 €
OptoGait Kit 1m für Erweiterung	cos102067	4.140,00 €
OptoGait Kit 1m Zusatzmeter	cos102066	2.100,00 €
OptoGait Kit 5m - Komplettsset	cos102068	11.400,00 €
OptoGait Kit 10m - Komplettsset	cos102069	21.000,00 €
OptoGait Kit 2D verstärkte Balken	cos102070	2.580,00 €
OptoGait Kit 2D verstärkte Balken+Meter	cos102071	4.680,00 €
OptoGait LED Ganganalyse-System mit Messlänge 125 cm für Laufbandserie 170/65	cos101664va01	9.495,00 €
OptoGait LED Ganganalyse-System mit Messlänge 150 cm für Laufbandserie 190/65	cos101664va02	9.995,00 €

Schematische Darstellung: Lichtbalken sind unsichtbar und im Abstand von nur 1 cm.



tabelle der numerischen daten

Außer den unten aufgeführten Daten sind in den einzelnen Tests Durchschnitt, Standardabweichung und Streuungskoeffizient verfügbar, für das linke und rechte Bein getrennt, falls vorgesehen. In diesem Fall wird ein prozentualer Unterschied zwischen den Beinen ausgewiesen.

	Gait/Run Test	Gait Test auf Laufband	Run Test auf Laufband	Jump Test	Tapping Test	Reaktionstest
Auftrittdauer	x	x				
Schwungdauer	x	x				
Schrittzeit	x	x	x			
Gangzyklus	x	x				
Auftreten mit einem Fuß	x	x				
Auftreten mit zwei Füßen	x	x	x			
Reaktion auf Belastung	x	x				
Vorschwungphase	x	x				
Schrittlänge	x	x	x			
Doppelschrittlänge	x	x	x			
3 Phasen des Auftretens (Kontakt, Kontaktfuß, Vorwärtsphase)	x	x	x			
Takt/Rhythmus/Frequenz	x	x	x	x	x	
Geschwindigkeit	x					
Beschleunigung	x					
Flugzeiten	x		x	x	x	x
Kontaktzeiten	x		x	x	x	
Höhe	x		x	x		x
Schrittwinkel	x		x			
Ungleichgewicht	x		x			
Spezifische Leistung				x		
Zentroid				x		
Zentroid-Abstand				x		
Benutzte Fläche				x	x	
Zykluszeit (Flug + Kontakt)					x	
Reaktionszeit						x

PC, Computer, Laptop oder Tablet sind nicht im Lieferumfang und Preis des Systems enthalten und müssen separat bestellt werden. Wir empfehlen den jeweiligen Computer bei h/p/cosmos mit zu bestellen und das System vorinstalliert und vorkonfiguriert liefern zu lassen. Für Eigeninstallationen kann keine Gewähr und Haftung übernommen werden. Supportleistungen werden nach Aufwand abgerechnet.

OptoGait hat das CE-Zeichen für Medizinprodukte und ist als Sportgerät für die Bereiche Fitness, Sport und Athletik sowie Sportwissenschaft und auch als Klasse I Medizinprodukt für Diagnostik zugelassen. Es handelt sich um ein Medizinprodukt nach MPG und EU-Richtlinie 93/42/EWG. Alle Daten und Angaben unter Vorbehalt von Irrtum und Änderungen.





messen. analysieren. verbessern.

OPTO JUMP next



Das neue Maß der Dinge

Optojump Next revolutioniert Messungen, Analysen, Trainingsmethoden und die athletische Vorbereitung von Sportlern.

Optojump Next ist ein innovatives Analyse- und Messsystem, das der Beurteilung und Optimierung sportlicher Leistungen in der Welt des Wettkampfsports ein völlig neues Gesicht gibt: Mit Optojump Next können Sie spezielle, genau auf den Athleten zugeschnittene Trainingsprogramme erstellen, die ausschließlich auf objektiven und präzisen Daten basieren. Dank der Möglichkeit, grundlegende Kriterien hinsichtlich Leistungsstand und Form eines Sportlers messen zu können, sind Trainer, Betreuer und Forscher nun in der Lage ihre Athleten kontinuierlich zu testen und zu beobachten. So können Leistungsfähigkeit und Kondition eines Athleten auf einfache Art und Weise in Echtzeit überprüft und gleichzeitig eine individuelle und objektive Datenbank kreiert werden. Dadurch können entweder die gemessenen Werte eines Athleten oder die Werte verschiedener Sportler miteinander verglichen werden; auch über Monate oder Jahre hinweg.

Mit Optojump Next können Sie

- Leistung und Trainingszustand eines Athleten bewerten
- teilweise etwaige muskuläre Defizite erkennen und die Belastbarkeit anhand verschiedener Übungen messen
- ein individuelles Trainingsprogramm auf Basis der Testergebnisse erstellen
- den Erfolg der Vorbereitung regelmäßig überprüfen
- für jeden Athleten eine Datenbank anlegen, um die jeweiligen eigenen Leistungen oder die der einzelnen Athleten untereinander zu vergleichen
- Zustand und Leistungsvermögen eines Athleten nach Verletzungen überprüfen, spezielle Trainingsmaßnahmen ausarbeiten und Fortschritte überwachen
- die Athleten mit Hilfe belegbarer und handfester Beweise für ihre Fortschritte motivieren, und so innerhalb der Gruppe einen für alle Beteiligten vorteilbringenden Wettbewerb anregen
- den Arbeitsaufwand für den Trainer maßgeblich senken und es ihm gleichzeitig ermöglichen, sämtliche Testergebnisse – auch solche, die schon Monate zurückliegen – jederzeit wieder abzurufen
- bei der Talentsuche und Auswahl von Athleten sich ein objektives „Urteil“ bilden
- schnell und einfach Sprung-, Reaktions-, Schrittlängen- und Schrittfrequenzparameter und vieles mehr messen und analysieren

Optojump	Bestellnummer	Gesamtpreis
Optojump Next Kit 1m Einzelmeter	cos102054	2.300,00€
Optojump Next Kit 1m für Erweiterung	cos102056	2.550,00€
Optojump Next Kit 1m Zusatzmeter	cos102055	1.300,00€
Optojump Next Kit 5m	cos102060	7.800,00€
Optojump Next Kit 10m	cos102062	14.500,00€
Optojump Upgrade Kit Software und Webcam	cos102064	550,00€



Single Unit

Diese Konfiguration ermöglicht Sprung-, Reaktions- und Laufbahnanalysen. Folgende Daten können gemessen werden:

- Kontaktzeiten
- Flugzeiten
- Reaktionszeit nach optischem/akustischem Signal
- Verlagerung des Körperschwerpunkts
- spezifische Leistung (W/kg)
- Frequenz
- Energieverbrauch (J)

Das Modulsystem

In der modularen Konfiguration können Sie mit OptoJump Next Geh- und Laufbewegungen sowie sonstige spezielle Bewegungsabläufe analysieren. Der Prozessor arbeitet in Echtzeit, so dass auch komplexe Aufgaben wie Shuttletests und Ähnliches durchgeführt werden können. Zusätzlich zu den bereits in der Konfiguration „Single Unit“ möglichen Messungen, stehen im Modulsystem folgende Messungen/Daten zur Verfügung:

- Schrittlänge
- genaue und durchschnittliche Beschleunigung
- exakte und durchschnittliche Geschwindigkeit
- Sprungwinkel
- Belastungsverteilungsindex
- Anlaufzeit (kann auch mit Hilfe externer Sensoren, wie z.B. Fotozellen, berechnet werden)
- Aufsetzen des Fußes (Fußballen oder Ferse).



Das zweidimensionale System

Das zweidimensionale System ist eine der größten Stärken von OptoJump Next. Es bietet Ihnen folgende Funktionen:

- Sie können alle OptoJump Next-typischen Daten messen, ohne dass der Athlet in seiner Bewegungsrichtung eingeschränkt ist. Er kann sich in alle Richtungen bewegen
- Sie können Übungen und Reaktionstests durchführen, bei denen sich der Athlet auf vorgegebenen Strecken im Messbereich bewegen muss, so dass er sein Reaktionsvermögen und seine Konzentration erproben kann
- Sie können komplexe Tests durchführen, die z.B. unterschiedliche Durchläufe miteinander kombinieren oder Sprungtests mit Bewegungstests verbinden
- Es ist möglich, die Stellung des Fußes und die Art, wie der Athlet ihn aufsetzt verlässlich zu reproduzieren (Ferse, Ballen, Winkel, etc.)
- Sie können die Positionierung in XY-Koordinaten in Echtzeit berechnen z.B. um die Tendenz eines Athleten festzustellen, dass dieser eine bestimmte Ausgangsposition während einer Serie von Sprüngen verlässt)

Der Messbereich kann bis zu einer Größe von maximal 36 m² (6 x 6 m) ausgeweitet werden. Begrenzt wird er von den normalen Messstäben, so dass diese auch als SingleUnit oder modular eingesetzt werden können.





zeitmessung

Olympische Spiele 2012, London

Leichtathletik 100 m Sprint, Herren

Rang	Sportler	Zeit (s)	Differenz (s)	%
1	Usain Bolt	9,63		
2	Yohan Blake	9,75	+ 0,12	1,25 %
3	Justin Gatlin	9,79	+ 0,16	1,66 %
4	Tyson Gay	9,80	+ 0,17	1,77 %
5	Ryan Bailey	9,88	+ 0,25	2,60 %
6	Churandy Martina	9,94	+ 0,31	3,22 %
7	Richard Thompson	9,98	+ 0,35	3,63 %
8	Asafa Powell	11,99	+ 2,36	24,51 %

Schwimmen 100 m Schmetterling, Herren

Rang	Sportler	Zeit (s)	Differenz (s)	%
1	Michael Phelps	51,21		
2	Chad Le Clos	51,44	+0,23	0,45 %
2	Evgeny Korotyshekin	51,44	+ 0,23	0,45 %
4	Milorad Cavic	51,81	+ 0,60	1,17 %
4	Steffen Deibler	51,81	+ 0,60	1,17 %
6	Joeri Verlinden	51,82	+ 0,61	1,19 %
7	Tyler McGill	51,88	+ 0,67	1,31 %
8	Konrad Czerniak	52,05	+ 0,84	1,64 %

Wie viel und wie wichtig sind 1%?

Wie nahe die Spitzenzeiten der Top-Athleten beieinander liegen belegen einmal mehr die Ergebnisse der Olympischen Spiele von 2012 in London. Exakte Zeitmessung, starke Antriebssysteme und hohe Genauigkeiten bei Laufbändern und anderen Messinstrumenten sind Voraussetzungen und integrale Bestandteile einer erfolgreichen Trainingssteuerung – egal ob Sie Leistungssportler oder Freizeithlet sind. Bei sportartspezifischen Trainingsformen und athletischen Vorbereitungstests wie Sprints, Pendelläufen etc. ist die Zeitmessung von großer Bedeutung. Die einfache Bedienung und die präzisen Ergebnisse des Witty-Systems erleichtern die Integration einer systematischen Zeitmessung in den Trainingsalltag.

Der richtige Partner für jeden Trainer

Witty unterstützt den Trainer optimal bei seiner täglichen Arbeit. Die kompakten Abmessungen und die anatomische Form machen Witty zum praktischen und einfachen Zeitmesssystem. Die Bedienung des Witty ist sehr einfach und der Trainer kann in kürzester Zeit die vollen Kapazitäten des Witty-Zeitmessers nutzen: Er kann sich innerhalb des Trainingsbereichs frei bewegen und sämtliche Ereignisse über eine kabellose Verbindung empfangen und Informationen mit dem Athleten austauschen.

Vielfältigkeit

Witty wurde eigens entwickelt, um auf die Anforderungen bei der Zeitmessung einzugehen, die mit den neuen Trainingsmethoden verknüpft sind. Der Zeitmesser verfügt über voreingestellte Tests (wie z.B. Sprint, Pendellauf, Ausdauer und Parcour), es besteht aber auch die Möglichkeit, benutzerdefinierte Tests zu benennen bzw. zu konfigurieren. Der Trainer kann also einen eigenen Test für seine Sportdisziplin erstellen.

„Du kannst nur verbessern, was du auch messen kannst!“

Die Messgenauigkeit ist genau so wichtig wie eine leichte Bedienbarkeit, Ergonomie, Zuverlässigkeit, klare Daten und Ergebnisse. Grafische Symbole und Hilfmeldungen auf dem Farbdisplay gewähren einen einfachen Gebrauch und kurze Lernzeiten. Aufgrund der 8 verschiedenen Funkfrequenzen ist es möglich, gleichzeitig mit mehreren Witty-Zeitmesssystemen (Zeitmesser und Lichtschranken) im selben Trainingsbereich zu arbeiten. Einige Testtypen sind bereits voreingestellt (Einzel, Gruppen, In-line, Hin und Retour, Zähler usw.), der Benutzer hat jedoch die Möglichkeit, direkt am Zeitmesser benutzerdefinierte Testtypen zu erstellen. Witty speichert und zeigt alle Zeiten an und überträgt sie in Hochgeschwindigkeit an einen PC.



PRAKTISCH UND PRÄZISE: Der brandneue Witty wurde für die Erfordernisse neuer Trainingsarten und -methoden entworfen.

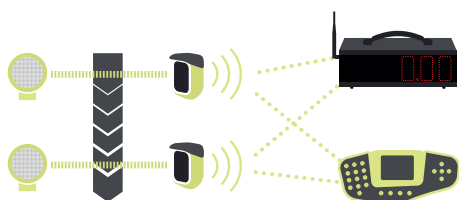
Das Witty-Kit ist mit dem notwendigen Zubehör ausgestattet, damit Sie sofort eine Trainingseinheit beginnen können:

- 1 Witty-Zeitmesser
- 2 kabellose Lichtschranken
- 2 Reflektoren
- 4 Teleskop-DreifüÙe
- 1 Akku-Ladegerät (zum gleichzeitigen Laden der zwei Lichtschranken und der Stoppuhr)
- 4 USB-Kabel
- 1 Rucksack mit Schutzpolsterung für den Transport (aller Bestandteile, einschließlich Zubehör)
- 1 Witty-Manager-Software

WITTY TAB

WITTY TAB ist die richtige Wahl für all jene, die auf der Suche nach einer leichten, einfach zu transportierenden und günstigen Anzeigetafel mit zahlreichen Funktionen sind. Die 13 x 41,5 x 6 cm große Anzeigetafel ist mit einer LED-Anzeige für sechs Ziffern und sieben Segmenten (zehn mal fünf LEDs) sowie mit einem Sensor ausgestattet, der eine automatische Helligkeitsanpassung in Abhängigkeit von den herrschenden Licht- und Umgebungsbedingungen ermöglicht (auch manuell regulierbar). Zwei innere Bleiakkus sichern eine Betriebszeit von zehn Stunden, ohne dass das Gerät an eine Stromquelle angeschlossen werden muss.

WITTY TAB ist mit einem internen Zeitmesser ausgestattet und wird mit einer Funkübertragung geliefert, die in der Lage ist, mit den Witty-Fotozellen zu kommunizieren. Sobald der Athlet den Messpunkt passiert, sendet die Fotozelle das entsprechende Funksignal (Start/Runde/ Stopp) an die Anzeigetafel. Die maximale Übertragungslänge beträgt unter normalen Bedingungen 150 Meter.



WITTY TAB kann in zwei unterschiedlichen Modi verwendet werden:

- eigenständig, nur in Kombination mit Witty-Fotozellen. Nur die Zeiten werden angezeigt und nicht für weitere Analysen am PC gespeichert.
- in Kombination mit dem Witty-Zeitmesser. Die von den Fotozellen übertragenen Impulse werden von zwei Geräten empfangen, mit dem Witty-Zeitmesser ist es möglich, die Daten zu speichern und mit der Software WittyManager am PC zu analysieren.

Programme

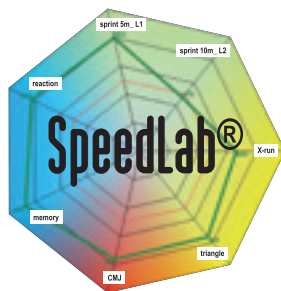
Die Anzeigetafel **WITTY TAB** ist mit einer Reihe von internen Programmen ausgestattet, die in puncto Bewertung und Leistung eines Athleten den unterschiedlichsten Anforderungen an einen Zeitmesser gerecht werden.

Nr.	Name	Beschreibung
■ P0	Start, Stop	Basis-Zeitmessung mit automatischer Rückstellung nach 5 Sekunden
■ P1	Start, Lap1, Stop	Basis-Zeitmessung mit 1 Zwischenzeit
■ P2	Start, Lap1, Lap2, Stop	Basis-Zeitmessung mit 2 Zwischenzeiten
■ P3	Geschwindigkeit	Messung der Geschwindigkeit auf einer Strecke zwischen zwei Lichtschranken
■ P4	Geschwindigkeit in der Runde	Messung der Geschwindigkeit in der Runde mit Lichtschranke
■ P5	Start, LapN, Stop	Basis-Zeitmessung mit n Zwischenzeiten und einstellbarer Anzeigezeit
■ P6	Dauernde Zeitmessung	Dauernde Zeitmessung „Totzeit“ einstellbar
■ P7	Startsystem	Start und Stopp mit Reaktionszeit beim Start



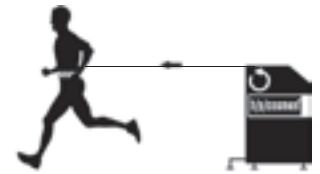
Vorteile von Witty

- neue, verbesserte, einfache grafische Benutzeroberfläche
- einfache und schnelle Bedienung
- Farbdisplay
- vorprogrammierte Tests (wie z. B. Sprint, Pendellauf, Ausdauer, Parcour) sowie benutzerdefinierte Tests möglich
- einfache oder zweifache Lichtschranken erhältlich
- unbegrenzte Lichtschrankenanzahl für beliebige Zwischenzeiten
- Erfassung von Ergebnissen mit einer Genauigkeit von einer Tausendstelsekunde
- einfache und schnelle Ausrichtung der Lichtschranken beim Übergang von einer Übung zur nächsten, aufgrund der bewährten kabellosen Übertragung (Reichweite von 150 m)
- Geschwindigkeitsberechnung (km/h, m/s, mph)
- Akkubetrieb (10 Stunden Betrieb)
- sehr schnelle Datenübertragung von Witty an PC über die USB Schnittstelle (für Ranglisten, Datenauswertung und -export)
- automatische Konfigurierung der Lichtschranken
- mehrere mögliche Übertragungsfrequenzen
- wasserresistent
- einfacher Transport im mitgelieferten Rucksack
- mit Optojump Next kompatibel
- Das System kann um weitere (einzelne oder zweifache) Lichtschranken, die Messung von Zwischenzeiten, Zubehör wie Startmatten, LED-Anzeigetafeln, Richtungsanzeiger usw. erweitert werden.



SpeedLab®

Sie können Witty ideal mit dem comet® 3p Sprint-Trainer von h/p/cosmos® kombinieren. Witty dokumentiert durch die gemessenen Zeiten die Veränderungen der Sprintleistung beim Zugwiderstands- und beim Zugunterstützungstraining (Überfrequenztraining). Witty ist damit eine ideale Systemkomponente im SpeedLab-Konzept.



Chronometer Witty

Gewicht	337 g, inklusive Akku
Dimensionen	214 x 100 x 36 mm
Arbeitstemperatur	0 °C ... +45°C
Messeinheiten	Wählbar: 1 s – 1/10 s – 1/100 s – 1/1000 s Geschwindigkeit wählbar: m/s – km/h – mph - knoten
Messauflösung	4 x 10 ⁻⁵ s (1/25000 s)
Anzeige	Grafisches TFT-Farbdisplay, sichtbarer Bereich 59x44 mm, 320x 240 Pixel
Funkmodul	Multi-Frequency Transceiver 433 - 434MHz
Funkübertragung	Digitale Übertragung FSK; Redundante Codierung mit Korrekturprüfung und Autokorrektur der Daten
Funkfrequenz	433.1125 MHz bis 434.7375 MHz
Sendeleistung	10 mW
Verarbeitungseinheiten	Zwei 32 Bit Prozessoren
Zeitbasis	Quarz 12.8 MHz, Stabilität ±10ppm zw. 0°C und +45°C
Stromversorgung	Akku Lithium Polymer intern, externe 5VDC Stromversorgung
Akku-Ladung	Intelligentes Ladegerät enthalten
Akkulaufzeit	> 10 Stunden
Tastatur	<ul style="list-style-type: none"> • Membran-Tastatur mit 23 Tasten • Tasten Start-Stop • Numerische Tasten • 4 Funktionstasten • 4 Pfeil- und Selektionstasten • Taste Home • Taste zum Blockieren der Linien
Anschlüsse	<ul style="list-style-type: none"> • Konnektor MICRO USB Typ B für die Akkuladung und PC-Verbindung • Konnektor Jack 3,5 mm zur Verbindung mit einem externen Eingang

Lichtschranke

Gewicht	169 g, inklusive Akku
Dimensionen	75 x 103 x 48 mm
Arbeitstemperatur	0 °C ... +45°C
Mindestauflösung	0.125 ms
Verzögerung eines Events	1 ms
Optische Reichweite	12 m
Funkmodul	Multi-Frequency Transceiver 433-434MHz
Funkübertragung	Digitale Übertragung FSK; Redundante Codierung mit Korrekturprüfung und Autokorrektur der Daten
Funkfrequenz	433.1125 MHz bis 434.7375 MHz
Sendeleistung	10 mW
Genauigkeit Impulsübertragung	± 0.4 ms
Reichweite Funk	Circa 150 Meter
Verarbeitungseinheit	16 Bit Mikroprozessor
Zeitbasis	Quarz 8 MHz, Stabilität ±30ppm zw. 0°C und +45°C
Stromversorgung	Akku Lithium Polymer intern, externe 5VDC Stromversorgung
Akkuladung	Intelligentes Ladegerät enthalten
Akkulaufzeit	> 10 Stunden
Anschlüsse	<ul style="list-style-type: none"> • Konnektor MICRO USB Typ B für die Akkuladung und PC-Verbindung • Konnektor Jack 3,5 mm zur Verbindung eines externen Eingangs oder doppelte Photozeile

Anzeigetafel Witty Tab

Gewicht	2,9 kg einschließlich Akkus
Dimensionen	13 x 41,5 x 6 cm (H x L x T)
Betriebstemperatur	0 °C ... +45 °C
Maßeinheit Zeit	1/100 s Geschwindigkeit einstellbar m/s – km/h – mph
Auflösung	4 x 10 ⁻⁵ s (1/25000 s)
LED-Matrix	Numerisch: 6 Zahlen x 7 Segmente (10 x 5 LEDs) mit 4 Interpunktionszeichen (Punkt oder Doppelpunkt) mit manueller/automatischer Helligkeitseinstellung
Funkmodul	Mehrfrequenz-Sender-Empfänger 433-434MHz
Funkübertragung	Digitale FSK-Übertragung; redundanter Code mit Überprüfung der Informationen und automatischer Korrektur
Funkfrequenz	433.125 MHz bis 434.7375 MHz
Sendeleistung	10 mW
Funkreichweite	Circa 150 Meter
Verarbeitungseinheit	16 Bit Mikroprozessor
Zeitbasis	Quarz zu 12.8 MHz, Stabilität ±10ppm 0 °C bis +45 °C
Stromversorgung	Zwei interne Pb-Akkus
Akkuladung	Externes intelligentes Ladegerät für Pb-Akkus
Akkulaufzeit	> 10 Stunden
Tasten	<ul style="list-style-type: none"> • Taste Start-Stop • Taste Lap-Reset
Anschlüsse	<ul style="list-style-type: none"> • Konnektor MICRO USB Typ B für PC-Verbindung • Buchsenkonnektor für externe Eingänge/Ausgänge • SMA-Konnektor für externen Antennenanschluss

Software Witty Manager

	Mindestkonfiguration	Empfohlen
Betriebssystem	Microsoft XP SP3	Vista/7/8 (32 oder 64 Bit)
CPU	Atom/Centrino	i3/i5/i7
RAM	2 GB	4 GB
Festplatte	40 GB	160 GB
Grafikkarte	Integriert	Dediziert (512 MB oder höher)
Bildschirmauflösung	1024x600	1600x900 oder höher
USB-Ports	1	2 (Witty + Webcam)

PC, Computer, Laptop oder Tablet sind nicht im Lieferumfang und Preis des Systems enthalten und müssen separat bestellt werden. Wir empfehlen den jeweiligen Computer bei h/p/cosmos mit zu bestellen und das System vorinstalliert und vorkonfiguriert liefern zu lassen.

Für Eigeninstallationen kann keine Gewähr und Haftung übernommen werden. Supportleistungen werden nach Aufwand abgerechnet.



Witty, Witty-Tab, Lichtschranken und Software Witty Manager haben das CE-Zeichen und sind als Sportgeräte für die Bereiche Fitness, Sport und Athletik sowie Sportwissenschaft zugelassen. Es handelt sich nicht um ein Medizinprodukt nach MPG und EU-Richtlinie 93/42/EWG.

Alle Daten und Angaben unter Vorbehalt von Irrtum und Änderungen.

laufhandther

physiologisches gangtraining – sicher und alltagsnah

apie



laufbandtherapie

- physiologisches gangtraining – sicher und alltagsnah
- frühzeitiger therapiestart durch körperrgewicht-entlastung
- therapiefreiheit durch steuerung des laufbandes aus verschiedensten positionen
- nachvollziehbare therapieergebnisse durch einfache dokumentation

laufbandtherapie

physiologisches gangtraining – sicher und alltagsnah



- alltagsnahe übungen zur sturzprävention?
- sicheres betreten des laufbandes aus dem rollstuhl?
- frühzeitiger einstieg in das gangtraining – aber wie?
- physiologisches gangtraining – auch mit adipösen?

sicheres betreten – auch mit gehhilfen und aus dem rollstuhl

Sie kennen die Situation: Einige Ihrer Patienten kommen mit Gehhilfen oder im Rollstuhl zur Therapie. Das erste Hindernis folgt umgehend, wenn Ihre Patienten beim Betreten des Laufbandes die Gehhilfen abstellen und sich am Handlauf festhalten wollen. Rollstuhlfahrer benötigen eine Möglichkeit, sich beim Aufstehen aus dem Rollstuhl am Handlauf abzustützen.

Das h/p/cosmos-System zur Rehabilitation verfügt über eine geringe Aufstiegshöhe und lange Handläufe, die bis zum Ende der Lauffläche reichen. So können Ihre Patienten auch bei eingeschränkter Gehfähigkeit das Laufband sicherer betreten. Eine professionelle Rollstuhlrampe für einen bequemen Zugang auf die Lauffläche ist für die meisten Arten von Rollstühlen optional als Zubehör erhältlich. Siehe Bild auf Seite 116.

Das h/p/cosmos mercury® med ist mit einer Lauffläche von L: 150 cm x B: 50 cm ausgestattet, das entspricht für die meisten Anwendungen dem Standard. Für spezielle Anforderungen sind Modelle mit grösseren Geräteabmessungen wie das h/p/cosmos quasar® med, das Hochleistungslaufband h/p/cosmos pulsar® 3p oder die Grosslaufbänder h/p/cosmos venus® und h/p/cosmos saturn® mit Abmessungen von bis zu L: 450 cm x B: 300 cm erhältlich. Kundenspezifische Modelle für schwerere Körpergewichte und spezielle Anwendungsbereiche finden Sie ebenfalls bei h/p/cosmos auf Anfrage.



frühzeitiger therapeutischer Einstieg durch körperrgewicht-entlastung

Die Gangtherapie sollte so früh wie möglich beginnen und sowohl dem Patienten, wie auch dem Therapeuten Freude machen. Dafür ist in vielen Fällen eine Gewichtsentlastung des Patienten erforderlich.

Die patentierten und individuell einstellbaren h/p/cosmos® Armstützen ermöglichen diese Gewichtsentlastung und geben von Beginn an Halt und Sicherheit.

Das Abstützen der Ellenbogen auf den stabilen aber gepolsterten U-förmigen Armstützen, bei gleichzeitigem Halten der beiden ergonomischen Handgriffe, hat enorm positive Auswirkungen auf den Komfort des Patienten. Die Motivation wird gesteigert und die Angst zu stolpern, Angst vor Schmerzen oder die Befürchtung zu scheitern wird reduziert. Somit können die Ergebnisse der Therapie deutlich verbessert werden. Die Armstützen werden auch häufig für Schlaganfallpatienten oder auch bei Senioren eingesetzt zur Sicherheit, ohne dass Bedarf an Gewichtsentlastung besteht.

Durch die Zusatztastatur sowie die Zusatz-Stopp-Taste behalten Therapeut und Patient jederzeit die Kontrolle. Selbst wenn der Therapeut die Zusatztastatur unten an der Motorhaube befestigt um den Patienten besser bei seinem Gangbild zu beobachten oder zu korrigieren, hat der Patient weiterhin Zugriff auf die zusätzliche Stopp-Taste im Handgriff und kann das Laufband jederzeit stoppen, ohne den sicheren Halt der Armstützen und Ellbogenaufgaben aufgeben zu müssen.

Sobald es der Therapiefortschritt erlaubt, können Sie die Armstützen einfach wegklappen und ohne Einschränkungen auf dem Laufband normal trainieren.



physiologisches gangtraining – auch mit adipösen

In der Laufbandtherapie mit stark übergewichtigen Patienten sind sehr langsame Geschwindigkeiten essentiell. Ebenso muss das Laufband bei Patienten, die nur eingeschränkt gehfähig sind, langsam und ruckfrei starten.

Das Laufband h/p/cosmos mercury® med ist für Patienten bis 200 kg Körpergewicht (höhere Körpergewichte auf Anfrage auch möglich) zugelassen. Der 3,3 kW starke Antriebsmotor ermöglicht einen langsamen, patientenfreundlichen Start mit Geschwindigkeiten ab 0,1 km/h. So können Sie mit allen Patienten langsam und sicher in die Therapie einsteigen. Die maximale Belastung der Armstützen beträgt 140 kg.



einfache bedienung und kontrolle – für patient und therapeut

Geschwindigkeit wechseln, Steigung ändern und sofort stoppen: Das sind die Funktionen, auf die Therapeut und Patient jederzeit Zugriff benötigen. Die Bedienung des h/p/cosmos mercury® med ist einfach: Mit Start geht es los, mit Stopp bleibt das Laufband stehen, zwei Tasten (+ und -) erhöhen und verringern die Geschwindigkeit, zwei weitere die Steigung. Diese klare Bedienung gibt dem Therapeuten und dem Patienten die notwendige Sicherheit für eine erfolgreiche Therapie.

mehr therapiefreiheit durch flexible steuerungsmöglichkeiten

Um den Bewegungsablauf zu optimieren, greift der Therapeut während der Therapie immer wieder korrigierend in den Bewegungsablauf des Patienten ein. Bei der Führung der Beine fehlt jedoch der direkte Zugriff auf das am Handlauf befestigte UserTerminal (Bedieneinheit mit Tastatur und Display). Damit Sie auch in dieser Position Start, Stopp, Geschwindigkeit und Steigung jederzeit ändern können, befinden sich links und rechts neben der Motorhaube zwei Halterungen für die Zusatzastatur. Dadurch haben Sie als Therapeut auch bei der Führung der Beine des Patienten die Steuerung des Laufbandes stets fest „im Griff“.



optional: biomechanik-module

Optional kann das h/p/cosmos mercury® med Laufband mit modernsten Druckmessplatten und zusätzlicher Ganganalyse Software ausgestattet werden.



bergab zum erfolg: sturzprävention durch exzentrisches training

Bergab Gehen ist für viele Patienten im Alltag eine der schwierigsten Aufgaben und wird daher vermieden. Gerade aufgrund der fehlenden Übung kommt es häufig zu Unfällen. Daher ist das bergab Gehen in sicherer Umgebung mit therapeutischer Unterstützung eines der besten Mittel zur Sturzprävention. Durch die Funktion der Laufrichtungsumkehr können Sie mit dem Patienten das bergab Gehen in sicherer Umgebung trainieren. Das exzentrische Training bewirkt einen intensiven Trainingsreiz. Gleichzeitig wird das Herz-Kreislaufsystem im Vergleich zum bergauf Gehen geringer belastet. Bei Patienten mit einer Schwäche des Fusshebers respektive bei Spitzfuss-Patienten ermöglicht das bergab Gehen in einem stärkeren Gefälle oft ein flüssigeres und damit effektiveres Training, da der Vorfuss nicht mehr so weit angehoben werden muss. Bergab Gehen erweitert den Anwendungsbereich von Therapien für weitere verschiedene Indikationen und Ziele.

nachvollziehbare therapieergebnisse durch schnelle dokumentation

Die Ergebnisse des Therapieverlaufes sollten gut dokumentiert werden. Das ist nicht nur für Sie und den Patienten und dessen Angehörige wichtig, sondern auch für die beteiligten Ärzte und Versicherungen. Eine gute Dokumentation muss schnell, einfach und leicht verständlich sein. Sobald die Therapieeinheit beendet ist, druckt der h/p/cosmos satellite print®, welcher direkt am Laufband angeschlossen ist, eine umfassende Dokumentation aus. Dies ermöglicht eine einfache und schnell verständliche Aufzeichnung der Therapiefortschritte ohne nennenswerten Zeitaufwand. Wichtige Übungsparameter und Daten wie Dauer, Geschwindigkeit, Steigungswinkel, Wegstrecke, Herzfrequenz, Fitness-Index, Datum, Uhrzeit und sogar die Laufband-Seriennummer sind für die Rückverfolgbarkeit auf dem Ausdruck enthalten; auch ohne Verwendung eines PC oder Software. Sie ergänzen einfach nur noch per Hand Ihre Erläuterungen und den Namen des Patienten.



konfigurationsempfehlung laufbandtherapie h/p/cosmos mercury® med

Pos.	Stk.	Bestellnummer	Produktbeschreibung	Einzelpreis	Gesamtpreis
1.	1	cos30000va08	Laufband h/p/cosmos mercury® med Lauffläche 150 x 50 cm, Geschwindigkeit 0 ... 22 km/h, Steigung 0 ... 25 %, Antriebsmotor 3.3 kW, Interface Anschluss COM1 für PC, EKG, Ergospirometrie-, Blutdrucksystem oder Drucker - kompatibel zu fast allen Systemen weltweit, inkl. PC Software h/p/cosmos para control® zur Laufbandsteuerung und Kontrolle	10.370,00 €	10.370,00 €
2.	1	cos10145	Handlauf 150-50 gerollt lang 2 Säulen wie oben auf dem Bild zu sehen	105,00 €	105,00 €
3.	1	cos00098100045-01	Drehrichtungsumkehr zur bergab Simulation	690,00 €	690,00 €
4.	1	cos00098010025	2. Schnittstelle COM2 für PC, EKG, Ergospirometrie-, Blutdrucksystem oder Drucker	415,00 €	415,00 €
5.	1	cos00097010035	Schnittstellen Verbindungskabel RS232, 10 m	50,00 €	50,00 €
6.	1	cos12013	h/p/cosmos Armstützen mit 3 Gelenken, einstellbar in Höhe und Breite (Patent Nr.: DE19916508A1)	1.765,00 €	1.765,00 €
7.	1	cos10107	h/p/cosmos Zusatzstopp-Taste in Armstütze rechts	145,00 €	145,00 €
8.	1	cos100680	h/p/cosmos Zusatz tastatur für Armstützen zur Fernbedienung, 6 Tasten mit Spiralkabel 2 m	260,00 €	260,00 €
9.	1	cos10111-01	Halterung für Zusatz tastatur an den Armstützen	19,00 €	19,00 €
10.	1	cos11750	Halterung für Zusatz tastatur an der Motorhaube, rechts	19,00 €	19,00 €
11.	1	cos14327	Halterung für Zusatz tastatur an der Motorhaube, links	19,00 €	19,00 €
12.	1	cos14954	h/p/cosmos satellite print - Drucker-System zum direkten Ausdruck von Protokollen und Testergebnissen ohne PC; bestehend aus Laser-Drucker, RS232-Konverter mit Kabel und Druckertisch aus Stahl (stehend).	745,00 €	745,00 €
13.	1	cos10223	Potentialausgleichsleitung 5m (für medizinische Anwendungen erforderlich)	99,00 €	99,00 €
14.	1	cos100613	Verpackungspauschale Laufband für Deutschland	135,00 €	135,00 €
15.	1	cos15729	Transport Laufband (frei Verwendungsstelle) für Deutschland	390,00 €	390,00 €
16.	1	cos15732	Installation & Einweisung Laufband für Deutschland	309,00 €	309,00 €
Gesamtpreis netto, ohne Steuer					15.535,00 €
Umsatzsteuer (19 % in Deutschland, andere Steuern und / oder Zollgebühren können in anderen Ländern anfallen)					2.951,65 €
Systempreis h/p/cosmos System Laufbandtherapie					18.486,65 €

Detaillierte Informationen zu den Laufbandspezifikationen finden Sie auf den Seiten 138 - 149.



Gehstreckenverbesserung um 666 %: von 30 auf 200 Meter

Sebastian S. leidet an einer Tetrapastik, die in spastischen Defiziten bei der Bewegungsausführung und Bewegungskontrolle in allen Extremitäten resultiert.

Sebastian erhält regelmäßige Krankengymnastik. Er muss an beiden Beinen Orthesen tragen, ohne die das Laufen nicht möglich wäre. Desweiteren ist Sebastian an einen Rollator und 4-Punkt-Gehstützen gebunden, ist größtenteils aber auf einen Rollstuhl angewiesen. Ab 2001 besuchte er einen integrativen Kindergarten, seit 2004 eine Förderschule für motorische und körperliche Entwicklung.

Seit 2011 wird Sebastian in unserer Einrichtung therapiert und erhält seit 2012 eine Gangschulung auf einem medizinischen Laufband. Während der Laufband-Therapie wurden anfänglich beide Beine mittels Expandern in die geeignete Richtung geführt. Therapeuten- und Therapeutinnen mussten zusätzlich auf jeder Seite den Fuß in die gewünschte Position setzen. Es bestanden sehr starke Kontrakturen in den Beinen. Nach bereits vier Wochen Laufband-Therapie, ließen diese deutlich nach. Sukzessive konnten die Expander an den Oberschenkeln „abgebaut“ werden. Die Laufzeit steigerte sich von anfangs drei Minuten auf z.Z. 25 Minuten bei 2,0 km/h. Die Führung durch Expander kann inzwischen vollständig weggelassen werden. Sebastian ist es jetzt möglich, mit kleineren Hilfestellungen (Setzen des rechten Fußes), selbstständig auf dem Laufband zu gehen.

Auf Grund der durch die Laufband-Therapie erzielten Fortschritte konnte der Junge auch in seinem Hobby Rollstuhlbasketball, welches er seit 2011 betreibt, große Erfolge erreichen. So ist Sebastian Mitglied im Landeskader Nord der Rollstuhlbasketballer und wurde in die U19 Rollstuhlbasketball-Nationalmannschaft berufen.

Sein Gangbild hat sich auch an den 4-Punkt-Gehstützen stark verbessert. Lag vor der Laufband-Therapie seine Gehstrecke bei ca. 30 Metern, so ist Sebastian jetzt in der Lage mit Vier-Punkt Stöcken 200 Meter bis zur ersten Pause zu gehen. Neben seiner Rumpfhaltung, in Stand und Gang, hat sich auch seine Stehfähigkeit bedeutend verbessert und seine Hyperlordose ist deutlich zurückgegangen. All diese Erfolge haben natürlich einen sehr positiven Einfluss auf seine sozialen Aktivitäten. Sebastians „Bewegungsradius“ hat sich erweitert und kann nun besser an Aktivitäten im Familien- und Freundeskreis (z.B. Minigolf spielen) teilnehmen.

Somit hat Sebastian durch im Prinzip wenige Monate dauernde kontinuierliche Physiotherapie in Verbindung mit Gangschulung auf dem Laufband seine Lebensqualität entscheidend verbessert. Diese Entwicklung wäre ohne den Einsatz des Laufbandes, aber natürlich auch ohne den persönlichen Einsatzwillen von Sebastian und seinen Eltern nicht möglich gewesen. So kann er weiter an seinem großen Ziel arbeiten - eines Tages ohne den Einsatz von Hilfsmitteln gehen zu können.

Hinter all diesen medizinischen Verlaufsberichten steht die Geschichte eines Jungen, dessen Perspektive noch vor kurzer Zeit ein Leben größtenteils im Rollstuhl war, und dessen Lebenswelt sich nun weit geöffnet hat.

Guido Bähr, Physio_Wiese

„Ich bin sehr stolz darauf, dass wir seitens h/p/cosmos neben unserem langjährigen und intensiven Engagement für das SOS Kinderdorf International auch Sebastian finanziell unterstützen konnten. Dies werden wir auch weiterhin tun. Es liegt uns sehr viel daran, dass Sebastian seine Vorhaben und Ziele auch weiter verwirklichen kann und wir wünschen ihm weiterhin viele Erfolge zu erzielen.“

Cosmischen Dank auch an Anja Wiese und Guido Bähr und deren Team für das Vertrauen und den Einsatz sowohl mit unserem Laufband und dem robowalk Gangtrainings- und Gangkorrektur-System als auch insgesamt für die tolle Arbeit und die motivierende und sehr berührende Erfolgsgeschichte mit Sebastian.“

Franz Harrer, Geschäftsführer h/p/cosmos



gewichtsentl

mit individueller entlastung zum erfolg



laufbandtherapie mit gewichtsentlastung

- frühzeitiger therapieeinstieg in ergonomischem umfeld
- optimale therapie durch individuell angepasste gewichtsentlastung
- sicherheit und halt – auch für kinder und/oder senioren
- nachvollziehbare therapieergebnisse durch einfache dokumentation

mit individueller entlastung zum erfolg



- **physiologisches gangtraining – auch mit kindern?**
- **natürliches gangbild auch mit einer gewichtsentlastung?**
- **sicheres betreten des laufbandes aus dem rollstuhl?**
- **frühzeitiger einstieg in das gangtraining – aber wie?**

einfaches betreten und sicherer halt – ob gross oder klein

Jeder Patient ist anders: grösser, kleiner, unterschiedliche Körperformen und natürlich unterschiedlichste Beschwerdebilder. Manche kommen im Rollstuhl, andere benötigen Gehhilfen. Und wenn auch Kinder zu Ihren Patienten zählen, benötigen Sie eine sehr variable Laufbandlösung.

Das h/p/cosmos-System für die Laufbandtherapie mit Gewichtsentlastung verfügt über individuell verstellbare Handläufe, die grossen wie auch kleinen Patienten ein sicheres Festhalten und Abstützen ermöglichen. Und das sowohl beim Betreten des Laufbandes wie auch während der gesamten Therapie.



optimale ergebnisse durch individuelle und physiologische entlastung

Die Gangtherapie sollte frühzeitig beginnen und dem Team aus Therapeut und Patient Spass machen. Dazu muss die Therapie stets den Fähigkeiten und Fortschritten des Patienten angepasst werden und gleichzeitig ein physiologisches Gehen ermöglichen. Die stufenlos einstellbare Entlastung des h/p/cosmos airwalk® ermöglicht diese individuelle Optimierung Ihrer Therapieeinheiten. Die Gewichtsentlastung wird über ein Luftventil geregelt und anhand eines Druckmessers kann die Entlastung abgelesen werden. Die Dynamik der zentralen 1-Punkt-Aufhängung unterstützt die natürliche Auf- und Abbewegung des Oberkörpers während des Gehens.



Dadurch ist selbst unter Entlastung ein natürliches Gehen möglich. Die Westen des h/p/cosmos airwalk®-Systems wurden für die bestmögliche Bewegungsfreiheit zugeschnitten und sind in allen gängigen Grössen lieferbar – auch für Kinder.

Mit Hilfe der zentralen 1-Punkt-Aufhängung hat der Patient sogar die Möglichkeit, sich auf dem Laufband um bis zu 360° in beide Richtungen zu drehen und das Gehen seitwärts und rückwärts unter sicheren Bedingungen zu trainieren. Schnell anzubringende Gummibänder mit Klettband geben dem Therapeuten die Möglichkeit durch entsprechenden Zug den Bewegungsablauf zu korrigieren. Mittels der dehnbaren Gurte können Rotationskräfte erzeugt werden, die als Unterstützung der Beinausrichtung nach innen oder aussen dann für eine Gangbildverbesserung sorgen. Mit einigen zusätzlichen Hilfsmitteln steht Ihnen ein sehr breites Spektrum an Therapiemöglichkeiten zur Verfügung. Ideen, Beispiele und Anregungen finden Sie im „Anwenderhandbuch Gewichtsentlastung“, das Sie bei h/p/cosmos® anfordern können.

physiologisches gangtraining – auch mit adipösen

In der Laufbandtherapie müssen auch langsame Geschwindigkeiten mit stark übergewichtigen Patienten möglich sein – denn das ist Ihr Alltag. Ebenso muss das Laufband bei Patienten, die nur eingeschränkt gehfähig sind, langsam und ruckfrei starten. Das Laufband h/p/cosmos mercury® med ist für Patienten bis 200 kg Körpergewicht zugelassen. Der 3,3 kW starke Antriebsmotor ermöglicht einen langsamen, patientenfreundlichen Start mit Geschwindigkeiten ab 0,1 km/h.

Darüber hinaus ermöglicht eine Sonderausführung des h/p/cosmos airwalk® Gewichtsentlastungen bis zu 160 kg sowie eine speziell entwickelte Bogen-Version einen freien Patientenzugriff von der Seite. Damit können Sie nahezu jedem Patienten gerecht werden. Durch verschiedene Einstellungen wie „Balance Modus“, „statische“ und „dynamische Entlastung“ werden eine grosse Bandbreite von Anwendungen ermöglicht. Ein optionaler und nahezu geräuschloser Kompressor liefert die erforderliche Leistung für die h/p/cosmos airwalk® 50 und 90 Systeme.



systemlösung laufbandtherapie mit gewichtsentlastung



einfache bedienung und kontrolle – für therapeut und patient

Geschwindigkeit wechseln, Steigung ändern und sofort stoppen: Das sind Funktionen, auf die Therapeut und Patient jederzeit Zugriff benötigen.

Die Bedienung des h/p/cosmos mercury® ist einfach: Mit Start geht es los, mit Stopp bleibt das Laufband stehen, zwei Tasten (+ und -) erhöhen und verringern die Geschwindigkeit, zwei weitere die Steigung. Diese klare Bedienung gibt dem Therapeuten und dem Patienten die notwendige Sicherheit für eine erfolgreiche Therapie. Auf dem LCD-Display mit exzellentem Kontrast können alle Daten klar abgelesen werden, selbst bei grellem Sonnenlicht an nahen Fenstern in den Therapieräumen. Zur Sicherheit kann ein magnetischer Notstopp, der durch eine Reissleine mit dem Patienten verbunden ist, eingesetzt werden. Allerdings kann diese Reissleine lediglich das Laufband stoppen und nicht vor dem Sturz eines Probanden schützen. Mit dem optionalen h/p/cosmos airwalk®-System oder dem h/p/cosmos® Sicherheitsbügel kann jedoch auch das gesamte Körpergewicht im Notfall automatisch aufgefangen werden. Die notwendige Sicherheit für eine erfolgreiche und stressfreie Therapie muss bei uns allen ganz oben auf der Prioritätenliste stehen.



Gewichtsentlastungssystem airwalk ap mit pulsar 3p und robowalk

mehr therapiefreiheit durch flexible steuerungsmöglichkeiten

Um den Bewegungsablauf zu optimieren, greift der Therapeut während der Therapie immer wieder korrigierend in den Bewegungsablauf des Patienten ein. Bei der Führung der Beine des Patienten fehlt jedoch der direkte Zugriff auf das am Handlauf befestigte UserTerminal (Bedieneinheit mit Tastatur und Display). Damit Sie auch in dieser Position Start, Stopp, Geschwindigkeit und Steigung jederzeit ändern können, befinden sich links und rechts neben der Motorhaube zwei Halterungen für die Zusatztastatur. Dadurch haben Sie als Therapeut auch bei der Führung der Beine des Patienten die Steuerung des Laufbandes stets fest „im Griff“. Mit der optionalen Verlängerung für die Zusatztastatur oder mit der kostenlosen h/p/cosmos para control® Software haben Sie die vollständige Kontrolle über das Laufband, selbst wenn Sie als Therapeut hinter dem Laufband stehen um das Gangbild zu beobachten und um dem Patienten Anleitungen zu geben.



bergab zum erfolg: sturzprävention durch exzentrisches training

Bergab Gehen ist für viele Patienten im Alltag eine der schwierigsten Aufgaben und wird daher vermieden. Gerade aufgrund der fehlenden Übung kommt es häufig zu Unfällen. Daher ist das bergab Gehen in sicherer Umgebung mit therapeutischer Unterstützung eines der besten Mittel zur Sturzprävention. Durch die Funktion der Laufrichtungsumkehr können Sie mit dem Patienten das bergab Gehen in sicherer Umgebung trainieren. Das exzentrische Training bewirkt einen intensiven Trainingsreiz. Gleichzeitig wird das Herz-Kreislaufsystem im Vergleich zum bergauf Gehen geringer belastet. Bei Patienten mit einer Schwäche des Fusseshebers ermöglicht das bergab Gehen in einem stärkeren Gefälle oft ein flüssigeres und damit effektiveres Training, da der Fuss nicht mehr so weit angehoben werden muss. Bergab Gehen erweitert den Anwendungsbereich von Therapien für weitere verschiedene Indikationen und Ziele.

nachvollziehbare therapieergebnisse durch schnelle dokumentation

Die Ergebnisse des Therapieverlaufes sollten gut dokumentiert werden. Das ist nicht nur für Sie und den Patienten und dessen Angehörige wichtig, sondern auch für die beteiligten Ärzte und Versicherungen. Eine gute Dokumentation muss schnell, einfach und leicht verständlich sein. Sobald die Therapieeinheit beendet ist, drückt der h/p/cosmos satellite print®, der direkt am Laufband angeschlossen ist, eine übersichtliche Dokumentation aus. Dies ermöglicht eine einfache und schnell verständliche Aufzeichnung der Therapiefortschritte ohne nennenswerten Zeitaufwand. Wichtige Übungsparameter und Daten wie Dauer, Geschwindigkeit, Steigungswinkel, Entfernung, Herzfrequenz, Fitness-Index, Datum, Uhrzeit und sogar die Laufband-Seriennummer sind für die Rückverfolgbarkeit auf dem Ausdruck enthalten – auch ohne Verwendung eines PC oder Software. Sie ergänzen einfach nur noch per Hand Ihre Erläuterungen und den Namen des Patienten.



systemlösung laufbandtherapie mit gewichtsentlastung



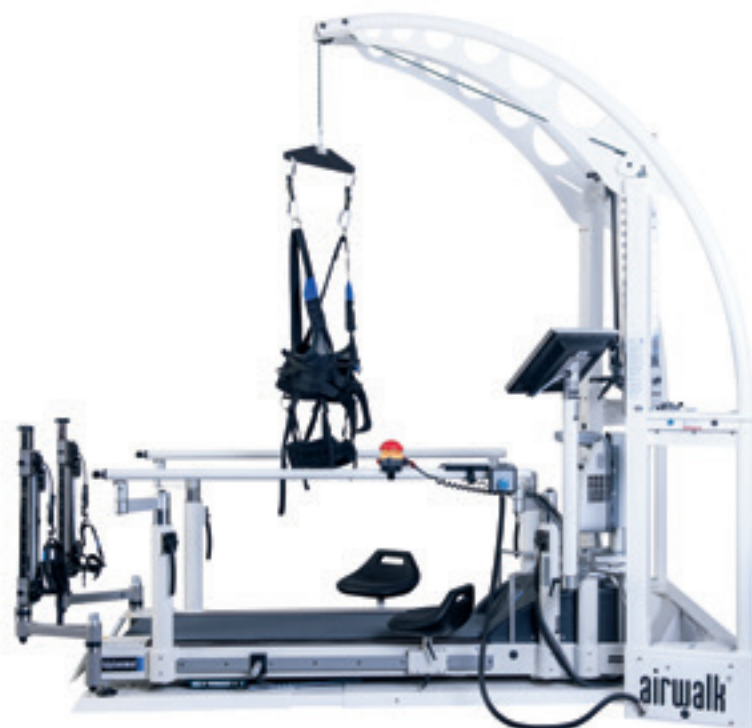
konfigurationsempfehlung laufbandtherapie mit gewichtsentlastung

Pos.	Stck.	Bestellnummer	Produktbeschreibung	Einzelpreis	Gesamtpreis
1.	1	cos30000va08	Laufband h/p/cosmos mercury® med Lauffläche 150 x 50 cm, Geschwindigkeit 0 ... 22 km/h, Steigung 0 ... 25 %, Antriebsmotor 3.3 kW, Interface Anschluss com1 für PC, ECG, Ergospirometrie-, Blutdrucksystem, oder Drucker - kompatibel zu fast allen Systemen weltweit, inkl. PC Software h/p/cosmos para control® zur Laufbandsteuerung und Kontrolle	10.370,00 €	10.370,00 €
2.	0	cos10145	Handlauf 150-50 gerollt lang 2 Säulen	105,00 €	
3.	1	cos102010va01	Optional (alternativ zur Pos. 2) verstellbare Handläufe (auch zur Therapie von Kindern geeignet)	1.600,00 €	1.600,00 €
4.	1	cos00098100045-01	Drehrichtungsumkehr zur Bergab Simulation	690,00 €	690,00 €
5.	1	cos00098010025	2. Schnittstelle COM2 für PC, EKG, Ergospirometrie-, Blutdruck System oder Drucker	415,00 €	415,00 €
6.	1	cos00097010035	Schnittstellen Verbindungskabel RS232, 10 m	50,00 €	50,00 €
7.	1	cos100680	h/p/cosmos Zusatzastatur, 6 Tasten mit Spiralkabel 2 m	260,00 €	260,00 €
8.	1	cos11750	Halterung für Zusatzastatur an der Motorhaube, rechts	19,00 €	19,00 €
9.	1	cos14327	Halterung für Zusatzastatur an der Motorhaube, links	19,00 €	19,00 €
10.	1	cos10092	Gewichtsentlastung h/p/cosmos airwalk 50 , pneumatisches Gewichtsentlastungs-System, inkl. 1 Weste in Größe M	7.950,00 €	7.950,00 €
11.	1	cos10112	Weste XSmall für h/p/cosmos airwalk, hellblau für den Taillenumfang von Kindern	615,00 €	615,00 €
12.	1	cos10095	Weste Small für h/p/cosmos airwalk, rot für Taillenumfang von 55...80 cm	615,00 €	615,00 €
13.	1	cos10096-01	Weste Medium für h/p/cosmos airwalk, blau für Taillenumfang von 81...112 cm	615,00 €	615,00 €
14.	1	cos10097-01	Weste Large für h/p/cosmos airwalk, gelb für Taillenumfang von 112...145 cm	615,00 €	615,00 €
15.	1	cos13752-01	Ersatz-Zugseil-Set für h/p/cosmos airwalk® 35, 50 und 90	145,00 €	145,00 €
16.	1	cos10094	Kompressor für h/p/cosmos airwalk 50 oder 90 (nicht erforderlich, wenn geeignete Druckluftversorgung vorhanden)	1.095,00 €	1.095,00 €
17.	1	cos12607-00	150-50 Bodenplatte für h/p/cosmos airwalk (nicht für Bodenmontage erforderlich)	430,00 €	430,00 €
18.	1	cos14954	h/p/cosmos satellite print - Drucker-System zum direkten Ausdruck von Protokollen und Testergebnissen ohne PC; bestehend aus Laser-Drucker, RS232-Interface mit Kabel und Druckertisch aus Stahl (stehend).	745,00 €	745,00 €
19.	3	cos10223	Potentialausgleichsleitung 5m (für medizinische Anwendungen erforderlich)	99,00 €	297,00€
20.	1	cos10084	Verpackungspalette und Haube aus Wellpappe	185,00 €	185,00 €
21.	1	cos60098010021	Transportkosten (von Tür zu Tür) innerhalb Europa	680,00 €	680,00 €
22.	1	cos60098010013	Reisekosten (Flug, Bahn, Schiff, etc.) Ticket innerhalb Europas* (für Übersee Aufpreis)	1.000,00 €	1.000,00 €
23.	10	cos60098010008	Reisekosten pro Stunde für Service-Techniker innerhalb Europas* (für Übersee geschätzt 20 Std.)	55,00 €	550,00 €
24.	8	cos60098010003	Arbeitskosten pro Stunde für einen Service Techniker zur System-Installation beim Kunden vor Ort	109,00 €	872,00 €
25.	2	cos60098010015	Hotelkosten (geschätzte Kosten, können abgezogen werden, wenn der Kunde sich um die Unterkunft kümmert)	100,00 €	200,00 €
26.	1	cos14320	1-Tages-Workshop praktische Anwendung von Gewichtsentlastungs-System und Laufband	1.400,00 €	1.400,00€
			Gesamtpreis netto, ohne Steuer, ohne Zollgebühren		31.432,00 €
			Umsatzsteuer (19 % in Deutschland, andere Steuern und / oder Zollgebühren können in anderen Ländern anfallen)		5.972,08 €

Systempreis h/p/cosmos System Laufbandtherapie mit Gewichtsentlastung

Detaillierte Informationen zu den Laufbandspezifikationen finden Sie auf den Seiten 138 - 149.

37.404,08 €



konfigurationsempfehlung laubandtherapie mit gewichtsentlastung

Pos.	Stck.	Bestellnummer	Produktbeschreibung	Einzelpreis	Gesamtpreis
1.	1	cos30001-01va02	h/p/cosmos® locomotion 150/50 DE med Lauffläche 150 x 50 cm, Geschwindigkeit 0...10 km/h, Steigung -25...+25%, Drehrichtungsumkehr; einstellbare Therapeutensitze mit Fussrasten, einstellbare Handläufe in Höhe und Breite mit Gasdruckfeder Unterstützung, Zusatz Not Stopp, Zusatztastatur, Antriebsmotor 3,3kW, Interface Anschluss com1 und com2, Motorbremse, bewegliches UserTerminal; h/p/cosmos para control® PC Software zur Fernsteuerung	22.810,00 €	22.810,00 €
2.	1	cos14663	Rollstuhlrampe zum einfachen Aufstieg auf die Lauffläche; passend für alle Rollstühle mit einer Breite von bis zu 78 cm; Abmessung der Rollstuhlrampe: L: 120 cm x B: 80 cm	995,00 €	995,00 €
3.	1	cos14954	h/p/cosmos satelite print - Drucker-System zum direkten Ausdruck von Protokollen und Testergebnissen ohne PC; bestehend aus Laser-Drucker, RS232-Interface mit Kabel und Druckertisch aus Stahl (stehend).	745,00 €	745,00 €
4.	3	cos10223	Potentialausgleichsleitung 5m (für medizinische Anwendungen erforderlich)	99,00 €	297,00 €
5.	1	cos00097010035	Schnittstellen Verbindungskabel RS232, 10 m	50,00 €	50,00 €
6.	1	cos10084	Verpackungspalette und Haube aus Wellpappe	185,00 €	185,00 €
7.	1	cos30028	Gewichtsentlastung h/p/cosmos airwalk ap dynamische Gewichtsentlastung. Einfache Bedienung mit Regelventil für Gewichtsentlastung von 0 - 80kg, Option 160 kg	11.980,00 €	11.980,00 €
8.	1	cos10094	Kompressor für airwalk ap, Luftkompressor bis 8 bar, mit 3m Anschlussleitung	1.095,00 €	1.095,00 €
9.	1	cos102342	Option Not-Stopp (mit Brustgeschirr) zur Sturzicherung und automatischer Abschaltung des Laufgurtes bei Sturz	1.500,00 €	1.500,00 €
10.	1	cos102489	Option Luftfedermodus (ermöglicht progressive Gewichtsentlastung und Verminderung des Druckluft-Verbrauchs)	499,95 €	499,95 €
11.	1	cos10112	Weste XSmall für h/p/cosmos airwalk, hellblau für den Taillenumfang von Kindern	615,00 €	615,00 €
12.	1	cos10095	Weste Small für h/p/cosmos airwalk, rot für Taillenumfang von 55...80 cm	615,00 €	615,00 €
13.	1	cos10096-01	Weste Medium für h/p/cosmos airwalk, blau für Taillenumfang von 81...112 cm	615,00 €	615,00 €
14.	1	cos10097-01	Weste Large für h/p/cosmos airwalk, gelb für Taillenumfang von 112...145 cm	615,00 €	615,00 €
15.	1	cos1102317	Ersatzseil airwalk ap	125,00 €	125,00 €
16.	1	cos11378	Verpackung airwalk ap	135,00 €	135,00 €
17.	1	cos60098010021	Transportkosten (von Tür zu Tür) innerhalb Europa	680,00 €	680,00 €
18.	1	cos15732	Installation & Einweisung Laufband 150/50 DE	309,00 €	309,00 €
19.	1	cos14320	1-Tages-Workshop praktische Anwendung von Gewichtsentlastungs-System und Laufband	1.400,00 €	1.400,00 €
Gesamtpreis netto, ohne Steuer, ohne Zollgebühren					45.265,95 €
Umsatzsteuer (19 % in Deutschland, andere Steuern und / oder Zollgebühren können in anderen Ländern anfallen)					8.600,53 €
Systempreis h/p/cosmos System Laufbandtherapie mit Gewichtsentlastung					53.866,48 €

*Der 1-Tages-Workshop ist für Einsteiger in diesem Bereich empfohlen. Falls Sie selbst bereits viel Erfahrung in dieser Anwendung haben, ist dieser Workshop nicht notwendig und kann aus der empfohlenen Konfiguration heraus gerechnet werden.

Detaillierte Informationen zu den Laufbandspezifikationen finden Sie auf den Seiten 138 - 149.

Inkomotionst

optimiert für patient und therapeut



lokomotionstherapie

- lokomotionstherapie – optimiert für patient und therapeut
- früher therapieeinstieg mit rollstuhlrampe, verstellbaren handläufen und gewichtsentlastung
- gesünderes arbeiten für therapeuten durch therapeutensitze und fussstützen
- nachvollziehbare therapieergebnisse durch einfache dokumentation

lokomotionstherapie

optimiert für patient und therapeut



- frühzeitiger einstieg in die lokomotionstherapie – aber wie?
- sicheres aufstehen aus dem rollstuhl?
- manuelle lokomotion ohne rüchenschmerzen beim therapeuten?
- ergonomische und motivierende therapie für den therapeuten?

sicherer therapiebeginn – auch aus dem rollstuhl

Wer gehen lernen will ... muss gehen!® Daher ist das funktionale Training auf dem Laufband zentraler Bestandteil einer neurologischen Therapieeinrichtung. Zugleich ist die Lokomotionstherapie in der Praxis nicht immer leicht umzusetzen. Das fängt bereits an, wenn der Patient mit dem Rollstuhl zum Laufband kommt.

Selbst auf das Laufband zu steigen kann schon zu einer grossen Herausforderung werden. Hierfür hat h/p/cosmos das System mit einer ergonomischen Rollstuhlrampe ausgestattet. Darüber hinaus können die Handläufe mit einer teleskopischen Erweiterung um bis zu 55 cm ausgezogen werden, um zusätzlichen Halt für den Patienten zu bieten. Damit können sich einige Patienten auch bereits während dem Auffahren auf die Rampe unterstützend einhalten – und sie sind sehr glücklich wenn sie mit Hilfe solcher Werkzeuge dem Therapeuten helfen können!

Auf dem Laufband kann der Patient, mit Unterstützung der zuvor angelegten h/p/cosmos airwalk® Weste und des elektronisch einstellbaren Gewichtsentlastungssystems, aus dem Rollstuhl aufstehen und sich an den individuell eingestellten Handläufen festhalten. So gelingt der Therapieeinstieg ohne grosse Mühe.





früher therapeuteeinstieg durch optimale gewichtsentlastung

In der neurologischen und orthopädischen Rehabilitation ist es wichtig, die Patienten wieder frühzeitig und dem Krankheitsbild entsprechend kontrolliert zu belasten. Dafür ist eine individuelle und somit für den Patienten optimale Gewichtsentlastung entscheidend. Das Gewichtsentlastungssystem h/p/cosmos airwalk® se 135 unterstützt durch die dynamische 1-Punkt-Aufhängung die Auf- und Ab-Bewegung beim Gehen und damit ein physiologisches Gangmuster mit gleichzeitiger Freiheit für flexible Bewegungen und Körper Rotationen. Zusätzliche Fixierungsgurte zur weiteren Stabilisierung können (wenn für den Patienten empfohlen) ebenfalls verwendet werden. Die dynamische Gewichtsentlastung ist, je nach Therapiefortschritt, stufenlos zwischen 1 kg und 75 kg einstellbar. Patienten bis zu max. 135 kg können gehoben und statisch entlastet/gesichert werden. Das Laufband selbst startet bei 0,1 km/h und läuft durch den 3,3 kW starken Antriebsmotor selbst bei schweren Patienten und niedrigen Geschwindigkeiten ruhig und gleichmässig. Die Fernbedienung zur elektronischen Nachjustierung der Gewichtsentlastung kann mit der Magnethalterung auf beiden Seiten neben dem sitzenden Therapeuten positioniert werden. Das ist während der Therapie enorm wichtig! Mit dem h/p/cosmos® System können Therapeuten notwendige Feinjustierungen vom Sitzen aus einstellen.

verbesserte ergonomie – für gesündere therapeuten

Aufgrund der ergonomisch ungünstigen Arbeitsposition und der hohen Belastung beim Führen der Beine des Patienten, ist die Lokomotionstherapie mit normalen Laufbändern für Therapeuten nicht immer einfach oder teils gar unmöglich umzusetzen. Besonders belastend wird es bei wiederholt aufeinanderfolgenden Therapieeinheiten; Schmerzen in Schultern und im Rücken sowie Folgeschäden sind dann häufige Erfahrungen. Diese Probleme können sich bei der Arbeit mit spastischen Patienten noch verschlimmern. Es kann sogar so weit führen, dass die Therapie vorzeitig abgebrochen werden muss.



h/p/cosmos® hat hierfür eine sehr durchdachte und ergonomische Lösung erarbeitet, die sich primär an den Bedürfnissen der Therapeuten orientiert. Weil wir davon überzeugt sind, dass nur motivierte und gesunde Therapeuten den Patienten am besten behandeln können. Durch die einfach und stufenlos verstellbaren und drehbaren Therapeutensitze – mit Sitzschale und Lendenstütze – sowie der entsprechenden Fussstützen an beiden Seiten der Lauffläche, haben Therapeuten eine ergonomische und stabile Körperhaltung sowie verbesserten Zugriff auf die Beine des Patienten. Sie erhalten die Möglichkeit, angenehm zu sitzen und sich selbst optimal zu positionieren.

Die speziell für die Lokomotionstherapie entwickelten Sitze wurden direkt an die Lauffläche positioniert; damit wird die Haltung des Therapeuten optimiert. Sehr breite Laufflächen würden hier zu weiteren Problemen führen. Deshalb empfiehlt h/p/cosmos® ein System mit 50 cm breiter Lauffläche und nicht das h/p/cosmos quasar® med mit 65 cm breiter Lauffläche. Der Therapeut hat uneingeschränkten Zugriff auf die Beine des Patienten; keine Handläufe, Rahmen oder sonstige Hindernisse stören die Arbeit. Das bügelförmige Design des h/p/cosmos airwalk® se 135 unterstützt dies perfekt und ist ebenso wichtig für die laterale Bewegungsanalyse.

einfache bedienung und kontrolle – für therapeut und patient

Geschwindigkeit, Steigung bzw. Neigung ändern und bei Bedarf sofort stoppen – auf diese Funktionen muss der Therapeut jederzeit Zugriff haben. Wenn der Therapeut während der Lokomotionstherapie häufig aufstehen muss um die Gewichtsentlastung zu justieren, Geschwindigkeit oder Steigung zu verändern, würde dies die manuelle Unterstützung der Beiführung und somit die gesamte Therapie unnötig unterbrechen. Es würde den Patienten zusätzlich verwirren und die Therapie würde weniger attraktiv und effektiv verlaufen. Daher sind die Zusatztastatur und der Zusatz-Stopp mit einer flexiblen Magnethalterung und Klettverschluss für zusätzlichen Halt ausgestattet. Ob an den Handläufen (nach oben oder unten ausgerichtet), an den vertikalen Teleskop-Säulen oder an dem nahe gelegenen Rahmen des Gewichtsentlastungssystems (je nach Position des Therapeuten) können diese schnell und einfach an der gewünschten Stelle platziert werden.

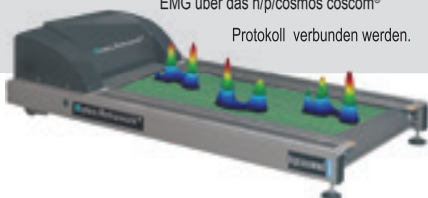




optional: biomechanik-module

Optional kann das h/p/cosmos locomotion® Laufband mit modernsten Druckmessplatten und zusätzlicher Ganganalyse Software ausgestattet werden. Dies ermöglicht das Messen und Visualisieren von vertikalen Bodenreaktionskräften, Schrittlängen, Schrittweiten und eine Vielzahl weiterer gangbeschreibender Parameter. Dadurch wird aus dem System ein biomechanisches Ganganalyse-Labor nach den technisch neuesten Erkenntnissen und kann sogar mit bewegungsanalytischen Komponenten und

EMG über das h/p/cosmos coscom®
Protokoll verbunden werden.



bergab für optimalen therapieerfolg

Neben anderen Nutzungsmöglichkeiten in der Therapie ist gerade bei Patienten mit einer Schwäche des Fusshebers respektive bei Spitzfuss-Patienten die Möglichkeit des bergab Gehens mit ausreichend Gefälle eine grosse Hilfe. Mit Hilfe der Drehrichtungsumkehr können sie die 15 % Steigung des Laufbandes auch als Gefälle nutzen. Durch die 1-Punkt-Aufhängung und die integrierte Laufgurtführung genügt es, wenn sich der Patient auf dem Laufband umdreht. Durch einfaches Drehen eines Schlüsselschalters bewegt sich der Laufgurt des h/p/cosmos locomotion® in die andere Richtung und ermöglicht ohne grossen Zeitaufwand ein effektives Training mit Gefälle.

nachvollziehbare therapieergebnisse durch schnelle dokumentation

Die Ergebnisse des Therapieverlaufes sollten gut dokumentiert werden. Das ist nicht nur für Sie und den Patienten und dessen Angehörige wichtig, sondern auch für die beteiligten Ärzte und Versicherungen. Eine gute Dokumentation muss schnell, einfach und leicht verständlich sein.

Sobald die Therapieeinheit beendet ist, druckt der h/p/cosmos satellite print®, der direkt am Laufband angeschlossen ist, eine umfassende Dokumentation aus. Dies ermöglicht eine einfache und schnell verständliche Aufzeichnung der Therapiefortschritte ohne nennenswerten Zeitaufwand. Wichtige Übungsparameter und Daten wie Dauer, Geschwindigkeit, Steigungswinkel, Entfernung, Herzfrequenz, Fitness-Index, Datum, Uhrzeit und sogar die Laufband-Seriennummer sind für die Rückverfolgbarkeit auf dem Ausdruck enthalten – auch ohne Verwendung eines PC oder Software. Sie ergänzen lediglich nur noch per Hand Ihre Erläuterungen und den Namen des Patienten.

systemlösung gangtherapie mit gewichtsentlastung / lokomotionstherapie



konfigurationsempfehlung gangtherapie und athletiktraining h/p/cosmos pulsar® med 3p

Pos.	Stck.	Bestellnummer	Produktbeschreibung	Einzelpreis	Gesamtpreis
1.	1	cos30004va04	Laufband h/p/cosmos pulsar® med 3p ; Lauffläche 190 x 65 cm, Geschwindigkeit 0 ... 40 km/h, Steigung -25 ... +25 %, Antriebsmotor 4,3 kW	23.710,00 €	23.710,00 €
2.	1	cos101277	science port Geschwindigkeitsausgang mit Rohdaten ohne Glättungsalgorithmus	395,00 €	395,00 €
3.	1	cos10159va06	Spezial Geschwindigkeit 0 ... 45 km/h / 0 ... 12,5 m/s	1.995,00 €	1.995,00 €
4.	1	cos15133-03	Handlauf Querbügel „speed“, Front	325,00 €	325,00 €
5.	1	cos14763-01	Handlauf „speed“ gekürzt und zusätzlichen Griff, linke Seite	415,00 €	415,00 €
6.	1	cos102187	Trittläche rechts breit (speed) zum sicheren Auf- und Abspringen bei hohen Geschwindigkeiten, mit Signalmarkierung	395,00 €	395,00 €
7.	1	cos14764	Trittläche links breit (speed) zum sicheren Auf- und Abspringen bei hohen Geschwindigkeiten, mit Signalmarkierung	395,00 €	395,00 €
8.	1	cos101626	LCD Monitor TV 46" (mit kleinem Standfuß für Tisch)	1.150,00 €	1.150,00 €
9.	1	cos101624	Standfuss mobil für LCD Monitor TV 46" (max. Traglast 30 kg, Höhe 180 cm)	1.100,00 €	1.100,00 €
10.	1	cos13476-01	DELL Laptop Computer	1.495,00 €	1.495,00 €
11.	1	cos00097010035	Schnittstellenverbindungskabel RS232 10m	50,00 €	50,00 €
12.	2	cos12769-01	Schnittstellen Adapter USB / RS232	29,00 €	58,00 €
13.	1	cos16487	3. Schnittstelle RS 232 com3 - coscom 115.200bps	415,00 €	415,00 €
14.	1	cos30022-01va02	h/p/cosmos robowalk® expander vorne für alle h/p/cosmos Laufbänder mit Lauffläche 170&190/65 cm	2.725,00 €	2.725,00 €
15.	1	cos30023-01va02	h/p/cosmos robowalk® expander hinten für alle h/p/cosmos Laufbänder mit Lauffläche 170&190/65 cm	5.525,00 €	5.525,00 €
16.	8	cos101050-XS bis L	1 Satz Oberschenkelmanschetten robowalk expander Grösse: XS, S, M und L	155,00 €	1.240,00 €
17.	1	cos300028	Gewichtsentlastung h/p/cosmos airwalk ap dynamische Gewichtsentlastung. Einfache Bedienung mit Regelventil für Gewichtsentlastung von 0 - 80kg	11.980,00 €	11.980,00 €
18.	1	cos102342	Option Not-Stopp (mit Brustgeschirr) zur Sturzsicherung und automatischen Abschaltung des Laufgurtes bei Sturz	1.500,00 €	1.500,00 €
19.	1	cos102489	Option Luffedermodus (ermöglicht progressive Gewichtsentlastung und Verminderung des Druckluft-Verbrauchs)	499,95 €	499,95 €
20.	1	cos10094	Kompressor für airwalk ap, Luftkompressor bis 8 bar, mit 3m Anschlussleitung	1.095,00 €	1.095,00 €
21.	6	cos14903-03-S/M/L	Brustgeschirr Gurtsystem für Sicherheitsbügel-Fallstoppsicherung Small/Medium/Large	335,00 €	2010,00 €
22.	1	cos101664va02	Optogait LED Ganganalyse-System für Laufbandserie 190/65 mit Messlänge 150 cm	9.995,00 €	9.995,00 €
23.	1	cos11378	Verpackung airwalk ap	135,00 €	135,00 €
24.	1	cos11378	Verpackung Laufband 170&190x65 (SB) auf Palette	135,00 €	135,00 €
25.	1	cos15730	Transport Laufband (circa, bestätigter Preis auf Anfrage)	590,00 €	590,00 €
26.	1	cos15733	Installation & Einweisung Laufband vor Ort	309,00 €	309,00 €
27.	1	cos101341	Anwenderworkshop Speed & Agility (1 Tag, empfohlen für Einsteiger, kann entfallen bei professionellen Anwendern)	1.400,00 €	1.400,00 €
28.	2	cos101094	Anwenderworkshop robowalk & Functional Training (1 Tag, empfohlen für Einsteiger, kann entfallen bei professionellen Anwendern)	1.400,00 €	2.800,00 €
Gesamtpreis netto, ohne Steuer					73.836,95 €
Umsatzsteuer (19 % in Deutschland, andere Steuern und / oder Zollgebühren können in anderen Ländern anfallen)					14.029,02 €
Systempreis h/p/cosmos System Gangtherapie und Athletiktraining					87.865,97 €


konfigurationsempfehlung ganganalyse & gangtraining locomotion® 150/50 DE med

Pos.	Stk.	Bestellnummer	Produktbeschreibung	Einzelpreis	Gesamtpreis
1.	1	cos30001-01va02	Laufband h/p/cosmos locomotion® DE med 150/50 DE Lauffläche 150 x 50 cm, Geschwindigkeit 0...10 km/h, Steigung -25...+25%, Drehrichtungsumkehr;	22.810,00 €	22.810,00 €
2.	1	cos14663	Rollstuhlrampe zum einfachen Aufstieg auf die Lauffläche; passend für alle Rollstühle mit einer Breite von bis zu 78 cm; Abmessung der Rollstuhlrampe: L: 120 cm x B: 80 cm	995,00 €	995,00 €
3.	1	cos16487	3. Schnittstelle RS232 COM3 für PC, EKG, Ergospirometrie-, Blutdruck-Mess-System oder Drucker	415,00 €	415,00 €
4.	4	cos14970-01	h/p/cosmos satellite PC med mit Potential-Isolationstransformator nach IEC 60601-1, Potential-Ausgleichs-Bolzen, Windows® inkl. 19" LCD Monitor, Tastatur, Maus, DVD-Rom, Farb-Laserdrucker und PC-Tisch mit 4 Rollen	3.999,00 €	3.999,00 €
5.	3	cos10223	Potentialausgleichsleitung 5 m (für medizinische Anwendungen erforderlich)	99,00 €	297,00 €
6.	1	cos00097010035	Schnittstellen-Kabel RS232, 10 m	50,00 €	50,00 €
7.	1	cos102291	zebris® FDM Messplatte 3i Lauffläche 150/50; Druckverteilungsmessplatte mit 7.1968 Sensoren	27.750,00 €	27.750,00 €
8.	1	cos100384	zebris® FDM-Stance Modul ; Zusatzmodul Software für Standanalyse, Balance Analyse	520,00 €	520,00 €
9.	1	cos101730	zebris® visuelle Stimulation locomotion 150/50 ; Videoprojektor, Halterung und Software für Lauftraining durch Schrittprojektion auf das Laufband	9.110,00 €	9.110,00 €
10.	1	cos101062	zebris® Modul Virtual Training ; Interaktives Laufbandtraining auf einem virtuellen Waldweg	3.810,00 €	3.810,00 €
11.	1	cos101626	LCD Monitor TV 46" (mit kleinem Standfuß für Tisch)	1.150,00 €	1.150,00 €
12.	1	cos101624	Standfuss mobil für LCD Monitor TV 46" (max. Traglast 30 kg, Höhe 180 cm)	1.100,00 €	1.100,00 €
13.	1	cos30017-01	Gewichtsentlastungssystem h/p/cosmos airwalk® 135 se ; dynamisches Gewichtsentlastungssystem, max. Patientengewicht: 135 kg, max Patientenhöhe: 200 cm, dynamischer Entlastungsbereich: 1 ... 75 kg (stufenlos einstellbar)		
				Artikel [cos30017-01] nicht mehr lieferbar: ersetzt durch [cos30028]	
14.	1	cos10112	Weste XSmall für h/p/cosmos airwalk, hellblau für Taillenumfang von Kindern	615,00 €	615,00 €
15.	1	cos10095	Weste Small für h/p/cosmos airwalk, rot für Taillenumfang 55...80 cm	615,00 €	615,00 €
16.	1	cos10096-01	Weste Medium für h/p/cosmos airwalk, blau für Taillenumfang 81...112 cm	615,00 €	615,00 €
17.	1	cos10097-01	Weste Large für h/p/cosmos airwalk, gelb für Taillenumfang 112...145 cm	615,00 €	615,00 €
18.	1	cos100320	Ersatz-Zugseil-Set für h/p/cosmos airwalk® se	125,00 €	125,00 €
19.	1	cos100573va02	Verpackung h/p/cosmos airwalk se 135 für Deutschland	165,00 €	165,00 €
20.	1	cos100924	Transport h/p/cosmos airwalk se 135 (frei Verwendungsstelle) für Deutschland	590,00 €	590,00 €
21.	1	cos15732	Installation & Einweisung Laufband für Deutschland	309,00 €	309,00 €
22.	1	cos100925	Installation & Einweisung h/p/cosmos airwalk se 135 für Deutschland	490,00 €	490,00 €
23.	1	cos14320	1-Tages-Workshop* praktische Anwendung von Gewichtsentlastungs-System und Laufband	*1.400,00 €	*1.400,00 €
Gesamtpreis netto, ohne Steuer					100.944,00 €
Umsatzsteuer (19 % in Deutschland, andere Steuern und / oder Zollgebühren können in anderen Ländern anfallen)					19.179,36 €
Systempreis h/p/cosmos System Lokomotionstherapie:					120.123,36 €

Detaillierte Informationen zu den Laufbandspezifikationen finden Sie auf den Seiten 138 - 149.

robotwalk exp

neuartige therapiemethoden. aktive gangkorrektur





ander

rehabilitationssystem robowalk[®] expander

- gangtraining und gangkorrektur bei orthopädischen und neurologischen patienten
- verbesserung des gangbildes sowie kraft- und koordinationsstraining
- bewegungsunterstützung und mobilisierung von spastischen patienten
- unterstützt therapeuten bei der manuellen lokomotionstherapie
- unterstützt die 3 säulen der erfolgreichen neurologischen rehabilitation:
1. motivation des patienten, 2. korrekte ausführung der übung und 3. ausreichende wiederholungen

neuartige therapiemethoden



- therapieeinstieg in der frühen phase des genesungsprozesses – aber wie?
- sicheres aufstehen vom rollstuhl?
- manuelle lokomotionstherapie ohne rüchenschmerzen für den therapeuten?
- lokomotionstherapie ergonomisch und motivierend für therapeuten?

wie funktioniert h/p/cosmos robowalk® expander?

Zuerst werden elastische Expanderkabel mittels komfortablen Fussmanschetten an den Beinen des Patienten angebracht. Beim Gang des Patienten unterstützen die vorderen Expanderkabel die Bewegung der Beine. Die Expanderkabel des hinteren robowalk® Systems haben eine andere Funktion und können optional als Widerstands- und Gangkorrekturtrainingsgerät verwendet werden. Das robowalk® System vorne kann zusammen mit dem robowalk® System hinten gleichzeitig und in Kombination für besseren Trainingseffekt eingesetzt werden. Durch die Verstellung des Zugwinkels der Zuglast / Widerstandslast, entweder vertikal oder horizontal, sind verschiedene Belastungseinstellungen und auch Bewegungskorrekturen möglich. Um die Zuglast zu überwachen sind patentierte Verstelleinheiten mit lesbaren Skalen für Zugkraft am Ende eines jeden Expanderkabels ausgerüstet.

ein komplett durchdachtes rehabilitations-system

Patienten die zur Therapie kommen sind häufig in ihrer Beweglichkeit eingeschränkt. Bereits das Betreten des Laufbands stellt eine Hürde dar. Das h/p/cosmos-System zur Rehabilitation verfügt deshalb über eine geringe Aufstiegshöhe und lange Handläufe, die bis zum Ende der Lauffläche reichen und somit zum Aufstützen dienen. So können Ihre Patienten auch bei eingeschränkter Gehfähigkeit das Laufband sicherer betreten. Eine professionelle Rollstuhlrampe für einen bequemen Zugang auf die Lauffläche ist für die meisten Typen von Rollstühlen optional als Zubehör erhältlich.



Das h/p/cosmos mercury® med ist mit einer Lauffläche von L: 150 cm x B: 50 cm ausgestattet; das entspricht für die meisten Anwendungen dem Standard. Für spezielle Anforderungen sind Modelle mit grösseren Geräteabmessungen wie das h/p/cosmos quasar® med, das Hochleistungslaufband h/p/cosmos pulsar® 3p oder die Grosslaufbänder h/p/cosmos venus® und h/p/cosmos saturn® mit Abmessungen von bis zu L: 450 cm x B: 300 cm erhältlich. Kundenspezifische Modelle für schwerere Körpergewichte und spezielle Anwendungsbereiche finden Sie ebenfalls bei h/p/cosmos auf Anfrage.

therapieeinstieg in der frühen phase des genesungsprozesses

Die Gangtherapie sollte so früh wie möglich beginnen und sowohl dem Patienten wie auch dem Therapeuten Freude machen. Dafür ist in vielen Fällen eine Unterstützung des Patienten erforderlich. Das h/p/cosmos robowalk® expander Rehabilitations-System bietet diese Unterstützung gleich in mehrfacher Hinsicht.



bewegungsunterstützung durch expander

Die Expander Technologie unterstützt den Patienten bei seiner Therapie, indem es den Kraftaufwand der Vorwärtsbewegung verringert. Zusätzlich helfen die Expanderzüge dem Therapeuten, die Gliedmassen des Patienten zu mobilisieren anstatt sie lediglich mit manuellem Kraftaufwand bewegen zu müssen. Das führt zu geringeren Ermüdungserscheinungen sowohl beim Patienten als auch beim Therapeuten. Es verlängert die Behandlungszeit und kann den Therapieerfolg unterstützen. Der h/p/cosmos robowalk® expander ist besonders bei der aufwändigen Arbeit mit Patienten mit Behinderung eine grosse Hilfe.



robowalk ... die „servolenkung“ in der lokomotionstherapie

In der manuellen Lokomotionstherapie kann das vordere robowalk® Expander System mit seiner Zugkraftunterstützung an den Oberschenkeln oder/und auch gleichzeitig an den Unterschenkeln verglichen werden mit einer Servolenkung im Fahrzeug. Die kraftraubende Arbeit und Bewegung wird unterstützt durch das System, aber die Unterstützung und Arbeit der Menschen (hier der Therapeut und der Patient) werden nicht völlig ersetzt.

individuelle und reproduzierbare einstellmöglichkeiten

Die besonders einfachen Einstellmöglichkeiten des h/p/cosmos robowalk® expander werden von Therapeuten sehr geschätzt. Das solide System lässt sich über Lochraster individuell auf die Fähigkeiten des Patienten bzw. die Anforderungen des Therapeuten einstellen. Durch die Variabilität der Anlenkpunkte lassen sich Züge von nahezu jedem Punkt und Winkel vor und hinter dem Patienten einstellen. Die hinteren Züge lassen sich sogar über die Breite des Laufbandes hinaus einstellen, sodass auch seitlicher Einfluss auf die Beinstellung genommen werden kann.

Da der Therapeut nicht dauerhaft im direkten physischen Kontakt zum Patienten stehen muss, ist es ihm möglich die Entwicklung des Gangverlaufs auch aus anderen Blickwinkeln und aus der Distanz zu beobachten. Wurde einmal die optimale Einstellung für den Patienten gefunden, möchte man beim nächsten Besuch mit den selben Einstellungen weiterarbeiten. Über die vorhandenen Skalen lassen sich die vorgenommenen Einstellungen problemlos aufnehmen und für die weiteren Übungs- und Trainingseinheiten festhalten.

unterstützung durch körperrgewichtsentlastung

Die patentierten und individuell einstellbaren h/p/cosmos Armstützen erleichtern dem Patienten die Therapie durch Gewichtsentlastung und geben von Beginn an den benötigten Halt und Sicherheit. Durch Abstützen der Ellenbogen auf den stabilen aber gepolsterten U-förmigen Armstützen, bei gleichzeitigem Halten der beiden ergonomischen Handgriffe, erreicht man eine manuelle Gewichtsentlastung.



Dies hat enorm positive Auswirkungen auf den Komfort des Patienten. Die Motivation wird gesteigert und die Angst zu stolpern, die Angst vor Schmerzen oder die Befürchtung zu scheitern wird reduziert. Falls erforderlich, kann das optionale h/p/cosmos® airwalk-System eingesetzt werden, das eine Gewichtsentlastung bis zu 135 kg Körpergewicht zulässt.

Durch die Zusatztastatur sowie die Zusatz-Stopp-Taste behalten Therapeut und Patient jederzeit die Kontrolle. Selbst wenn der Therapeut die Zusatztastatur unten an der Motorhaube befestigt um den Patienten besser bei seinem Gangbild zu beobachten oder zu korrigieren, hat der Patient weiterhin Zugriff auf die zusätzliche Stopp-Taste im Handgriff. Dadurch kann er das Laufband jederzeit stoppen, ohne den sicheren Halt der Armstützen und Ellbogenauflagen aufgeben zu müssen.

patientensicherheit führt zu positiven ergebnissen

Unverzichtbares Zubehör zur Unfallverhütung beim Arbeiten mit der Expander-Technologie ist der h/p/cosmos Sicherheitsbügel mit Brustgeschirr und Fallstopp. Im Falle eines Sturzes wird der Patient aufgefangen und das Laufband wird automatisch abgeschaltet. Das Brustgeschirr ist so konzipiert, dass der Körper nicht nach vorne überkippen kann. Die Gurte schneiden nicht ein und beengen den Patienten nicht. In der Bewegungstherapie und dem Training mit Kindern darf auf den Sicherheitsbügel in keinem Fall verzichtet werden. Nur wenn sich Patienten sicher fühlen, können sie die geforderten Bewegungen und Intensität durchführen.

Das maximale Körpergewicht für den Sicherheitbügel beträgt 200 kg. Die Länge der Fallstoppleine ist individuell einstellbar. Auch hier sind Sonderanfertigungen möglich.



konfigurationsempfehlung aktive gangkorrektur robowalk®

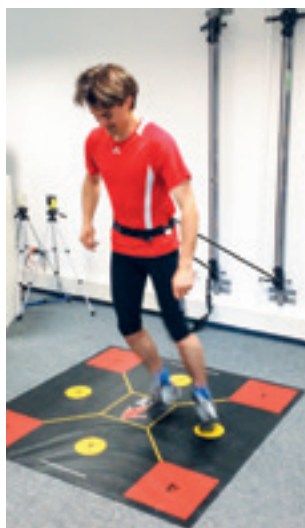
Pos.	Stk.	Bestellnummer	Produktbeschreibung	Einzelpreis	Gesamtpreis	
1.	1	cos30000va08	Laufband h/p/cosmos mercury® med Lauffläche 150 x 50 cm, Geschwindigkeit 0 ... 22 km/h, Steigung 0 ... 25 %, Antriebsmotor 3.3 kW, Interface Anschluss COM1 für PC, EKG, Ergospirometrie-, Blutdrucksystem oder Drucker - kompatibel zu fast allen Systemen weltweit, inkl. PC Software h/p/cosmos para control® zur Laufbandsteuerung und Kontrolle	10.370,00 €	10.370,00 €	
2.	1	cos10145	Handlauf 150-50 gerollt lang 2 Säulen	105,00 €	105,00 €	
3.	1	cos10079va01	Sicherheitsbügel 50 & Fallstop-Zugleine inkl. Brustgeschirr Größe M (blau)	2.815,00 €	2.815,00 €	
4.	1	cos14903-03-S	Brustgeschirr Gurtsystem Größe: S (rot) für Fallstop	335,00 €	335,00 €	
5.	1	cos14903-03-L	Brustgeschirr Gurtsystem Größe: L (gelb) für Fallstop	335,00 €	335,00 €	
6.	1	cos00098100045-01	Drehrichtungsumkehr zur bergab Simulation	690,00 €	690,00 €	
7.	1	cos12013	h/p/cosmos Armstützen mit 3 Gelenken, einstellbar in Höhe und Breite (Patent Nr.: DE19916508A1)	1.765,00 €	1.765,00 €	
8.	1	cos10107	h/p/cosmos Zusatzstopp-Taste in Armstütze rechts	145,00 €	145,00 €	
9.	1	cos100680	h/p/cosmos Zusatztastatur für Armstützen zur Fernbedienung, 6 Tasten (START, STOP, +, -, Auf, Ab) mit Spiralkabel 2 m	260,00 €	260,00 €	
10.	1	cos10111-01	Halterung für Zusatztastatur an den Armstützen	19,00 €	19,00 €	
11.	1	cos11750	Halterung für Zusatztastatur an der Motorhaube, rechts	19,00 €	19,00 €	
12.	1	cos14327	Halterung für Zusatztastatur an der Motorhaube, links	19,00 €	19,00 €	
13.	1	cos30022-01va01	h/p/cosmos robowalk® expander vorne 150/50 für alle h/p/cosmos Laufbänder mit Lauffläche 150/50 cm	2.685,00 €	2.685,00 €	
14.	1	cos30023-01va01	h/p/cosmos robowalk® expander hinten 150/50 für alle h/p/cosmos Laufbänder mit Lauffläche 150/50 cm	5.165,00 €	5.165,00 €	
15.	1	cos101050-L	1 Satz Oberschenkelmanschetten robowalk expander Größe: L, gelb (Oberschenkelumfang: 50 - 75 cm)	155,00 €	155,00 €	
16.	2	cos101052	Fussheber-Schlaufe / Manschette, robowalk expander	75,00 €	150,00 €	
17.	1	cos10071-v4.1.0-txt	h/p/cosmos para control 4.1.0 PC Software zur Laufband-Fernüberwachung	0,00 €	0,00 €	
18.	1	cos10223	Potentialausgleichsleitung 5m (für medizinische Anwendungen erforderlich)	99,00 €	99,00 €	
19.	1	cos100613	Verpackungspauschale Laufband für Deutschland	135,00 €	135,00 €	
20.	1	cos15729	Transport Laufband (frei Verwendungsstelle) für Deutschland	390,00 €	390,00 €	
21.	1	cos15732	Installation & Einweisung Laufband für Deutschland	309,00 €	309,00 €	
22.	1	cos101094	1-Tages-Workshop praktische Anwendung des h/p/cosmos robowalk® expander (optional für Einsteiger)	1.400,00 €	1.400,00 €	
Gesamtpreis netto, ohne Steuer						27.365,00 €
Umsatzsteuer (19 % in Deutschland, andere Steuern und / oder Zollgebühren können in anderen Ländern anfallen)						5.199,35 €
Systempreis h/p/cosmos robowalk® expander System:						32.564,35 €

Detaillierte Informationen zu den Laufbandspezifikationen finden Sie auf den Seiten 138 - 149.



h/p/cosmos robomove® expander

Pos.	Stk.	Bestellnummer	Produktbeschreibung	Einzelpreis	Gesamtpreis
1.	2	cos101659v01	h/p/cosmos robomove® expander vh, L: 1,2 m max. Zuglast Expander: grau ca. 5 kg (50 N), schwarz ca. 4 kg (40 N)	1.150,00 €	2.300,00 €
2.	2	cos101659v02	h/p/cosmos robomove® expander vh, L: 2,0 m max. Zuglast Expander: grau ca. 5 kg (50 N), schwarz ca. 4 kg (40 N)	1.300,00 €	2.600,00 €



robomove® kann sehr gut mit DMS® kombiniert werden.

Damit können die korrekten Bewegungsabläufe unter Widerstand trainiert und ineffiziente Bewegungsmuster korrigiert werden. Beim Training werden gleichzeitig Beweglichkeit, Stabilität und Rumpfkraft entwickelt.



robowalk-technologie zur wandmontage



was ist robomove®?

Der robomove® expander ist eine Auskoppelung der bewährten robowalk® Technik, die speziell für die h/p/cosmos® Laufbänder entwickelt wurde. robomove® ist ein Gummi-Seilzugsystem zur Wandmontage und damit unabhängig von Laufbändern. robomove® wird eingesetzt für herkömmliche Trainingsmethodik und Therapien ähnlich wie mit bekannten Kabelzugeinheiten.

Dem Probanden werden an Armen und/oder Beinen Schlaufen oder Manschetten angelegt und mit den Seilzügen verbunden. Die Gummizüge generieren entweder eine Zugunterstützung für exzentrische Übungen oder einen Widerstand für konzentrische Übungen.

Durch Veränderung der Zugrichtung und in Folge der Kraftwinkel mittels verstellbare Umlenkrollen ist auch eine Bewegungskorrektur möglich. Die Verstellung in Höhe erfolgt sehr schnell und einfach. Die Skalen sorgen für Reproduzierbarkeit der Höheneinstellungen. Das vom bekannten Bodyspider® patentierte Zugeinstellmodul besteht aus stufenlos einstellbaren Gummiseilzügen mit Skala zur Belastungsanzeige.



vorteile des robomove®

- robomove® basiert auf der robowalk® Technologie von h/p/cosmos
- anwendbar für Fitness und bei orthopädischen sowie neurologischen Problemen
- platzsparendes Zugsystem und sehr geringes Gewicht, da keine Gewichtsplatten
- vertikal oder horizontal montierbar und verstellbar
- im Vergleich zu den meisten herkömmlichen Expandern oder Therapiebändern, konstanter Zugwiderstand und flachere Kraftkurve über die ganze Strecke
- sehr leise & extrem wartungsarm, da keine Gewichtsplatten oder Plattenführung
- keine Kraftänderungen an den oberen oder unteren Umkehrpunkten, da keine kinetische Energie wie vergleichsweise bei Kabelzügen mit Gewichtsplatten
- bis zu 4 Auszüge zu je max. 50 Newton (ca. 5 kg) gleichzeitig pro Einheit

anwendungsgebiete

- Bewegungstherapie
- Mobilisierung
- Koordinations- und Funktionstraining
- Krafttraining und Ausdauertraining auch für extrem schnelle Bewegungen



gehbarcentra

einfach verstellbarer barrenhandlauf



ining

gehbarrentaining

- einfach verstellbarer barrenhandlauf als optimale ergänzung ihres therapieangebotes
- einfache, stufenlose höhenverstellung durch gasdruckfederunterstützung
- reproduzierbare einstellungen durch integrierte ablese-skalen
- optimale ergebnisse durch unabhängige weiteneinstellung der handläufe



gehharren einfach verstellbarer barrenhandlauf



- einfach verstellbarer barrenhandlauf
- gehbarren ganz leicht mit einer hand einstellen?
- handläufe in v-form für optimale ergebnisse?
- optimale einstellungen auch für hemiparese-patienten?

einfache und stufenlose verstellung durch gasdruckfederunterstützung

Ob im Trainingsraum, auf dem Gang oder als dezentrale Übungsstation – ein Gehbarren ist die ideale Ergänzung des Therapieangebotes. Für optimale Ergebnisse ist die individuelle Einstellung von Höhe, Breite und Stellung der Handläufe entscheidend. Und das muss im Therapiealltag schnell, einfach und zuverlässig gehen.

push the button

Der h/p/cosmos parawalk® ermöglicht durch die integrierte Gasdruckfederunterstützung eine spielend leichte Höhenverstellung – auf Knopfdruck sogar mit nur einer Hand. Auch Abstand und Stellung der Handläufe lassen sich schnell und einfach einstellen: Feststellhebel lösen, Handlauf einstellen, Feststellhebel festziehen – fertig.

reproduzierbare einstellungen durch integrierte skalen

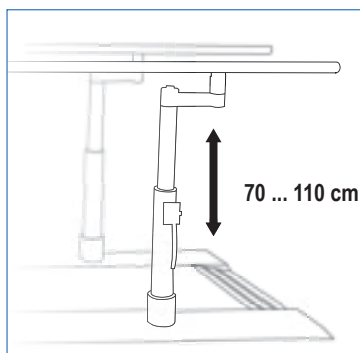
Haben Sie einmal die optimale Einstellung für einen Patienten gefunden, möchten Sie diese beim nächsten Besuch sofort wieder finden. Deshalb verfügen die Holme des h/p/cosmos parawalk® über eine integrierte Ableseskala. Mit Hilfe dieser Skala lässt sich die aktuelle Stellung exakt bestimmen und beim nächsten Training einfach wieder reproduzieren.





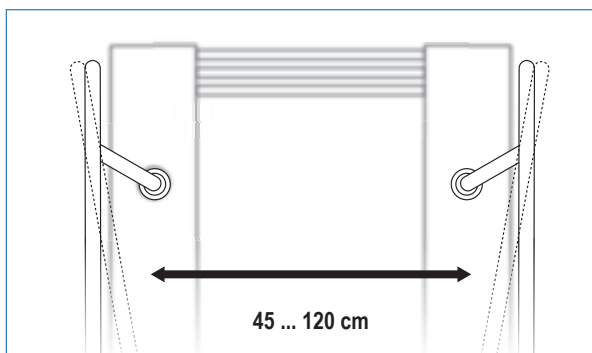
die optimale länge

Je nach Platzangebot, räumlichen Möglichkeiten, Patienten und Therapieziel benötigen Sie den Gehbarren in der für Sie optimalen Ausführung. Um diesen unterschiedlichen Wünschen und Anforderungen gerecht zu werden, ist der h/p/cosmos parawalk® mit Barrenlängen und Gehstrecken von 3, 4 und 5 Metern erhältlich.



70 ... 110 cm

Die integrierte Gasdruckfederunterstützung des h/p/cosmos parawalk® ermöglicht eine spielend leichte Höhenverstellung von 70 cm bis 110 cm. Mittels eines Klemmhebels wird der Handlauf des h/p/cosmos parawalk® sicher arretiert.



45 ... 120 cm



konfigurationsempfehlung gehbarretraining 4 meter h/p/cosmos parawalk®

Pos.	Stk.	Bestellnummer	Produktbeschreibung	Einzelpreis	Gesamtpreis
1.	1	cos30019va01	h/p/cosmos parawalk 4m Barrenhandlauf mit Holzrampe gasfederunterstützte Höhenverstellung, leichte Verstellmöglichkeit, Einstellbereich: Breite ca. von 45-120 cm, Höhe ca. von 70-110 cm, lesbarer (Höhen) Skalenbereich an allen Säulen, unabhängige Höhen- und Weiten- Einstellung, Arretiermöglichkeit über Klemmhebel, minimale Aufstiegshöhe Holzrampe 35 mm, Holzrampe Birke schichtverleimt. Das System kann optional über Bodenanker ohne Quertraverse und ohne Holzrampe installiert werden (Montagematerial wird mitgeliefert).	5.650,00 €	5.650,00 €
2.	1	auf Anfrage	Verpackung h/p/cosmos parawalk für Deutschland	135,00 €	135,00 €
3.	1	cos100791	Transport h/p/cosmos parawalk (frei Verwendungsstelle) für Deutschland	390,00 €	390,00 €
4.	1	auf Anfrage	Installation & Einweisung h/p/cosmos parawalk für Deutschland	290,00 €	290,00 €
Gesamtpreis netto, ohne Steuer					6.465,00 €
Umsatzsteuer (19 % in Deutschland, andere Steuern und / oder Zollgebühren können in anderen Ländern anfallen)					1.228,35 €
Systempreis h/p/cosmos Gehbarretraining 4 Meter:					7.693,35 €

alternative 1: konfiguration gehbarretraining 3 meter h/p/cosmos parawalk®

Pos.	Stk.	Bestellnummer	Produktbeschreibung	Einzelpreis	Gesamtpreis
1.	1	cos30018va01	h/p/cosmos parawalk 3m Barrenhandlauf mit Holzrampe (Beschreibung siehe oben)	5.150,00 €	5.150,00 €
2.	1	auf Anfrage	Verpackung h/p/cosmos parawalk für Deutschland	135,00 €	135,00 €
3.	1	cos100791	Transport h/p/cosmos parawalk (frei Verwendungsstelle) für Deutschland	390,00 €	390,00 €
4.	1	auf Anfrage	Installation & Einweisung h/p/cosmos parawalk für Deutschland	290,00 €	290,00 €
Gesamtpreis netto, ohne Steuer					5.965,00 €
Umsatzsteuer (19 % in Deutschland, andere Steuern und / oder Zollgebühren können in anderen Ländern anfallen)					1.133,35 €
Systempreis h/p/cosmos Gehbarretraining 3 Meter:					7.098,35 €

alternative 2: konfiguration gehbarretraining 5 meter h/p/cosmos parawalk®

Pos.	Stk.	Bestellnummer	Produktbeschreibung	Einzelpreis	Gesamtpreis
1.	1	cos30020va01	h/p/cosmos parawalk® 5m Barrenhandlauf mit Holzrampe (Beschreibung siehe oben)	6.150,00 €	6.150,00 €
2.	1	auf Anfrage	Verpackung h/p/cosmos parawalk® für Deutschland	135,00 €	135,00 €
3.	1	cos100791	Transport h/p/cosmos parawalk (frei Verwendungsstelle) für Deutschland	390,00 €	390,00 €
4.	1	auf Anfrage	Installation & Einweisung h/p/cosmos parawalk für Deutschland	290,00 €	290,00 €
Gesamtpreis netto, ohne Steuer					6.965,00 €
Umsatzsteuer (19 % in Deutschland, andere Steuern und / oder Zollgebühren können in anderen Ländern anfallen)					1.323,35 €
Systempreis h/p/cosmos® Gehbarretraining 5 Meter:					8.288,35 €

Verpackungen für Exporttransporte und für Transporte, die nicht mit einer Spezialspedition durchgeführt werden, auf Anfrage. Bitte beachten Sie die Informationen auf Seite 124/125 zu Preisen, Konditionen, Illustrationen und empfohlenen Systemkonfigurationen.

spezifikationen gehbarren h/p/cosmos parawalk® 4 meter

Gehbarren:	h/p/cosmos parawalk® 4m mit Holzrampe*
Bestellnummer:	cos30019va01
Anwendungen:	Gehbarrentraining für medizinische Therapie und Rehabilitation, neurologische Therapie
Gehfläche (Länge):	400 cm
Gehfläche (Breite):	variable Gangbreite stufenlos durch Handläufe verstellbar von 45 ... 120 cm
Handläufe:	Holmdurchmesser (Material Stahlrohr) 40 mm ø
Handlaufhöhe:	stufenlos verstellbar von 70 ... 110 cm, lesbarer Skalenbereich an allen 4 Säulen
max. Patientengewicht:	400 kg
Medizin-Produkt-Klasse:	Medizinprodukt Klasse I
Farbe	Ausführung in Weiss RAL 9010 (Spezialfarbe auf Anfrage)
Gewicht:	Nettogewicht: 300 kg; Bruttogewicht: 480 kg

spezifikationen gehbarren h/p/cosmos parawalk® 3 meter

Gehbarren:	h/p/cosmos parawalk® 3m mit Holzrampe*
Bestellnummer:	cos30018va01
Anwendungen:	Gehbarrentraining für medizinische Therapie und Rehabilitation, neurologische Therapie
Gehfläche (Länge):	300 cm
Gehfläche (Breite):	variable Gangbreite stufenlos durch Handläufe verstellbar von 45 ... 120 cm
Handläufe:	Holmdurchmesser (Material Stahlrohr) 40 mm ø
Handlaufhöhe:	stufenlos verstellbar von 70 ... 110 cm, lesbarer Skalenbereich an allen 4 Säulen
max. Patientengewicht:	400 kg
Medizin-Produkt-Klasse:	Medizinprodukt Klasse I
Farbe:	Ausführung in Weiss RAL 9010 (Spezialfarbe auf Anfrage)
Gewicht:	Nettogewicht: 291 kg; Bruttogewicht: 451 kg

spezifikationen gehbarren h/p/cosmos parawalk® 5 meter

Gehbarren:	h/p/cosmos parawalk® 5m mit Holzrampe*
Bestellnummer:	cos30020va01
Anwendungen:	Gehbarrentraining für medizinische Therapie und Rehabilitation, neurologische Therapie
Gehfläche (Länge):	500 cm
Gehfläche (Breite):	variable Gangbreite stufenlos durch Handläufe verstellbar von 45 ... 120 cm
Handläufe:	Holmdurchmesser (Material Stahlrohr) 40 mm ø
Handlaufhöhe:	stufenlos verstellbar von 70 ... 110 cm, lesbarer Skalenbereich an allen 4 Säulen
max. Patientengewicht:	400 kg
Medizin-Produkt-Klasse:	Medizinprodukt Klasse I
Farbe:	Ausführung in Weiss RAL 9010 (Spezialfarbe auf Anfrage)
Gewicht:	Nettogewicht: 350 kg; Bruttogewicht: 550 kg

* Die Holzrampe mit Gehstrecken-Bodenplatte wird aus schichtverleimter Birke hergestellt und hat an beiden Enden eine Rampe. Der Gehbarren kann optional auch ohne Holzrampe über Bodenanker ohne Quertraverse für ungehindertes Gehen direkt auf dem Boden installiert werden. Montagematerial wird mitgeliefert. Bei Verwendung der Holzrampe mit Quertraverse ist keine Verschraubung notwendig – das System ist frei stehend. Die Aufstiegs-höhe der Rampe beträgt 35 mm.

Warnung!

Inbetriebnahme und Einweisung nur durch h/p/cosmos geschultes und autorisiertes Personal.



4 Stück parawalk® zu je 4m hintereinander installiert zu einer 16m Gehstrecke

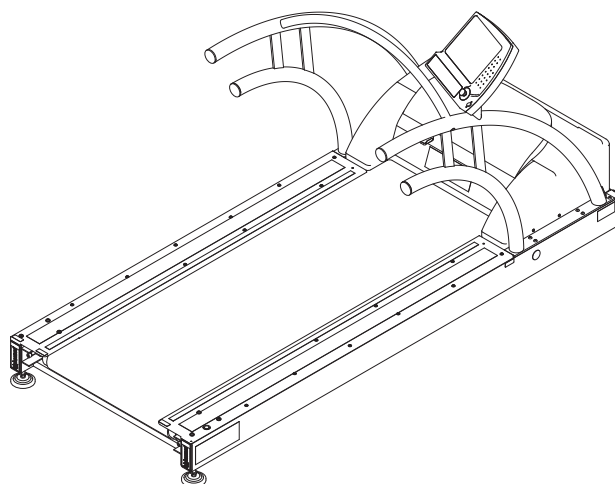
spezifikationen h/p/cosmos pulsar® med 3p

Laufband-Ergometer:	pulsar® med 3p
Hersteller	h/p/cosmos sports & medical gmbh / Germany
Bestellnummer:	cos30004va04
Anwendungen:	Ausdauertraining Gehen und Laufen, Belastungsgerät für Leistungstests, Ganganalyse & Gangtraining
Steuerung:	über UserTerminal MCU5 mit Tastatur und Display, integrierte Schnittstelle oder optionale Fernbedienung
Lauffläche:	L: 190 cm (6ft 2,8") B: 65 cm (2ft 1,6") Sonderabmessungen optional gegen Aufpreis Aufstiegshöhe 23 cm (9,06") - gedämpfte Lauffläche für gelenkschonenden Lauf - Laufgurt mit rutschhemmender Oberfläche - verstärkter Laufgurt mit 5 mm Gurtstärke und Noppenprofil - max. Probandengewicht: 200 kg (440 lbs) - optional gegen Aufpreis: 300 kg (660 lbs)
Geschwindigkeit:	0...40,0 km/h (0...11,1 m/s) (0...24,8 mph) Sondergeschwindigkeiten optional gegen Aufpreis: 0...10 km/h (0...6,2 mph) 0...45 km/h (0...27,8 mph)
Beschleunigung:	7 Beschleunigungs- / Verzögerungsstufen zwischen 131s und 3s von 0 auf max. bzw. von max. auf 0 entspricht 0,084... 3,70 m/s ² programmierbar über para control PC Software
Steigung:	-25,0%...+25,0% (-14,0°...+14,0°) motorbetriebene Verstellung (bis zu -25% Bergablauf durch Drehrichtungsumkehr)
Laufrichtung:	Laufrichtungsumkehr ist Serienausstattung, ohne Sturzschutzsystem ist bei Laufrichtungsumkehr die zugelassene Höchstgeschwindigkeit 5 km/h (3,1 mph)
Antriebsmotor:	4,3 kW (5,8 PS) Drehstrom 3-Phasen AC Motor, wartungsfrei, bürstenlos; 20 Jahre Sachmangelhaftung auf Antriebsmotor
Kraftübertragung:	Frequenzumrichter, Keilrippenriemen, sehr leise & laufruhig
Sicherheit:	CE0123; Medizinprodukte Richtlinie 93/42/EWG + 2007/47/EG; MPG; Maschinen Richtlinie 2006/42/EG; IEC 60601-1; EN 60601-1-2 (EMV geprüft); EN 60601-1-6; EN 62304; EN 62353; ISO 20957-1; N 957-6; EN 14971; ISO 9001; EN ISO 13485; Not-Aus-Drucktaster mit Pilzknopf (Antrieb stromlos); Not-Aus-Einrichtung Sicherheitsabschaltung über Zugschnur mit Clip; Potential-Ausgleichs-Bolzen; Netzpotential-Isolations-Transformator.
Schutzklasse:	Klasse I (⊕) / Typ B (II) / IP 20
Klassifizierung:	Medizinprodukt Risikoklasse IIb gemäß RL 93/42/EWG, aktives therapeutisches Medizinprodukt und aktives diagnostisches Medizinprodukt
Verwendungsklasse:	S, I gemäß ISO 20957-1
Genauigkeitsklasse:	A (hohe Genauigkeit) gemäß EN 957-6
Erdableitstrom:	< 0,2 mA
Umgebungsbeding:	Temperatur: +10... +40 °C (-30...+50 °C auf Anfrage); Luftfeuchtigkeit: 30...70 % (bis zu 100 % auf Anfrage); Luftdruck: 700... 1060 hPa; 3.000m (~10.000 ft) max. Höhe ohne Druckausgleich
Anzeige (Auflösung):	6 LCD Displays, 4 LEDs für Betriebsmodi, 20 LEDs für Anzeige Einheit, Profil-Nr., Schritt, etc. Geschw. (0,1 km/h o. m/s o. m/min o. mph), Zeit (00:00) in Std., Min. & Sek., Steigung (0,1 % o. Grad) Distanz (1 m...999,9 km o. miles), METS (1 MET), Programmschritt/Nr., Energie (1 kJ/kcal), Fitnessindex (1) Leistung (1 Watt), Herzfrequenz (Puls) (1 bpm Schläge/min)
Herzfrequenz:	POLAR W.I.N.D: codierter, drahtloser Sender; EKG-genaue Messung; automatische Belastungsregelung für Geschwindigkeit & Steigung nach programmierter Herzfrequenz („Cardio Modus“)

digitale Schnittstelle:	2 x RS 232 com1 & com2 mit 9600 bps: inkl. PC-Protokoll, h/p/cosmos coscom® & Druckerprotokoll seriell. Optional gegen Aufpreis: USB-RS232-Konverter; com3 mit 115.200 bps.
Programme:	42 Programme / Profile -6 Trainingsprofile (skalierbar, mehr als 100 Variationen) -28 Testprofile (UKK 2 km Walktest, Bruce, Stufentest, Naughton, Ellestad, Gardner, Conconi, Rampe, etc.) -8 frei definierbare Programme zu je 40 Programmschritten
PC Software (inkl.):	h/p/cosmos para control® für Anzeige & Fernsteuerung; h/p/cosmos para graphics® für Aufzeichnung und Visualisierung; inklusive 2 x RS232 Schnittstellenkabel (1 x 5 m (16 ft 4,85"), 1 x 10 m (32 ft 9,70"))..
PC Software: (Aufpreis):	h/p/cosmos para analysis® & h/p/cosmos para motion®. PC Software für Diagnostik, Auswertung & Trainingsplanung
Zubehör (inkl.):	Gebrauchsanweisung, Trinkflaschenhalter mit 2 h/p/cosmos 0,5 l Trinkflaschen, Servicebox, Spezialöl, 5 m (16 ft 4,85") PE Potential-Ausgleichs-Kabel
Farbe Rahmen:	reinweiss RAL 9010 (pulverbeschichtet)
Handläufe:	beidseitig Metallrohr-Handläufe Ø 60 mm, über 1/3 der Laufband Länge mit Querbügel vorne; optional gegen Aufpreis andere Handlaufformen
Stromanschluss:	400 Volt AC 3~/N/PE 50/60 Hz 16A Sicherung; eigener Stromkreis mit eigener Absicherung;
Gerätemasse:	L: 250 cm (8ft 2,4") B: 105 cm (3ft 5,3") H: 145 cm (4ft 9,1")
Nettogewicht:	Gerät ca. 384 kg (847 lbs)
Bruttogewicht:	Gerät ca. 590..640 kg (1300...1410 lbs)

Optional gegen Aufpreis sind Sonderfarben, Spezialhandläufe, Sonderspannungen, andere Optionen sowie weiteres Zubehör erhältlich. Gewicht und Verpackungsspezifikationen können abweichen, abhängig von Optionen, Zubehör, Verpackung und Transportart. Irrtum und Änderungen vorbehalten. Leistungseinschränkungen: Bitte beachten Sie die Leistungseinschränkungen der 230 Volt 1-phasigen Spannungsversorgung. Die 230 Volt Spannung ist für normale Fitness- oder Therapieanwendungen ausreichend. Für spezielle Hochleistungsanwendungen (Schnelligkeitstraining, kontrollierte Aufsprünge, Sidesteps, schwere Anwender mit höherer Geschwindigkeit, extreme Steigungswinkel, etc.) werden Laufband Modelle mit 3-phasiger (Drehstrom) 3x400 Volt Netzversorgung (z. B. Modelle h/p/cosmos quasar med 3p, pulsar 3p, venus oder saturn) empfohlen.

Warnung! Installation, Inbetriebnahme, Einweisung, Wartung und Reparaturen nur durch h/p/cosmos geschultes und autorisiertes Personal. Für Laufbänder mit übergroßer Lauffläche (Breite > 65cm), für Kinder, Spezialanwendungen, wenn nicht genügend Sicherheitsabstand hinter dem Laufband eingehalten werden kann, für Probanden und/oder Patienten mit gesundheitlichen und/oder sonstigen Einschränkungen (z.B. Sehbehinderung, etc.), für Lauf mit hohen Geschwindigkeiten und/oder für alle Personen und/oder Anwendungen wo ein Sturz ein gefährliches und unvermeidbares Verletzungsrisiko oder Lebensgefahr auslöst (z.B. bei frisch operierten Hüftgelenkpatienten, bei Sonden im Körper, etc.), ist eine Fallstoppsicherung (z.B. Sicherheitsbügel mit Brustgeschirr und Leine oder ein Gewichtsentlastungssystem) vorgeschrieben. Weitere Informationen siehe Gebrauchsanweisung. Freier Sicherheitsabstand hinter dem Laufband: min. L: 2 m (6ft 6,74") x Laufbandbreite. Kinder dürfen sich nur unter permanenter Aufsicht und durch ein Sturzschutzsystem gesichert auf dem Laufband aufhalten.



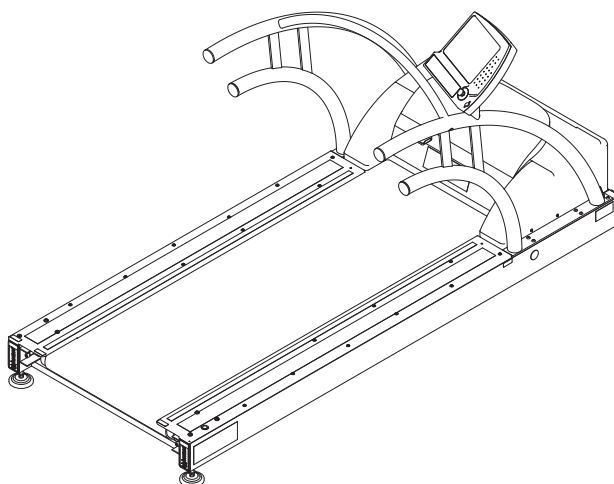
spezifikationen h/p/cosmos quasar® med

Laufband-Ergometer:	quasar® med
Hersteller	h/p/cosmos sports & medical gmbh / Germany
Bestellnummer:	cos30003va20
Anwendungen:	Ausdauertraining Gehen und Laufen, Belastungsgerät für Leistungstests, Ganganalyse & Gangtraining
Steuerung:	über UserTerminal MCU5 mit Tastatur und Display, integrierte Schnittstelle oder optionale Fernbedienung
Lauffläche:	L: 170 cm (5ft 6,9") B: 65 cm (2ft 1,6") Sonderabmessungen optional gegen Aufpreis Aufstiegshöhe 23 cm (9,06") - gedämpfte Lauffläche für gelenkschonenden Lauf - Laufgurt mit rutschhemmender Oberfläche - verstärkter Laufgurt mit 5 mm Gurtstärke und Noppenprofil - max. Probandengewicht: 200 kg (440 lbs) - optional gegen Aufpreis: 300 kg (660 lbs)
Geschwindigkeit:	0...25,0 km/h (0...6,9 m/s) (0...15,5 mph) Sondergeschwindigkeiten optional gegen Aufpreis: 0...10 km/h (0...6,2 mph) 0...30 km/h (0...18,6 mph) 0...40 km/h (0...24,8 mph) 0...45 km/h (0...27,8 mph)
Beschleunigung:	7 Beschleunigungs- / Verzögerungsstufen zwischen 131s und 3s von 0 auf max. bzw. von max. auf 0 entspricht 0,053... 2,31 m/s ² programmierbar über para control PC Software
Steigung:	0...28 % (0...15,6°) motorbetriebene Verstellung (bis zu -28 %...+28 % durch optionale Laufrihtungsumkehr)
Laufrihtung:	Laufrihtungsumkehr optional gegen Aufpreis ohne Sturzschutzsystem ist bei Laufrihtungsumkehr die zugelassene Höchstgeschwindigkeit 5 km/h (3,1 mph)
Antriebsmotor:	3,3 kW (4,5 PS) Drehstrom 3-Phasen AC Motor, wartungsfrei, bürstenlos; 20 Jahre Sachmangelhaftung auf Antriebsmotor. Für Hochleistungsanwendungen werden Modelle mit 3-phasiger (Drehstrom) 3 x 400 Volt Netzversorgung und Lauffläche mind. 190/65 cm empfohlen.
Kraftübertragung:	Frequenzumrichter, Keilrippenriemen, sehr leise & laufrichtig
Sicherheit:	CE 0123 CE0123; Medizinprodukte Richtlinie 93/42/EWG + 2007/47/EG; MPG; Maschinen Richtlinie 2006/42/EG; IEC 60601-1; EN 60601-1-2 (EMV geprüft); EN 60601-1-6; EN 62304; EN 62353; ISO 20957-1; EN 957-6; EN 14971; ISO 9001; EN ISO 13485; Not-Aus-Drucktaster mit Pilzknopf (Antrieb stromlos); Not-Aus-Einrichtung Sicherheitsabschaltung über Zugschnur mit Clip; Potential-Ausgleichs-Bolzen; Netzpotential-Isolations-Transformator.
Schutzklasse:	Klasse I (⊕) / Typ B (II) / IP 20
Klassifizierung:	Medizinprodukt Risikoklasse IIb gemäß RL 93/42/EWG, aktives therapeutisches Medizinprodukt und aktives diagnostisches Medizinprodukt
Verwendungsklasse:	S, I gemäß ISO 20957-1
Genauigkeitsklasse:	A (hohe Genauigkeit) gemäß EN 957-6
Erdableitstrom:	< 0,2 mA
Umgebungsbeding:	Temperatur: +10... +40 °C (-30...+50 °C auf Anfrage); Luftfeuchtigkeit: 30...70 % (bis zu 100 % auf Anfrage); Luftdruck: 700... 1060 hPa; 3.000m (~10.000 ft) max. Höhe ohne Druckausgleich
Anzeige (Auflösung):	6 LCD Displays, 4 LEDs für Betriebsmodi, 20 LEDs für Anzeige Einheit, Profil-Nr., Schritt, etc. Geschw. (0,1 km/h o. m/s o. m/min o. mph), Zeit (00:00) in Std., Min. & Sek., Steigung (0,1 % o. Grad) Distanz (1 m...999,9 km o. miles), METS (1 MET), Programmschritt/Nr., Energie (1 kJ/kcal), Fitnessindex (1) Leistung (1 Watt), Herzfrequenz (Puls) (1 bpm Schläge/min)
Herzfrequenz:	POLAR drahtloser Sender, 1-Kanal-Empfänger, EKG-genaue Messung; automatische Belastungsregelung für Geschwindigkeit & Steigung nach programmierter Herzfrequenz („Cardio Modus“)

digitale Schnittstelle:	1 x RS 232 com1 mit 9600 bps: inkl. PC-Protokoll, h/p/cosmos coscom® & Druckerprotokoll seriell. optional gegen Aufpreis: USB-RS232-Konverter; com2; com3 mit 115200 bps; com4.
Programme:	42 Programme / Profile -6 Trainingsprofile (skalierbar, mehr als 100 Variationen) -28 Testprofile (UKK 2 km Walktest, Bruce, Stufentest, Naughton, Ellestad, Gardner, Conconi, Rampe, etc.) -8 frei definierbare Programme zu je 40 Programmschritten
PC Software (inkl.):	h/p/cosmos para control® für Anzeige & Fernsteuerung inklusive 1 x RS232 Schnittstellenkabel 5 m (16ft 4,85")..
PC Software: (Aufpreis)	h/p/cosmos para graphics®, para analysis® & para motion®. (Aufpreis) PC Software für Steuerung, Aufzeichnung und Analyse
Zubehör (inkl.):	Gebrauchsanweisung, Trinkflaschenhalter mit 2 h/p/cosmos 0,5 l Trinkflaschen, Servicebox, Spezialöl, 5 m (16 ft 4,85") PE Potential-Ausgleichs-Kabel
Farbe Rahmen:	reinweiss RAL 9010 (pulverbeschichtet)
Handläufe:	beidseitig Metallrohr-Handläufe Ø 60 mm, über 1/3 der Laufband Länge mit Querbügel vorne; optional gegen Aufpreis andere Handlaufformen
Stromanschluss:	230 Volt AC 1~/N/PE 50/60 Hz 16A Sicherung; eigener Stromkreis mit eigener Absicherung;
Gerätemasse:	L: 230 cm (7ft 6,6") B: 105 cm (3ft 5,3") H: 145 cm (4ft 9,1")
Nettogewicht:	Gerät ca. 332 kg (732 lbs)
Bruttogewicht:	Gerät ca. 530...580 kg (1166...1276 lbs)

Optional gegen Aufpreis sind Sonderfarben, Spezialhandläufe, Sonderspannungen, andere Optionen sowie weiteres Zubehör erhältlich. Gewicht und Verpackungsspezifikationen können abweichen, abhängig von Optionen, Zubehör, Verpackung und Transportart. Irrtum und Änderungen vorbehalten. Leistungseinschränkungen: Bitte beachten Sie die Leistungseinschränkungen der 230 Volt 1-phasigen Spannungsversorgung. Die 230 Volt Spannung ist für normale Fitness- oder Therapieanwendungen ausreichend. Für spezielle Hochleistungsanwendungen (Schnellkeiltraining, kontrollierte Aufsprünge, Sidesteps, schwere Anwender mit höherer Geschwindigkeit, extreme Steigungswinkel, etc.) werden Laufband Modelle mit 3-phasiger (Drehstrom) 3x400 Volt Netzversorgung (z. B. Modelle h/p/cosmos quasar med 3p, pulsar 3p, venus oder saturn) empfohlen.

Warnung! Installation, Inbetriebnahme, Einweisung, Wartung und Reparaturen nur durch h/p/cosmos geschultes und autorisiertes Personal. Für Laufbänder mit übergroßer Lauffläche (Breite > 65cm), für Kinder, Spezialanwendungen, wenn nicht genügend Sicherheitsabstand hinter dem Laufband eingehalten werden kann, für Probanden und/oder Patienten mit gesundheitlichen und/oder sonstigen Einschränkungen (z.B. Sehbehinderung, etc.), für Lauf mit hohen Geschwindigkeiten und/oder für alle Personen und/oder Anwendungen wo ein Sturz ein gefährliches und unvermeidbares Verletzungsrisiko oder Lebensgefahr auslöst (z.B. bei frisch operierten Hüftgelenkspatienten, bei Sonden im Körper, etc.), ist eine Fallstoppsicherung (z.B. Sicherheitsbügel mit Brustgeschirr und Leine oder ein Gewichtsentlastungssystem) vorgeschrieben. Weitere Informationen siehe Gebrauchsanweisung. Freier Sicherheitsabstand hinter dem Laufband: min. L: 2 m (6ft 6,74") x Laufbandbreite. Kinder dürfen sich nur unter permanenter Aufsicht und durch ein Sturzschutzsystem gesichert auf dem Laufband aufhalten.



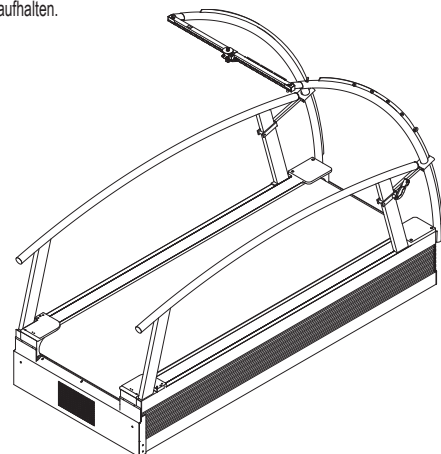
spezifikationen h/p/cosmos venus® med 200/75

Laufband-Ergometer:	venus® med 200/75
Hersteller	h/p/cosmos sports & medical gmbh / Germany
Bestellnummer:	cos30005-01va05
Anwendungen:	Ausdauertraining Gehen und Laufen, Belastungsgerät für Leistungstests, Ganganalyse & Gangtraining
Steuerung:	über externes UserTerminal (TouchScreen) MCU5, integrierte Schnittstelle oder über optionale Fernbedienung; UserTerminal extern und Laufband sind durch 3 Leitungen steckbar miteinander verbunden.
Lauffläche:	L: 200 cm (6ft 6,7") B: 75 cm (2ft 5,5") Sonderabmessungen optional gegen Aufpreis Aufstiegshöhe 48 cm (1ft 6,9") - gedämpfte Lauffläche für gelenkschonenden Lauf - Laufgurt mit rutschhemmender Oberfläche - verstärkter Laufgurt mit geringem Rollwiderstand - Ölpumpe und Tank für Gleitmittelzusatz-Unterstützung - max. Probandengewicht: 210 kg (463 lbs) - optional 300 kg (660 lbs) gegen Aufpreis
Geschwindigkeit:	0...40,0 km/h (0...11,1 m/s) (0...24,8 mph) Sondergeschwindigkeiten optional gegen Aufpreis: 0...30 km/h (0...18,6 mph) 0...50 km/h (0...31,06 mph) 0...60 km/h (0...37,28 mph) 0...80 km/h (0...49,71 mph)
Beschleunigung:	7 Beschleunigungs- / Verzögerungsstufen zwischen 131s und 3s von 0 auf max. bzw. von max. auf 0 entspricht 0,084... 3,70 m/s ² programmierbar über para control PC Software
Steigung:	-35,0%...+35,0 % (-19,0°...+19,0°) motorbetriebene Verstellung (bis zu -35% Bergablauf durch Drehrichtungsumkehr)
Laufrichtung:	Laufrichtungsumkehr ist Serienausstattung, ohne Sturzschutz-System ist bei Laufrichtungsumkehr die zugelassene Höchstgeschwindigkeit 5 km/h (3,1 mph)
Antriebsmotor:	11 kW (15 PS) Drehstrom 3-Phasen AC Motor, wartungsfrei, bürstenlos;
Kraftübertragung:	Frequenzumrichter, Keilrippenriemen, sehr leise & laufruhig
Sicherheit:	CE 0123 CE0123; Medizinprodukte Richtlinie 93/42/EWG + 2007/47/EG; MPG; Maschinen Richtlinie 2006/42/EG; IEC 60601-1; EN 60601-1-2 (EMV geprüft); EN 60601-1-6; EN 62304; EN 62353; ISO 20957-1; EN 957-6; EN 14971; ISO 9001; EN ISO 13485; Not-Aus-Drucktaster mit Pilzknopf (Antrieb stromlos); sensitive Schutzeinrichtung (Lichtschanke mit Abschaltung) am Laufgurt-Einzugsspalt; Potential-Ausgleichs-Bolzen; sensitive Schutzeinrichtung (Lichtschanke mit Anzeige) bei Gurtverlauf; Netzpotential-Isolations-Transformator; Netzüberwachung mit Anzeige bei Über-/Unterspannung, integrierte Motorbremse;
Schutzklasse:	Klasse I (⊕) / Typ B (⚡) / IP 20
Klassifizierung:	Medizinprodukt Risikoklasse IIb gemäß RL 93/42/EWG, aktives therapeutisches Medizinprodukt und aktives diagnostisches Medizinprodukt
Verwendungsklasse:	S, I gemäß ISO 20957-1
Genauigkeitsklasse:	A (hohe Genauigkeit) gemäß EN 957-6
Erdbleitstrom:	< 0,2 mA
Umgebungsbeding:	Temperatur: +10... +40 °C (-30...+50 °C auf Anfrage); Luftfeuchtigkeit: 30...70 % (bis zu 100 % auf Anfrage); Luftdruck: 700... 1060 hPa; 3.000m (~10.000 ft) max. Höhe ohne Druckausgleich
Anzeige (Auflösung):	TouchScreen mit Anzeige für Betriebsmodus, Anzeige für Einheiten, Profil-Nr., Schritt, etc. Geschw. (0,1 km/h o. m/s o. m/min o. mph), Zeit (00:00) in Std., Min. & Sek., Steigung (0,1 % o. Grad) Distanz (1 m...999,9 km o. miles), METS (1 MET), Programmschritt/Nr., Energie (1 kJ/kcal), Fitnessindex (1) Leistung (1 Watt), Herzfrequenz (Puls) (1 bpm Schläge/min)

Herzfrequenz:	POLAR W.I.N.D.: codierter, drahtloser Sender; EKG-genaue Messung; automatische Belastungsregelung für Geschwindigkeit & Steigung nach programmierter Herzfrequenz („Cardio Modus“)
digitale Schnittstelle:	2x USB 2.0, 1x Ethernet RJ45 (100MBit/sec), 2 x RS 232 com1 & com2 mit 9600 bps: inkl. PC-Protokoll, h/p/cosmos coscom® & Druckerprotokoll seriell. Optional gegen Aufpreis: USB-RS232-Konverter.
Programme:	42 Programme / Profile -6 Trainingsprofile (skalierbar, mehr als 100 Variationen) -28 Testprofile (UKK 2 km Walktest, Bruce, Stufentest, Naughton, Ellestad, Gardner, Conconi, Rampe, etc.) -8 frei definierbare Programme zu je 40 Programmschritten
PC Software (inkl.):	h/p/cosmos para control® für Anzeige & Fernsteuerung; h/p/cosmos para graphics® für Aufzeichnung und Visualisierung; inklusive 2 x RS232 Schnittstellenkabel (1 x 5 m (16 ft 4,85"), 1 x 10 m (32 ft 9,70"))
PC Software: (Aufpreis)	h/p/cosmos para analysis® & h/p/cosmos para motion®. PC Software für Diagnostik, Auswertung & Trainingsplanung
Zubehör (inkl.):	Gebrauchsanweisung, Trinkflaschenhalter mit 10 h/p/cosmos 0,5 l Trinkflaschen, Servicebox, Spezialöl, 3x 5 m (16 ft 4,85") PE Potential-Ausgleichs-Kabel
Farbe Rahmen:	reinweiss RAL 9010 (pulverbeschichtet)
Handläufe:	beidseitig Metallrohr-Handläufe Ø 60 mm, über 1/3 der Laufband Länge mit Querbügel vorne; optional gegen Aufpreis andere Handlaufformen
Stromanschluss:	400 Volt AC 3~/N/PE 50/60 Hz 16A Sicherung; eigener Stromkreis mit eigener Absicherung;
Gerätemasse:	L: 240 cm (7ft 10,5") B: 115 cm (3ft 9,2") H: 138 cm (4ft 6,3")
User Terminal Masse:	Tiefe: 48 cm (1ft 6,9") B: 80 cm (2ft 7,4") H: 106 cm (3ft 5,7")
Nettogewicht:	Gerät ca. 900 kg (1984 lbs)
Bruttogewicht:	Gerät ca. 1050...1250 kg (2315...2756 lbs)

Optional gegen Aufpreis sind Sonderfarben, Spezialhandläufe, Sonderspannungen, andere Optionen sowie weiteres Zubehör erhältlich. Gewicht und Verpackungsspezifikationen können abweichen, abhängig von Optionen, Zubehör, Verpackung und Transportart. Irrtum und Änderungen vorbehalten. Leistungseinschränkungen: Bitte beachten Sie die Leistungseinschränkungen der 230 Volt 1-phasigen Spannungsversorgung. Die 230 Volt Spannung ist für normale Fitness- oder Therapieanwendungen ausreichend. Für spezielle Hochleistungsanwendungen (Schnelligkeitstraining, kontrollierte Aufsprünge, Sidesteps, schwere Anwender mit höherer Geschwindigkeit, extreme Steigungswinkel, etc.) werden Laufband Modelle mit 3-phasiger (Drehstrom) 3x400 Volt Netzversorgung (z. B. Modelle h/p/cosmos quasar med 3p, pulsar 3p, venus oder saturn) empfohlen.

Warnung! Installation, Inbetriebnahme, Einweisung, Wartung und Reparaturen nur durch h/p/cosmos geschultes und autorisiertes Personal. Für Laufbänder mit übergroßer Lauffläche (Breite > 65cm), für Kinder, Spezialanwendungen, wenn nicht genügend Sicherheitsabstand hinter dem Laufband eingehalten werden kann, für Probanden und/oder Patienten mit gesundheitlichen und/oder sonstigen Einschränkungen (z.B. Sehbehinderung, etc.), für Lauf mit hohen Geschwindigkeiten und/oder für alle Personen und/oder Anwendungen wo ein Sturz ein gefährliches und unvermeidbares Verletzungsrisiko oder Lebensgefahr auslöst (z.B. bei frisch operierten Hüftgelenkspatienten, bei Sonden im Körper, etc.), ist eine Fallstoppsicherung (z.B. Sicherheitsbügel mit Brustgeschirr und Leine oder ein Gewichtsentlastungssystem) vorgeschrieben. Weitere Informationen siehe Gebrauchsanweisung. Freier Sicherheitsabstand hinter dem Laufband: min. L: 2 m (6ft 6,74") x Laufbandbreite. Kinder dürfen sich nur unter permanenter Aufsicht und durch ein Sturzschutzsystem gesichert auf dem Laufband aufhalten.



spezifikationen h/p/cosmos saturn® med 300/100r

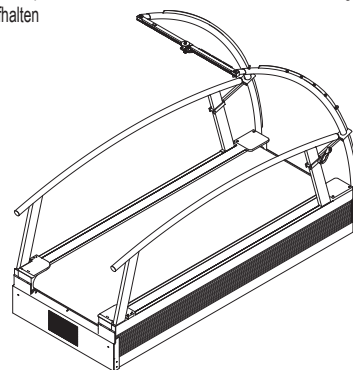
Laufband-Ergometer:	saturn® med 300/100r
Hersteller:	h/p/cosmos sports & medical gmbh / Germany
Bestellnummer:	cos30011-01va05
Anwendungen:	Ausdauertraining Gehen und Laufen, Belastungsgerät für Leistungstests, Ganganalyse & Gangtraining.
Steuerung	über externes UserTerminal (TouchScreen) MCU5, integrierte Schnittstelle oder über optionale Fernbedienung; UserTerminal extern und Laufband sind durch 3 Leitungen steckbar miteinander verbunden.
Lauffläche:	L: 300 cm (9ft 10,1") B: 100 cm (3ft 3,4") Sonderabmessungen optional gegen Aufpreis Aufstiegshöhe 48 cm (1ft 6,9") - gedämpfte Lauffläche für gelenkschonenden Lauf - Laufgurt mit rutschhemmender Oberfläche - verstärkter Laufgurt mit 5 mm Gurtdicke und Noppenprofil - max. Probandengewicht: 210 kg (463 lbs) - optional 300 kg (660 lbs) gegen Aufpreis
Geschwindigkeit:	0...40,0 km/h (0...11,1 m/s) (0...24,8 mph) Sondergeschwindigkeiten optional gegen Aufpreis: 0...30 km/h (0...18,6 mph) 0...50 km/h (0...31,06 mph) 0...60 km/h (0...37,28 mph) 0...80 km/h (0...49,71 mph)
Beschleunigung:	7 Beschleunigungs- / Verzögerungsstufen zwischen 131s und 3s von 0 auf max. bzw. von max. auf 0 entspricht 0,084... 3,70 m/s ² programmierbar über para control PC Software
Steigung:	-27,0%...+27,0% (-15,1°...+15,1°) motorbetriebene Verstellung (bis zu -27% Bergablauf durch Drehrichtungsumkehr)
Laufrichtung:	Laufrichtungsumkehr ist Serienausstattung, ohne Sturzschutz-System ist bei Laufrichtungsumkehr die zugelassene Höchstgeschwindigkeit 5 km/h (3,1 mph)
Antriebsmotor:	11 kW (15 PS) Drehstrom 3-Phasen AC Motor, wartungsfrei, bürstenlos;
Kraftübertragung:	Frequenzumrichter, Zahnriemen, sehr leise & laufruhig
Sicherheit:	CE 0123 CE0123; Medizinprodukte Richtlinie 93/42/EWG + 2007/47/EG; MPG; Maschinen Richtlinie 2006/42/EG; IEC 60601-1; EN 60601-1-2 (EMV geprüft); EN 60601-1-6; EN 62304; EN 62353; ISO 20957-1; EN 957-6; EN 14971; ISO 9001; EN ISO 13485; Not-Aus-Druckaster mit Pilzknopf (Antrieb stromlos); sensitive Schutzvorrichtung (Lichtschranke mit Abschaltung) am Laufgurt-Einzugsspalt; Potential-Ausgleichs-Bolzen; sensitive Schutzvorrichtung (Lichtschranke mit Anzeige) bei Gurtverlauf; Netzpotential-Isolations-Transformator; Netzüberwachung mit Anzeige bei Über-/Unterspannung, integrierte Motorbremse;
Schutzklasse:	Klasse I (⊕) / Typ B (♂) / IP 20
Klassifizierung:	Medizinprodukt Risikoklasse IIb gemäß RL 93/42/EWG, aktives therapeutisches Medizinprodukt und aktives diagnostisches Medizinprodukt
Verwendungsklasse:	S, I gemäß ISO 20957-1
Genauigkeitsklasse:	A (hohe Genauigkeit) gemäß EN 957-6
Erdableitstrom:	< 0,25 mA
Umgebungsbed.:	Temperatur: +10... +40 °C (-30...+50 °C auf Anfrage); Luftfeuchtigkeit: 30...70 % (bis zu 100 % auf Anfrage); Luftdruck: 700... 1060 hPa; 3.000m (-10.000 ft) max. Höhe ohne Druckausgleich
Anzeige (Auflösung):	TouchScreen mit Anzeige für Betriebsmodus, Anzeige für Einheiten, Profil-Nr., Schritt, etc. Geschw. (0,1 km/h o. m/s o. m/min o. mph), Zeit (00:00) in Std., Min. & Sek., Steigung (0,1 % o. Grad) Distanz (1 m...999,9 km o. miles), METS (1 MET), Programmschritt/Nr., Energie (1 kJ/kcal), Fitnessindex (1) Leistung (1 Watt), Herzfrequenz (Puls) (1 bpm Schläge/min)

Herzfrequenz:	POLAR W.I.N.D: codierter, drahtloser Sender; EKG-genaue Messung; automatische Belastungsregelung für Geschwindigkeit & Steigung nach programmierter Herzfrequenz („Cardio Modus“)
digitale Schnittstelle:	2x USB 2.0, 1x Ethernet RJ45 (100MBit/sec), 2 x RS 232 com1 & com2 mit 9600 bps: inkl. PC-Protokoll, h/p/cosmos coscom® & Druckerprotokoll seriell. Optional gegen Aufpreis: USB-RS232-Konverter;
Programme:	42 Programme / Profile - 6 Trainingsprofile (skalierbar, mehr als 100 Variationen) - 28 Testprofile (UKK 2 km Walktest, Bruce, Stufentest, Naughton, Ellestad, Gardner, Conconi, Rampe, etc.) - 8 frei definierbare Programme zu je 40 Programmschritten
PC-Software (inkl.):	h/p/cosmos para control® für Anzeige & Fernsteuerung; h/p/cosmos para graphics® für Aufzeichnung und Visualisierung; inklusive 2 x RS232 Schnittstellenkabel (1 x 5 m (16 ft 4,85"), 1 x 10 m (32 ft 9,70"))
PC-Software: (Aufpreis)	h/p/cosmos para analysis® & h/p/cosmos para motion®. (Aufpreis) PC Software für Diagnostik, Auswertung & Trainingsplanung.
Zubehör (inkl.):	Gebrauchsanweisung, Trinkflaschenhalter mit 10 h/p/cosmos 0,5 l Trinkflaschen, Servicebox, Spezialöl, 3x 5 m (16 ft 4,85") PE Potential-Ausgleichs-Kabel
Farbe Rahmen:	reinweiss RAL 9010 (pulverbeschichtet)
Handläufe:	beidseitig Metallrohr-Handläufe 160 mm, über gesamte Laufflächenlänge mit Querbügel vorne; optional gegen Aufpreis andere Handlaufformen
Stromanschluss:	400 Volt AC 3~/N/PE 50/60 Hz 32 A Sicherung; eigener Stromkreis mit eigener Absicherung;
Gerätemasse:	L: 340 cm (11ft 1,8") B: 140 cm (4ft 7,1") H: 138 cm (4ft 6,3")
UserTerminal Masse	Tiefe: 48 cm (1ft 6,9") B: 80 cm (2ft 7,4") H: 106 cm (3ft 5,7")
Nettogewicht:	Gerät ca. 1200 kg (2646 lbs)
Bruttogewicht:	Gerät ca. 1350...1550 kg (2976...3417 lbs)

Optional gegen Aufpreis sind Sonderfarben, Spezialhandläufe, Sonderspannungen, andere Optionen sowie weiteres Zubehör erhältlich. Gewicht und Verpackungsspezifikationen können abweichen, abhängig von

Optionen, Zubehör, Verpackung und Transportart. Irrtum und Änderungen vorbehalten. Leistungseinschränkungen: Bitte beachten Sie die Leistungseinschränkungen der 230 Volt 1-phasigen Spannungsversorgung. Die 230 Volt Spannung ist für normale Fitness- oder Therapieanwendungen ausreichend. Für spezielle Hochleistungsanwendungen (Schnelligkeitstraining, kontrollierte Aufsprünge, Sidesteps, schwere Anwender mit höherer Geschwindigkeit, extreme Steigungswinkel, etc.) werden Laufband Modelle mit 3-phasiger (Drehstrom) 3x400 Volt Netzversorgung (z. B. Modelle h/p/cosmos quasar med 3p, pulsar 3p, venus oder saturn) empfohlen.

Warnung! Installation, Inbetriebnahme, Einweisung, Wartung und Reparaturen nur durch h/p/cosmos geschultes und autorisiertes Personal. Für Laufbänder mit übergroßer Lauffläche (Breite > 65cm), für Kinder, Spezialanwendungen, wenn nicht genügend Sicherheitsabstand hinter dem Laufband eingehalten werden kann, für Probanden und/oder Patienten mit gesundheitlichen und/oder sonstigen Einschränkungen (z.B. Sehbehinderung, etc.), für Lauf mit hohen Geschwindigkeiten und/oder für alle Personen und/oder Anwendungen wo ein Sturz ein gefährliches und unvermeidbares Verletzungsrisiko oder Lebensgefahr auslöst (z.B. bei frisch operierten Hüftgelenkpatienten, bei Sonden im Körper, etc.), ist eine Fallstoppsicherung (z.B. Sicherheitsbügel mit Brustgeschirr und Leine oder ein Gewichtsentlastungssystem) vorgeschrieben. Weitere Informationen siehe Gebrauchsanweisung. Freier Sicherheitsabstand hinter dem Laufband: min. L: 2 m (6ft 6,74") x Laufbandbreite. Kinder dürfen sich nur unter permanenter Aufsicht und durch ein Sturzschutzsystem gesichert auf dem Laufband aufhalten



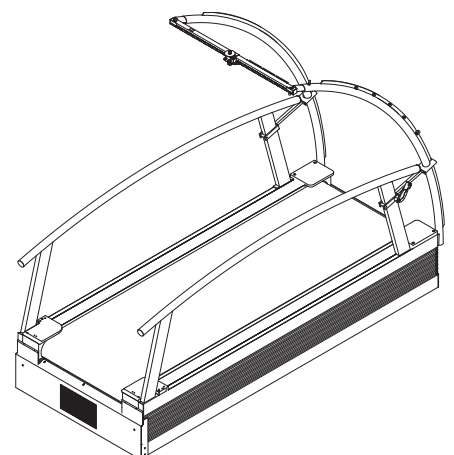
spezifikationen h/p/cosmos saturn® med 300/125r

Laufband-Ergometer:	saturn® med 300/125r
Hersteller	h/p/cosmos sports & medical gmbh / Germany
Bestellnummer:	cos30012-01va03
Anwendungen:	Ausdauertraining Gehen und Laufen, Belastungsgerät für Leistungstests, Ganganalyse & Gangtraining
Steuerung:	über externes UserTerminal (TouchScreen) MCU5, integrierte Schnittstelle oder über optionale Fernbedienung; UserTerminal extern und Laufband sind durch 3 Leitungen steckbar miteinander verbunden.
Lauffläche:	L: 300 cm (9ft 10,1") B: 125 cm (4ft 1,2") Sonderabmessungen optional gegen Aufpreis Aufstiegshöhe 48 cm (1ft 6,9") - gedämpfte Lauffläche für gelenkschonenden Lauf - Laufgurt mit rutschhemmender Oberfläche - verstärkter Laufgurt mit geringem Rollwiderstand - Ölpumpe und Tank für Gleitmittelzusatz-Unterstützung - max. Probandengewicht: 210 kg (463 lbs) - optional 300 kg (660 lbs) gegen Aufpreis
Geschwindigkeit:	0..40,0 km/h (0...11,1 m/s) (0...24,8 mph) Sondergeschwindigkeiten optional gegen Aufpreis: 0..30 km/h (0...18,6 mph) 0..50 km/h (0...31,06 mph) 0..60 km/h (0...37,28 mph) 0..80 km/h (0...49,71 mph)
Beschleunigung:	7 Beschleunigungs- / Verzögerungsstufen zwischen 131s und 3s von 0 auf max. bzw. von max. auf 0 entspricht 0,084... 3,70 m/s² programmierbar über para control PC Software
Steigung:	-27,0%...+27,0 % (-15,1°...+15,1°) motorbetriebene Verstellung (bis zu -27% Bergablauf durch Drehrichtungsumkehr)
Laufrichtung:	Laufrichtungsumkehr ist Serienausstattung, ohne Sturzsicherungs-System ist bei Laufrichtungsumkehr die zugelassene Höchstgeschwindigkeit 5 km/h (3,1 mph)
Antriebsmotor:	11 kW (15 PS) Drehstrom 3-Phasen AC Motor, wartungsfrei, bürstenlos;
Kraftübertragung:	Frequenzumrichter, Keilrippenriemen, sehr leise & laufruhig
Sicherheit:	CE0123; Medizinprodukte Richtlinie 93/42/EWG + 2007/47/EG; MPG; Maschinen Richtlinie 2006/42/EG; IEC 60601-1; EN 60601-1-2 (EMV geprüft); EN 60601-1-6; EN 62304; EN 62353; ISO 20957-1; EN 957-6; EN 14971; ISO 9001; EN ISO 13485; Not-Aus-Drucktaster mit Pilzknopf (Antrieb stromlos); sensitive Schutzeinrichtung (Lichtschanke mit Abschaltung) am Laufgurt-Einzugsspalt; Potential-Ausgleichs-Bolzen; sensitive Schutzeinrichtung (Lichtschanke mit Anzeige) bei Gurtverlauf; Netzpotential-Isolations-Transformator; Netzüberwachung mit Anzeige bei Über-/Unterspannung, integrierte Motorbremse;
Schutzklasse:	Klasse I (⚡) / Typ B (⚡) / IP 20
Klassifizierung:	Medizinprodukt Risikoklasse IIb gemäß RL 93/42/EWG, aktives therapeutisches Medizinprodukt und aktives diagnostisches Medizinprodukt
Verwendungsklasse:	S, I gemäß ISO 20957-1
Genauigkeitsklasse:	A (hohe Genauigkeit) gemäß EN 957-6
Erdableitstrom:	< 0,25 mA
Umgebungsbeding:	Temperatur: +10... +40 °C (-30...+50 °C auf Anfrage); Luftfeuchtigkeit: 30...70 % (bis zu 100 % auf Anfrage); Luftdruck: 700... 1060 hPa; 3.000m (~10.000 ft) max. Höhe ohne Druckausgleich
Anzeige (Auflösung):	TouchScreen mit Anzeige für Betriebsmodus, Anzeige für Einheiten, Profil-Nr., Schritt, etc. Geschw. (0,1 km/h o. m/s o. m/min o. mph), Zeit (00:00) in Std., Min. & Sek., Steigung (0,1 % o. Grad) Distanz (1 m...999,9 km o. miles), METS (1 MET), Programmschritt/Nr., Energie (1 kJ/kcal), Fitnessindex (1) Leistung (1 Watt), Herzfrequenz (Puls) (1 bpm Schläge/min)

Herzfrequenz:	POLAR W.I.N.D.: codierter, drahtloser Sender; EKG-genaue Messung; automatische Belastungsregelung für Geschwindigkeit & Steigung nach programmierter Herzfrequenz („Cardio Modus“)
digitale Schnittstelle:	2x USB 2.0, 1x Ethernet RJ45 (100MBit/sec), 2 x RS 232 com1 & com2 mit 9600 bps: inkl. PC-Protokoll, h/p/cosmos cosmos® & Druckerprotokoll seriell. Optional gegen Aufpreis: USB-RS232-Konverter.
Programme:	42 Programme / Profile -6 Trainingsprofile (skalierbar, mehr als 100 Variationen) -28 Testprofile (UKK 2 km Walktest, Bruce, Stufentest, Naughton, Ellestad, Gardner, Conconi, Rampe, etc.) -8 frei definierbare Programme zu je 40 Programmschritten
PC Software (inkl.):	h/p/cosmos para control® für Anzeige & Fernsteuerung; h/p/cosmos para graphics® für Aufzeichnung und Visualisierung; inklusive 2 x RS232 Schnittstellenkabel (1 x 5 m (16 ft 4,85"), 1 x 10 m (32 ft 9,70"))
PC Software: (Aufpreis)	h/p/cosmos para analysis® & h/p/cosmos para motion®. PC Software für Diagnostik, Auswertung & Trainingsplanung
Zubehör (inkl.):	Gebrauchsanweisung, Trinkflaschenhalter mit 10 h/p/cosmos 0,5 l Trinkflaschen, Servicebox, Spezialöl, 3x 5 m (16 ft 4,85") PE Potential-Ausgleichs-Kabel
Farbe Rahmen:	reinweiss RAL 9010 (pulverbeschichtet)
Handläufe:	beidseitig Metallrohr-Handläufe Ø 60 mm, über 1/3 der Laufband Länge mit Querbügel vorne; optional gegen Aufpreis andere Handlaufformen
Stromanschluss:	400 Volt AC 3~/N/PE 50/60 Hz 32A Sicherung; eigener Stromkreis mit eigener Absicherung;
Gerätemasse:	L: 340 cm (11ft 1,8") B: 165 cm (5ft 5,5") H: 138 cm (4ft 6,3")
User Terminal Masse:	Tiefe: 48 cm (1ft 6,9") B: 80 cm (2ft 7,4") H: 106 cm (3ft 5,7")
Nettogewicht:	Gerät ca. 1250 kg (2756 lbs)
Bruttogewicht:	Gerät ca. 1400...1600 kg (3086...3527 lbs)

Optional gegen Aufpreis sind Sonderfarben, Spezialhandläufe, Sonderspannungen, andere Optionen sowie weiteres Zubehör erhältlich. Gewicht und Verpackungsspezifikationen können abweichen, abhängig von Optionen, Zubehör, Verpackung und Transportart. Irrtum und Änderungen vorbehalten. Leistungseinschränkungen: Bitte beachten Sie die Leistungseinschränkungen der 230 Volt 1-phasigen Spannungsversorgung. Die 230 Volt Spannung ist für normale Fitness- oder Therapieanwendungen ausreichend. Für spezielle Hochleistungsanwendungen (Schnelligkeitstraining, kontrollierte Aufsprünge, Sidesteps, schwere Anwender mit höherer Geschwindigkeit, extreme Steigungswinkel, etc.) werden Laufband Modelle mit 3-phasiger (Drehstrom) 3x400 Volt Netzversorgung (z. B. Modelle h/p/cosmos quasar med 3p, pulsar 3p, venus oder saturn) empfohlen.

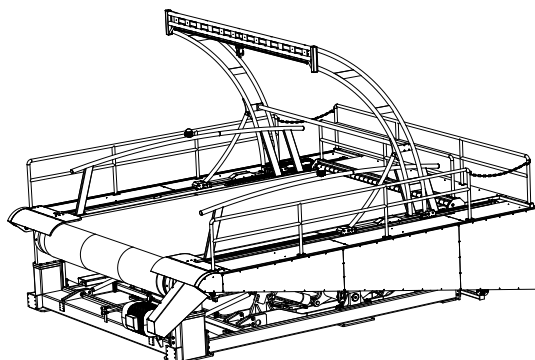
Warnung! Installation, Inbetriebnahme, Einweisung, Wartung und Reparaturen nur durch h/p/cosmos geschultes und autorisiertes Personal. Für Laufbänder mit übergroßer Lauffläche (Breite > 65cm), für Kinder, Spezialanwendungen, wenn nicht genügend Sicherheitsabstand hinter dem Laufband eingehalten werden kann, für Probanden und/oder Patienten mit gesundheitlichen und/oder sonstigen Einschränkungen (z.B. Sehbehinderung, etc.), für Lauf mit hohen Geschwindigkeiten und/oder für alle Personen und/oder Anwendungen wo ein Sturz ein gefährliches und unvermeidbares Verletzungsrisiko oder Lebensgefahr auslöst (z.B. bei frisch operierten Hüftgelenkpatienten, bei Sonden im Körper, etc.), ist eine Fallstoppsicherung (z.B. Sicherheitsbügel mit Brustgeschirr und Leine oder ein Gewichtsentlastungssystem) vorgeschrieben. Weitere Informationen siehe Gebrauchsanweisung. Freier Sicherheitsabstand hinter dem Laufband: min. L: 2 m (6ft 6,74") x Laufbandbreite. Kinder dürfen sich nur unter permanenter Aufsicht und durch ein Sturzsicherungs-system gesichert auf dem Laufband aufhalten.



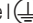

spezifikationen h/p/cosmos saturn® med 450/300rs

Laufband-Ergometer:	saturn® med 450/300rs
Hersteller:	h/p/cosmos sports & medical gmbh / Germany
Bestellnummer:	cos30013-01va01
Anwendungen:	Ausdauertraining Gehen und Laufen, Belastungsgerät für Leistungstests, Ganganalyse & Gangtraining.
Steuerung	über externes UserTerminal (TouchScreen) MCU5, integrierte Schnittstelle oder über optionale Fernbedienung;
Lauffläche:	L: 450 cm (14ft 9,1") B: 300 cm (9ft 10,1") Sonderabmessungen optional gegen Aufpreis Aufstiegshöhe 48 cm (1ft 6,9") - gedämpfte Lauffläche für gelenkschonenden Lauf - Laufgurt mit rutschhemmender Oberfläche - verstärkter Laufgurt mit 5 mm Gurtstärke und Noppenprofil - max. Probandengewicht: 210 kg (463 lbs) - optional 300 kg (660 lbs) gegen Aufpreis
Laufgurt:	- verstärkter Laufgurt mit geringem Rollwiderstand - Gurtführungsautomatik mit automatischer Gurtspannungsregelung - gedämpfte Lauffläche für gelenkschonenden Lauf - Oberfläche des Gurtes aus Gummi - Laufgurt mit rutschhemmender Oberfläche - totale Gesamtdicke ca. 9,5 mm
Geschwindigkeit:	0...40,0 km/h (0...11,1 m/s) (0...24,8 mph) Sondergeschwindigkeiten optional gegen Aufpreis: 0...30 km/h (0...18,6 mph) 0...50 km/h (0...31,06 mph) 0...60 km/h (0...37,28 mph) 0...80 km/h (0...49,71 mph)
Geschwindigkeitssteuerung:	Richtet sich entsprechend der Position des Anwenders auf Laufband; optional auf Anfrage und extra Kosten
Beschleunigung:	7 Beschleunigungs- / Verzögerungsstufen zwischen 131s und 3s von 0 auf max. bzw. von max. auf 0 entspricht 0,084... 3,70 m/s ² programmierbar über para control PC Software
Steigung:	-4,0%...+25,0 % (-2,3°...+14,0°) motorbetriebene Verstellung; Sonderanfertigung auf Anfrage gegen Aufpreis.
Laufrichtung:	Laufrichtungsumkehr ist Serienausstattung, ohne Sturzschutzsystem ist bei Laufrichtungsumkehr die zugelassene Höchstgeschwindigkeit 5 km/h (3,1 mph)
Antriebsmotor:	30 kW (40,8 PS) Drehstrom 3-Phasen AC Motor, Antrieb Steigungswinkel Hydraulik; 18,5 kW (25 PS), wartungsfrei, bürstenlos; 20 Jahre Sachmangelhaftung auf Antriebsmotor
Kraftübertragung:	Frequenzumrichter, getriebeloser Riemenantrieb
Sicherheit:	CE 0123 CE 0123 CE0123; Medizinprodukte Richtlinie 93/42/EWG + 2007/47/EG; MPG; Maschinen Richtlinie 2006/42/EG; IEC 60601-1; EN 60601-1-2 (EMV geprüft); EN 60601-1-6; EN 62304; EN 62353; ISO 20957-1; EN 957-6; EN 14971; ISO 9001; EN ISO 13485; Not-Aus-Drucktaster mit Pilzknopf (Antrieb stromlos); sensitive Schutzeinrichtung (Lichtschranke mit Abschaltung) am Laufgurt-Einzugsspalt; Potential-Ausgleichs-Bolzen; sensitive Schutzeinrichtung (Lichtschranke mit Anzeige) bei Gurtverlauf; Netzpotential-Isolations-Transformator; Netzüberwachung mit Anzeige bei Über-/Unterspannung, integrierte Motorbremse;
Schutzklasse:	Klasse I (⏚) / Typ B (⚡) / IP 20
Klassifizierung:	Medizinprodukt Risikoklasse IIb gemäß RL 93/42/EWG, aktives therapeutisches Medizinprodukt und aktives diagnostisches Medizinprodukt
Verwendungskategorie:	S, I gemäß ISO 20957-1
Genauigkeitsklasse:	A (hohe Genauigkeit) gemäß EN 957-6
Erdableitstrom:	< 0,25 mA
Umgebungsbed.:	Temperatur: +10... +40 °C (-30...+50 °C auf Anfrage); Luftfeuchtigkeit: 30...70 % (bis zu 100 % auf Anfrage); Luftdruck: 700... 1060 hPa; 3.000m (~10.000 ft) max. Höhe ohne Druckausgleich

Anzeige (Auflösung):	TouchScreen mit Anzeige für Betriebsmodus, Anzeige für Einheiten, Profil-Nr., Schritt, etc. Geschw. (0,1 km/h o. m/s o. m/min o. mph), Zeit (00:00) in Std., Min. & Sek., Steigung (0,1 % o. Grad) Distanz (1 m...999,9 km o. miles), METS (1 MET), Programmschritt/Nr., Energie (1 kJ/kcal), Fitnessindex (1) Leistung (1 Watt), Herzfrequenz (Puls) (1 bpm Schläge/min)
Herzfrequenz:	POLAR W.I.N.D: codierter, drahtloser Sender; EKG-genaue Messung; automatische Belastungsregelung für Geschwindigkeit & Steigung nach programmierter Herzfrequenz („Cardio Modus“)
digitale Schnittstelle:	2x USB 2.0, 1x Ethernet RJ45 (100MBit/sec), 2 x RS 232 com1 & com2 mit 9600 bps: inkl. PC-Protokoll, h/p/cosmos coscom® & Druckerprotokoll seriell. Optional gegen Aufpreis: USB-RS232-Konverter;
Programme:	42 Programme / Profile - 6 Trainingsprofile (skalierbar, mehr als 100 Variationen) - 28 Testprofile (UKK 2 km Walktest, Bruce, Stufentest, Naughton, Ellestad, Gardner, Conconi, Rampe, etc.) - 8 frei definierbare Programme zu je 40 Programmschritten - bis zu 1000 frei definierbare Programme mit je bis zu 200 Programmschritten über para control 5 Software
PC-Software (inkl.):	h/p/cosmos para control® für Anzeige & Fernsteuerung; h/p/cosmos para graphics® für Aufzeichnung und Visualisierung; inklusive 2 x RS232 Schnittstellenkabel (1 x 5 m (16 ft 4,85"), 1 x 10 m (32 ft 9,70"))
PC-Software: (Aufpreis)	h/p/cosmos para analysis® & h/p/cosmos para motion®. (Aufpreis) PC Software für Diagnostik, Auswertung & Trainingsplanung.
Zubehör (inkl.):	Gebrauchsanweisung, 2 Trinkflaschenhalter mit 10 h/p/cosmos 0,5 l Trinkflaschen, Servicebox, Spezialöl, 3x 5 m (16 ft 4,85") PE Potential-Ausgleichs-Kabel
Farbe Rahmen:	reinweiss RAL 9010 (pulverbeschichtet)
Handläufe:	beidseitig Metallrohr-Handläufe Ø 60 mm, über gesamte Laufflächenlänge mit Querbügel vorne; optional gegen Aufpreis andere Handlaufformen
Umlauf vorne:	ca. 75 cm (2ft 5,5") breit entlang der Laufflächenbreite. Anwendung: Laktatmessungen, Ergospirometrie, Bewegungsanalyse, Sportlerbetreuung durch Trainer, u.a.
Umlauf seitlich:	rechts & links ca. 50 cm (1ft 7,7") breit entlang der Laufflächenlänge
Stromanschluss:	400 Volt AC 3~/N/PE 50/60 Hz 32 A Sicherung; eigener Stromkreis mit eigener Absicherung; 1 x 400 Volt AC 3~/N/PE 50/60 Hz 63 A 1 x 400 Volt AC 3~/N/PE 50/60 Hz 35 A 2 x 230 Volt AC 1~/N/PE 50/60 Hz 16 A Jeweils ein separater Stromkreis mit separater Absicherung; LAN DSL Internet-Anschluss für Fernwartung / Ferndiagnose
Lastschrank:	B: 120 cm (3ft 11,2") T: 50 cm (1ft 7,7") H: 120 cm (3ft 11") Schaltschrank zur Aufnahme der Leistungskomponenten für Laufbandantrieb und Hubmechanik.
Gerätemasse:	ca. L: 645 cm (21ft 1,9") B: 500 cm (16ft 4,9")
UserTerminal Masse	Tiefe: 48 cm (1ft 6,9") B: 80 cm (2ft 7,4") H: 106 cm (3ft 5,7")
Nettogewicht:	ca. 12.000 kg (26.455 lbs)
Bruttogewicht:	ca. 14.000...15.000 kg (30.864...33.069 lbs)



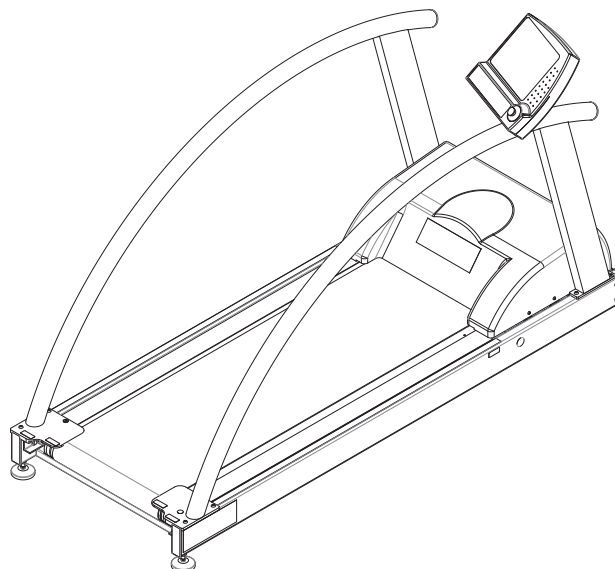
spezifikationen h/p/cosmos® mercury med

Laufband-Ergometer:	mercury® med
Hersteller:	h/p/cosmos sports & medical gmbh / Germany
Bestellnummer:	cos30000va08
Anwendungen:	Ausdauertraining Gehen und Laufen, Belastungsgerät für Leistungstests, Ganganalyse & Gangtraining
Steuerung:	über UserTerminal MCU5 mit Tastatur und Display, integrierte Schnittstelle oder optionale Fernbedienung
Lauffläche:	L: 150 cm (4ft 11,06") B: 50 cm (1ft 7,69") Sonderabmessungen optional gegen Aufpreis Aufstiegshöhe 18 cm (7,09") - gedämpfte Lauffläche für gelenkschonenden Lauf - Laufgurt mit rutschhemmender Oberfläche - max. Probandengewicht: 200 kg (440 lbs) - optional gegen Aufpreis: 300 kg (660 lbs)
Geschwindigkeit:	0...22,0 km/h (0...6,1 m/s) (0...13,6 mph) Sondergeschwindigkeiten optional gegen Aufpreis: 0...10 km/h (0...6,21 mph) 0...30 km/h (0...18,64 mph)
Beschleunigung:	7 Beschleunigungs- / Verzögerungsstufen zwischen 131s und 3s von 0 auf max. bzw. von max. auf 0 entspricht 0,047... 2,037 m/s ² programmierbar über para control PC Software
Steigung:	0...25,0 % (0...14,0°) motorbetriebene Verstellung (bis zu -25 %...+25 % durch optionale Laufrichtungsumkehr)
Laufrichtung:	Laufrichtungsumkehr optional gegen Aufpreis ohne Sturz sicherungs-System ist bei Laufrichtungsumkehr die zugelassene Höchstgeschwindigkeit 5 km/h (3,1 mph)
Antriebsmotor:	3,3 kW (4,5 PS) Drehstrom 3-Phasen AC Motor, wartungsfrei, bürstenlos; 20 Jahre Sachmangelhaftung auf Antriebsmotor. Für Hochleistungsanwendungen werden Modelle mit 3-phasiger (Drehstrom) 3 x 400 Volt Netzversorgung und Lauffläche mind. 190/65 cm empfohlen.
Kraftübertragung:	Frequenzumrichter, Keilrippenriemen, sehr leise & laufruhig
Sicherheit:	CE0123 CE 0123 CE0123
Schutzklasse:	Klasse I  / Typ B  / IP 20
Klassifizierung:	Medizinprodukt Risikoklasse IIb gemäß RL 93/42/EWG, aktives therapeutisches Medizinprodukt und aktives diagnostisches Medizinprodukt
Verwendungsklasse:	S, I gemäß ISO 20957-1
Genauigkeitsklasse:	A (hohe Genauigkeit) gemäß EN 957-6
Erdableitstrom:	< 0,2 mA
Umgebungsbeding:	Temperatur: +10... +40 °C (-30...+50 °C auf Anfrage); Luftfeuchtigkeit: 30...70 % (bis zu 100 % auf Anfrage); Luftdruck: 700... 1060 hPa; 3.000m (~10.000 ft) max. Höhe ohne Druckausgleich
Anzeige (Auflösung):	6 LCD Displays, 4 LEDs für Betriebsmodi, 20 LEDs für Anzeige Einheit, Profil-Nr., Schritt, etc. Geschw. (0,1 km/h o. m/s o. m/min o. mph), Zeit (00:00) in Std., Min. & Sek., Steigung (0,1 % o. Grad) Distanz (1 m...999,9 km o. miles), METS (1 MET), Programmschritt/Nr., Energie (1 kJ/kcal), Fitnessindex (1) Leistung (1 Watt), Herzfrequenz (Puls) (1 bpm Schläge/min)
Herzfrequenz:	POLAR drahtloser Sender, 1-Kanal-Empfänger, EKG-genaue Messung; automatische Belastungsregelung für Geschwindigkeit & Steigung nach programmierter Herzfrequenz („Cardio Modus“)

digitale Schnittstelle:	1 x RS 232 com1 mit 9600 bps: inkl. PC-Protokoll, h/p/cosmos coscom® & Druckerprotokoll seriell. optional gegen Aufpreis: USB-RS232-Konverter; com2; com3 mit 115200 bps; com4.
Programme:	42 Programme / Profile -6 Trainingsprofile (skalierbar, mehr als 100 Variationen) -28 Testprofile (UKK 2 km Walktest, Bruce, Stufentest, Naughton, Ellestad, Gardner, Conconi, Rampe, etc.) -8 frei definierbare Programme zu je 40 Programmschritten
PC Software (inkl.):	h/p/cosmos para control® für Anzeige & Fernsteuerung inklusive 1 x RS232 Schnittstellenkabel 5 m (16ft 4,85").
PC Software: (Aufpreis)	h/p/cosmos para graphics®, para analysis® & para motion®. PC Software für Steuerung, Aufzeichnung und Analyse.
Zubehör (inkl.):	Gebrauchsanweisung, Trinkflaschenhalter mit 2 h/p/cosmos 0,5 l Trinkflaschen, Servicebox, Spezialöl, 5 m (16 ft 4,85") PE Potential-Ausgleichs-Kabel
Farbe Rahmen:	reinweiss RAL 9010 (pulverbeschichtet)
Handläufe:	beidseitig Metallrohr-Handläufe Ø 60 mm; optional gegen Aufpreis andere Handlaufformen und Handlauf-Querbügel vorne erhältlich
Stromanschluss:	230 Volt AC 1~/N/PE 50/60 Hz 16A Sicherung; eigener Stromkreis mit eigener Absicherung;
Gerätemasse:	L: 210 cm (6ft 10,68") B: 82 cm (2ft 8,28") H: 136 cm (4ft 5,54")
Nettogewicht:	Gerät ca. 220 kg (484 lbs)
Bruttogewicht:	Gerät ca. 320...350 kg (704...770 lbs)

Optional gegen Aufpreis sind Sonderfarben, Spezialhandläufe, Sonderspannungen, andere Optionen sowie weiteres Zubehör erhältlich. Gewicht und Verpackungsspezifikationen können abweichen, abhängig von Optionen, Zubehör, Verpackung und Transportart. Irrtum und Änderungen vorbehalten. Leistungseinschränkungen: Bitte beachten Sie die Leistungseinschränkungen der 230 Volt 1-phasigen Spannungsversorgung. Die 230 Volt Spannung ist für normale Fitness- oder Therapieanwendungen ausreichend. Für spezielle Hochleistungsanwendungen (Schnelligkeitstraining, kontrollierte Aufsprünge, Sidesteps, schwere Anwender mit höherer Geschwindigkeit, extreme Steigungswinkel, etc.) werden Laufband Modelle mit 3-phasiger (Drehstrom) 3x400 Volt Netzversorgung (z. B. Modelle h/p/cosmos quasar mit 3p, pulsar 3p, venus oder saturn) empfohlen.

Warnung! Installation, Inbetriebnahme, Einweisung, Wartung und Reparaturen nur durch h/p/cosmos geschultes und autorisiertes Personal. Für Laufbänder mit übergroßer Lauffläche (Breite > 65cm), für Kinder, Spezialanwendungen, wenn nicht genügend Sicherheitsabstand hinter dem Laufband eingehalten werden kann, für Probanden und/oder Patienten mit gesundheitlichen und/oder sonstigen Einschränkungen (z.B. Sehbehinderung, etc.), für Lauf mit hohen Geschwindigkeiten und/oder für alle Personen und/oder Anwendungen wo ein Sturz ein gefährliches und unvermeidbares Verletzungsrisiko oder Lebensgefahr auslöst (z.B. bei frisch operierten Hüftgelenkpatienten, bei Sonden im Körper, etc.), ist eine Fallstoppsicherung (z.B. Sicherheitsbügel mit Brustgeschirr und Leine oder ein Gewichtsentlastungssystem) vorgeschrieben. Weitere Informationen siehe Gebrauchsanweisung. Freier Sicherheitsabstand hinter dem Laufband: min. L: 2 m (6ft 6,74") x Laufbandbreite. Kinder dürfen sich nur unter permanenter Aufsicht und durch ein Sturz sicherungs-system gesichert auf dem Laufband aufhalten.



spezifikationen robowalk® expander

h/p/cosmos robowalk® expander F 150/50

Bestellnummer: cos30022va01

h/p/cosmos robowalk® F ist ein Gummizugsystem für h/p/cosmos Laufbänder, das vorn am Laufband angebracht werden kann.

h/p/cosmos robowalk® expander B 150/50

Bestellnummer: cos30023va01

h/p/cosmos robowalk® B ist ein Gummizugsystem für h/p/cosmos Laufbänder, das hinten am Laufband angebracht werden kann.

Klassifikation:	Im Medizinprodukt / S, I, C (EN 957)
Anzahl Gummiseilzüge:	4 Expander vorne (2 schwarz, 2 grau) 4 Expander hinten (2 schwarz, 2 grau)
max. Trainingszugkraft: (Skalenwert 5)	ca. 3 kg (6.6 lbs) bei schwarzem Expander ca. 5 kg (11.0 lbs) bei grauem Expander
max. zulässige Zugkraft:	10 kg (22.0 lbs)
Seilzug-Durchmesser:	6 mm
Auszugsbereich Expander vorne:	schwarz: 0 ... 160 cm grau: 0 ... 150 cm
Auszugsbereich Expander hinten:	schwarz: 0 ... 105 cm grau: 0 ... 95 cm
Einstellbereich Vertikalträger vorne:	11 ... 51 cm in der Breite 60 ... 150 cm in der Höhe
Einstellbereich Vertikalträger hinten:	24 ... 135 cm in der Breite 20 ... 75 cm in der Höhe

Nutzungsbeispiele:

Bewegungsunterstützung, Mobilisation, Lokomotion, Gangtraining und Gangkorrektur bei orthopädischen und neurologischen Problemen, Koordinations- und Functional Training, Kraft- und Ausdauertraining.

Sondergrößen auf Anfrage. Weitere Manschetten bei Bedarf bitte separat bestellen.

Achtung! Die Manschetten sind nicht im Lieferumfang des h/p/cosmos robowalk expander B (hinteres System) enthalten! Sie müssen gegebenenfalls separat mitbestellt werden.

Kompatibilität zu anderen h/p/cosmos Laufbändern auf Anfrage.

Bei der Bestellung des Systems bitte die Seriennummer des Laufbandes angeben. Das System ist nicht kompatibel zu Laufbändern anderer Hersteller.

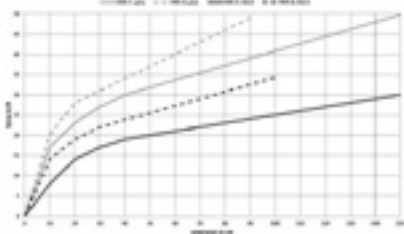
Das Zugerät basiert auf der patentierten Bodyspider Technologie. Patente: EP1221331 und WO9823334.

robowalk® ist eine registrierte und geschützte Handelsmarke von Franz Harrer.

Warnung!

Beim Betrieb des h/p/cosmos robowalk® expander muss zum Schutz vor Stürzen stets eine Sicherheitseinrichtung verwendet werden. Wir empfehlen den h/p/cosmos Sicherheitsbügel mit Brustgurt, Seil und automatischem Laufband Stopp oder ein Gewichtsentlastungssystem um Stürze zu verhindern. Die Übung mit dem System muss immer unter Aufsicht eines Physiotherapeuten oder Arztes der Orthopädie oder Neurologie stattfinden. Seilzüge und Manschetten dürfen nicht an den Händen oder Armen, sondern ausschließlich an den Beinen des Patienten angebracht werden. Die Missachtung der Warnhinweise sowie die Nutzung des h/p/cosmos robowalk® expander ohne eine Fall Stopp Einrichtung ist strengstens verboten und kann zu Unfällen und Verletzungen mit fatalen Folgen führen.

Forcecurves h/p/cosmos robowalk expander



spezifikationen h/p/cosmos® comet 3p

Sprinttrainer	comet® 3p
Hersteller:	h/p/cosmos sports & medical gmbh
Bestellnummer:	cos30015va02
Anwendungen:	Elektronisches Gerät für Sprinttraining mit Zugwiderstand und Zugunterstützung (Überfrequenz). Der Athlet läuft auf einer 100 m Bahn und wird gebremst oder ähnlich wie bei einer Seilwinde von einem dünnen Seil gezogen.
Geschwindigkeit:	0 ... 53 km/h (0 ... 14.72 m/s) (0 ... 32.93 mph) Einstellbereich: 0 ... 100% der Maximalgeschwindigkeit, wobei aber die Geschwindigkeit vorrangig der Läufer durch den Lauf vorgibt. Einstellung analog mittels Drehpotentiometer Anzeige auf Skala unter Drehpotentiometer
Zugwiderstand / Zugunterstützung:	0 ... 333 N (0 ... 30 kg). Einstellbereich: 0 ... 100% Einstellung analog mittels Drehpotentiometer Anzeige auf Skala unter Drehpotentiometer und digitales LCD-Display in % im Gehäuse des Servos
Motor/ Bremssystem:	2,0 kW AC Servo-Motor
Seillänge:	ca. 160 m
Seildurchmesser:	1,5 mm, Zugbelastung des Seils (nicht des Motors) max. 70 kg
Sicherheitssystem:	- NOT-STOP auf der Bedienoberfläche. - Einschaltlogik Gerät kann nur aktiviert werden wenn: Geschwindigkeitsregler und Lastregler auf 0 % sind. und wenn Stütze gegen Umfallen ausgezogen ist. - Abschaltung des Antriebs bei Seilriss und Überdrehzahl - Abschaltung des Antriebs bei Erreichung der vordersten Gefahrenzone 5 Meter vor dem Gerät.
Sonderanfertigung auf Anfrage und gegen Aufpreis	- Digitale Einstellung mittels Schnittstelle - Höhere Zugbelastung
Zubehör:	Beckengurt (M) 3 x Pylone Gummiadapterseil für geringe Zugunterstützung bis max. 10 kg
Ableitstrom:	0,25 mA
Farbe Rahmen:	grau-aluminium RAL 9007 (pulverbeschichtet)
Stromanschluss:	400 Volt AC 3-/N/PE 50/60 Hz 16A Sicherung, eigene Leitung; andere Versorgungsspannungen optional erhältlich.
Gerätemasse:	L: 75 cm (29.53") B: 108 cm (42.52") H: 84 cm (33.07")
Verpackungsmasse:	L: 80 cm (31.50") B: 120 cm (47.24") H: 115 cm (45.28")
Nettogewicht:	Gerät ca. 184 kg (404 lbs)
Bruttogewicht	ca. 284 ... 300 kg (625 ... 660 lbs))

Optional gegen Aufpreis sind Sonderfarben Rahmen, Sonderspannungen, andere Optionen sowie weiteres Zubehör erhältlich. Gewicht und Verpackungsspezifikationen können abweichen, abhängig von Optionen, Zubehör und Verpackung.

Irrtum & technische Änderungen vorbehalten.

Das Zugseil ist von der Sachmangelhaftung ausgeschlossen, weil das Zugseil ein Verschleissstück ist, das bei Bedienungsfehler auch beschädigt werden kann.

Warnung!

Installation, Inbetriebnahme, Wartung und Einweisung nur durch h/p/cosmos geschultes und autorisiertes Personal.

Es ist ausreichender Raum vorzusehen um nach dem Sprint noch rechtzeitig vor dem Gerät zum Stillstand zu kommen. Der Beginn der Verzögerung muss mit einer Markierungs-Pylone gekennzeichnet werden. Das Gerät darf nicht alleine sondern nur unter permanenter Aufsicht eines geschulten Trainers betrieben werden. Überbelastungen sind zu vermeiden; nur ganz langsam die Zuglasten in der Intensität erhöhen.

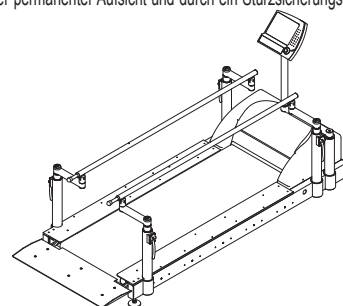
spezifikationen h/p/cosmos® locomotion 150/50 DE med

Laufband-Ergometer:	locomotion® med 150/50 DE med mit Therapeutenstufen, Fusstützen und verstellbaren Handläufen, Rollstuhlrampe gegen Aufpreis erhältlich.
Hersteller:	h/p/cosmos sports & medical gmbh / Germany
Bestellnummer:	cos30001-01va02
Anwendungen:	Ausdauertraining Gehen und Laufen, Belastungsgerät für Leistungstests, Ganganalyse & Gangtraining
Steuerung:	über schwenkbares UserTerminal (TouchScreen) MCU5, integrierte Schnittstelle oder Fernbedienung
Lauffläche:	L: 150 cm (4ft 11,06") B: 50 cm (1ft 7,69") Sonderabmessungen optional gegen Aufpreis Aufstiegshöhe 18 cm (7,09") - gedämpfte Lauffläche für gelenkschonenden Lauf - Laufgurt mit rutschhemmender Oberfläche - max. Probandengewicht: 200 kg (440 lbs) - optional gegen Aufpreis: 300 kg (660 lbs)
Geschwindigkeit:	0...10,0 km/h (0...2,8 m/s) (0...6,2 mph) Sondergeschwindigkeiten optional gegen Aufpreis: 0...22,0 km/h (0...13,6 mph) 0...30,0 km/h (0...18,64 mph)
Beschleunigung:	7 Beschleunigungs- / Verzögerungsstufen zwischen 131s und 3s von 0 auf max. bzw. von max. auf 0 entspricht 0,021...0,926 m/s ² programmierbar über para control PC Software
Steigung:	-25,0%...+25,0% (-14,0°...+14,0°) motorbetriebene Verstellung; (bis zu -25% Bergablauf durch Drehrichtungsumkehr)
Laufrichtung:	Laufrichtungsumkehr ist Serienausstattung, ohne Sturzschutzsystem ist bei Laufrichtungsumkehr die zugelassene Höchstgeschwindigkeit 5 km/h (3,1 mph)
Antriebsmotor:	3,3 kW (4,5 PS) Drehstrom 3-Phasen AC Motor, wartungsfrei, bürstenlos; 20 Jahre Sachmangelhaftung auf Antriebsmotor. Für Hochleistungsanwendungen werden Modelle mit 3-phasiger (Drehstrom) 3 x 400 Volt Netzversorgung und Lauffläche mind. 190/65 cm empfohlen.
elektr. Motorbremse:	verhindert grössere Laufgurtbewegungen bei Geschwindigkeit 0 km/h, verursacht durch Steigungswinkel/Gravitation, oder bei Auf- oder Abstieg auf die Lauffläche.
Kraftübertragung:	Frequenzumrichter, Keilrippenriemen, sehr leise & laufruhig
Sicherheit:	CE0123 CE 0123 CE0123; Medizinprodukte Richtlinie 93/42/EWG + 2007/47/EG; MPG; Maschinen Richtlinie 2006/42/EG; IEC 60601-1; EN 60601-1-2 (EMV geprüft); EN 60601-1-6; EN 62304; EN 62353; ISO 20957-1; EN 957-6; EN 14971; ISO 9001; EN ISO 13485; Not-Aus-Drucktaster mit Pilzknopf (Antrieb stromlos); Not-Aus-Einrichtung Sicherheitsabschaltung über Zugschnur mit Clip; Potential-Ausgleichs-Bolzen; Netzpotential-Isolations-Transformator.
Schutzklasse:	Klasse I (⊕) / Typ B (⚡) / IP 20
Klassifizierung:	Medizinprodukt Risikoklasse IIb gemäß RL 93/42/EWG, aktives therapeutisches Medizinprodukt und aktives diagnostisches Medizinprodukt
Verwendungsklasse:	S, I gemäß ISO 20957-1
Genauigkeitsklasse:	A (hohe Genauigkeit) gemäß EN 957-6
Erdableitstrom:	< 0,2 mA
Umgebungsbeding:	Temperatur: +10... +40 °C (-30...+50 °C auf Anfrage); Luftfeuchtigkeit: 30...70 % (bis zu 100 % auf Anfrage); Luftdruck: 700... 1060 hPa; 3.000m (~10.000 ft) max. Höhe ohne Druckausgleich

Anzeige (Auflösung):	TouchScreen mit Anzeige für Betriebsmodus, Anzeige für Einheiten, Profil-Nr., Schritt, etc. Geschw. (0,1 km/h o. m/s o. m/min o. mph), Zeit (00:00) in Std., Min. & Sek., Steigung (0,1 % o. Grad) Distanz (1 m...999,9 km o. miles), METS (1 MET), Programmschritt/Nr., Energie (1 kJ/kcal), Fitnessindex (1) Leistung (1 Watt), Herzfrequenz (Puls) (1 bpm Schläge/min)
Herzfrequenz:	POLAR W.I.N.D.: codierter, drahtloser Sender; EKG-genaue Messung; automatische Belastungsregelung für Geschwindigkeit & Steigung nach programmierter Herzfrequenz („Cardio Modus“)
digitale Schnittstelle:	1 x RS 232 com1 mit 9600 bps: inkl. PC-Protokoll, h/p/cosmos coscom® & Druckerprotokoll seriell. optional gegen Aufpreis: USB-RS232-Konverter; com2; com3 mit 115200 bps; com4.
Programme:	42 Programme / Profile -6 Trainingsprofile (skalierbar, mehr als 100 Variationen) -28 Testprofile (UKK 2 km Walktest, Bruce, Stufentest, Naughton, Ellestad, Gardner, Conconi, Rampe, etc.) -8 frei definierbare Programme zu je 40 Programmschritten
PC Software (inkl.):	h/p/cosmos para control® für Anzeige & Fernsteuerung inklusive 1 x RS232 Schnittstellenkabel 5 m (16ft 4,85").
PC Software: (Aufpreis)	h/p/cosmos para graphics®, para analysis® & para motion®. (Aufpreis) PC Software für Steuerung, Aufzeichnung und Analyse.
Zubehör (inkl.):	Externer Not-Aus-Schalter, Zusatztastatur magnetisch, Gebrauchsanweisung, Servicebox, Spezialöl, 5 m (16 ft 4,85") PE Potential-Ausgleichs-Kabel
Farbe Rahmen:	reinweiss RAL 9010 (pulverbeschichtet)
Handläufe:	beidseitig Metallrohr-Handläufe Ø 40mm, gasdruck- federunterstützt, verstellbar in Höhe 70...115 cm und Breite 46...117 cm, Skalen, 2 Teleskopverlängerungen L: 55 cm 25mm Ø als Aufstiegs- / Auffahrhilfe
Stromanschluss:	230 Volt AC 1-/N/PE 50/60 Hz 16A Sicherung; eigener Stromkreis mit eigener Absicherung;
Gerätemasse:	L: 218 cm (7ft 1,83") B: 100 cm (3ft 3,37") H: 144 cm (4ft 8,69") max. B: 128 cm (4ft 2,39") incl. 2 Therapeutenstufen max. L: 338 cm (11ft 1,07") incl. optionaler Rollstuhlrampe
Nettogewicht:	Gerät ca. 346 kg (763 lbs)
Bruttogewicht:	Gerät ca. 460...510 kg (1014...1124lbs)

Optional gegen Aufpreis sind Sonderfarben, Spezialhandläufe, Sonderspannungen, andere Optionen sowie weiteres Zubehör erhältlich. Gewicht und Verpackungsspezifikationen können abweichen, abhängig von Optionen, Zubehör, Verpackung und Transportart. Irrtum und Änderungen vorbehalten. Leistungseinschränkungen: Bitte beachten Sie die Leistungseinschränkungen der 230 Volt 1-phasigen Spannungsversorgung. Die 230 Volt Spannung ist für normale Fitness- oder Therapieanwendungen ausreichend. Für spezielle Hochleistungsanwendungen (Schnelligkeitstraining, kontrollierte Aufsprünge, Sidesteps, schwere Anwender mit höherer Geschwindigkeit, extreme Steigungswinkel, etc.) werden Laufband Modelle mit 3-phasiger (Drehstrom) 3x400 Volt Netzversorgung (z. B. Modelle h/p/cosmos quasar med 3p, pulsar 3p, venus oder saturn) empfohlen.

Warnung! Installation, Inbetriebnahme, Einweisung, Wartung und Reparaturen nur durch h/p/cosmos geschultes und autorisiertes Personal. Für Laufbänder mit übergroßer Lauffläche (Breite > 65cm), für Kinder, Spezialanwendungen, wenn nicht genügend Sicherheitsabstand hinter dem Laufband eingehalten werden kann, für Probanden und/oder Patienten mit gesundheitlichen und/oder sonstigen Einschränkungen (z.B. Sehbehinderung, etc.), für Lauf mit hohen Geschwindigkeiten und/oder für alle Personen und/oder Anwendungen wo ein Sturz ein gefährliches und unverträgliches Verletzungsrisiko oder Lebensgefahr auslöst (z.B. bei frisch operierten Hüftgelenkpatienten, bei Sonden im Körper, etc.), ist eine Fallstoppsicherung (z.B. Sicherheitsbügel mit Brustgeschirr und Leine oder ein Gewichtsentlastungssystem) vorgeschrieben. Weitere Informationen siehe Gebrauchsanweisung. Freier Sicherheitsabstand hinter dem Laufband: min. L: 2 m (6ft 6,74") x Laufbandbreite. Kinder dürfen sich nur unter permanenter Aufsicht und durch ein Sturzschutzsystem gesichert auf dem Laufband aufhalten.



spezifikationen h/p/cosmos airwalk® se

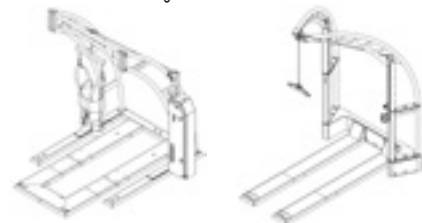
Entlastungsgerät:	airwalk® se
Hersteller:	h/p/cosmos sports & medical gmbh / Germany
Bestellnummer	cos30017-01
Anwendungen:	Körpergewichtsentlastungsgerät für statische und dynamische Körpergewichtsentlastung für Lokomotionstherapie, Rehabilitation, Koordinationstraining, Balancetraining und Geschwindigkeits training in Fitness und Leistungssport.
Patientengewicht:	maximale Gewichtslast am Entlastungssystem 135 kg (297 lbs)
Patientenwaage:	elektronische Anzeige mit einer Genauigkeit von ±2 kg. Aufgrund der Seilelastizität und der Reibung der Seilrollen (indirekte Messung über Umlenkrollen) hat das System eine relativ grosse Hysterese, deshalb ist das Gerät als Patientenwaage nur bedingt einsetzbar.
Gewichtsentlastung:	statisch: ca. 1...135 kg (stufenlos einstellbar) Anheben/Absenken des Patienten (z.B. Rollstuhltransfer) dynamisch: ca. 1...75 kg (stufenlos einstellbar) Geschwindigkeit des Patientenlifts ca. 30 – 50 mm/s
Patientengröße:	max. 200 cm (78,7") bei Standardausführung Gerätehöhe 267 cm (105,11") Ab einer Steigung von 10% kann es in Abhängigkeit vom verwendeten Laufbandmodell, der Größe des Athleten und Art der (sportlichen) Übung zu Einschränkungen kommen. Opt. höhere Quertraverse für Patienten bis 220 cm erhältlich Gerätehöhe bei hoher Quertraverse ca. 298 cm (117,32")
Arbeitsbereich:	vertikal ca. 18 cm für dynamische Gewichtsentlastung. Einschränkungen - siehe Probandengröße; Optional hohe Quertraverse für Probanden bis 220 cm erhältlich
Seil:	Polyester-Seil mit Ø 8 mm (mind. jährlich zu wechseln oder früher bei ersten Verschleissanzeichen)
Bedienung:	elektrische Handbedienung mit Magnethalterung (Kabellänge ca. 250 cm) mit 4 Tasten für: - Patientenlifter (Auf/Ab bzw. Anheben/Absenken des Patienten, Einstellen des dynamischen Arbeitsbereichs) - Gewichtsentlastung (Einstellen des Entlastungsgewichtes)
Sicherheitssystem	CE0123; Richtlinie 93/42/EWG; + RL 2007/47/EG; MPG; Maschinen-Richtlinie 2006/42/EG; DIN EN 60601-1; ISO EN 10535 (Patienten Lift) ; Potentialausgleichs-Stift; mechanischer Schnellspanner (zur Sicherheit im Falle eines Ausfalls der elektrischen Steuerung)
CE 0123	
Anzeige (Auflösung):	1 LCD Anzeige/Digital-Display für Entlastungsgewicht in kg 1 mechanische Anzeige für die Position im Arbeitsbereich 1 mechanische Anzeige für die voreingestellte Entlastung
Zubehör (kostenlos):	Bedienungshandbuch und Service-Manual, h/p/cosmos airwalk Anwenderhandbuch, 1 Entlastungsweste cos10096 (Grösse M, Taillenumfang 81...112 cm) weitere Westengrößen XS, S, L und XL gegen Aufpreis
kompatible Laufbänder:	- NICHT IM LIEFERUMFANG des h/p/cosmos airwalk® ENTHALTEN! - h/p/cosmos mercury®, h/p/cosmos locomotion®, h/p/cosmos quasar® Reihe, h/p/cosmos pulsar® Reihe in deren unterschiedlichen Ausführungen - h/p/cosmos venus® 200/75 bei ebenerdiger Grubeinbau - Fremdlaufbänder: Nur auf Anfrage nach Benennung des Modells und nur mit unserer schriftlichen Bestätigung!
Farbe Rahmen:	reinweiß RAL 9010 (pulverbeschichtet)
Stromanschluss:	230 Volt AC 1~/N/PE 50/60 Hz 10A Sicherung, eigene Leitung/Absicherung max. Stromaufnahme 3 A
Geräteabmessungen:	L: 223...263 cm abhängig vom Laufband L: 195 cm für Fremdlaufbänder (keine h/p/cosmos) B: 207 cm H: 267 cm bei Quertraverse normal (Proband bis zu 200 cm) H: 296 cm bei Quertraverse hoch (Proband bis zu 220 cm)
Nettogewicht:	ca. 390 kg ohne Laufband
Bruttogewicht:	ca. 510...580 kg ohne Laufband

spezifikationen h/p/cosmos airwalk® ap

Entlastungsgerät:	airwalk® ap
Hersteller:	h/p/cosmos sports & medical gmbh / Germany
Bestellnummer	cos30028
Anwendungen:	Gewichtsentlastung (während Laufbandtherapie / -training) Sturzicherung (während Laufbandtherapie / -training) gewichtsentlastetes und/oder gesichertes Gleichgewichtstraining; gewichtsentlastete und/oder gesicherte Gehübungen; Geschwindigkeitstraining in Fitness und Leistungssport.
Steuerung:	Pneumatikventil mit Drehknopf
max. Körpergewicht:	250 kg (551 lbs)
max. Körpergröße:	200 cm (6,5 ft.) (Standard) 225 cm (7,4 ft.) (optional gegen Aufpreis) mögliche Einschränkungen bei Steigung >10%
Gewichtsentlastung:	dynamisch und stufenlos einstellbar ca. 0,5 ... 80 kg (176 lbs) (Standard) ca. 0,5 ... 120 kg (274 lbs) (optional gegen Aufpreis) vertikale Amplitude ca. 70 cm (2,3 ft.) max. Rotation 1 x 360°
Sicherheit:	CE; Medizinprodukte Richtlinie 93/42/EWG + 2007/47/EG; MPG; Maschinen Richtlinie 2006/42/EG; ISO 20957-1; EN 14971; ISO 9001; EN ISO 13485
Klassifizierung:	Medizinprodukt Risikoklasse I gemäß RL 93/42/EWG, aktives therapeutisches Medizinprodukt
Verwendungsklasse:	S, I gemäß ISO 20957-1
Umgebungsbedingungen:	Temperatur: +10... +40 °C Luftfeuchtigkeit: 30...70 % Luftdruck: 700... 1060 hPa
Anzeige:	Analogmanometer am Gerät (Standard) portabel mit 1,5 m (4,9 ft.) Kabel und Magnethalterung (optional gegen Aufpreis)
Auflösung:	ca. 2,5 kg (5 lbs)
Zubehör (inkl.):	Gebrauchsanweisung, 1 Entlastungsweste cos10096-01 (Größe M, Taillenumfang 81...112 cm (2,7 ... 3,7 ft.)) weitere Westen Größen XS ... XL gegen Aufpreis
Kompatibilität:	h/p/cosmos Laufbänder pluto, mercury, locomotion, quasar, pulsar externe Geräte: nur falls schriftliche Bestätigung vom h/p/cosmos Werk erteilt wurde! Laufband ist nicht im Lieferumfang enthalten!
Farbe Rahmen:	reinweiß RAL 9010 (pulverbeschichtet)
Druckluftversorgung:	Kupplung nach ISO 4414
Gerätemaße:	L: 236 ... 276 cm (7,7 ... 9,1 ft.) (entsprechend Laufband) B: 177 cm (5,8 ft.) H: 273 cm (9,0 ft.) (Standard) Individuelle Höhe (z.B. 248 cm oder 298 cm) optional gegen Aufpreis
Nettogewicht:	ca. 310 kg (683 lbs)
Bruttogewicht:	abhängig von Verpackung (siehe separate Position)

Optional gegen Aufpreis erhältlich: Kompressor (cos10094) Alternative: Anschluss an ein vorhandene Druckluftsystem mit 8 ... 10 bar Weiterhin optional gegen Aufpreis sind Not-Stopp Funktion für Laufgurt eines h/p/cosmos Laufbandes, Luftfedermodus, portable Bedieneinheit mit Magnethalterung, robowalk expander, Sonderfarben, max. Gewichtsentlastung 160 / 240 kg (353 / 529 lbs), andere Optionen sowie weiteres Zubehör erhältlich. Gewicht und Verpackungsspezifikationen können abweichen, abhängig von Optionen, Zubehör, Verpackung und Transportart.

Warning! Installation, Inbetriebnahme, Einweisung, Wartung und Reparaturen nur durch h/p/cosmos geschultes und autorisiertes Personal. Das Entlastungsseil (cos102317) ist mindestens einmal monatlich einer Sichtprüfung auf Abnutzung oder Beschädigung zu unterziehen. Ein mindestens jährlicher Wechsel des Seiles (oder früher bei intensiver Benutzung und/oder erkennbarer Abnutzung und/oder Beschädigung) ist vorgeschrieben! Weitere Informationen siehe Gebrauchsanweisung.



spezifikationen: laufband pluto® med

Laufband-Ergometer:	pluto® med
Hersteller:	h/p/cosmos sports & medical gmbh / Germany
Bestellnummer:	cos30026va02
Anwendungen:	Ausdauertraining Gehen und Laufen, Belastungsgerät für Leistungstests, Ganganalyse & Gangtraining
Steuerung:	über UserTerminal MCU5 mit Tastatur und Display, integrierte Schnittstelle oder optionale Fernbedienung
Lauffläche:	L: 150 cm (4 ft 11,06") B: 50 cm (1 ft 7,69") Sonderabmessungen optional gegen Aufpreis Aufstiegshöhe ca. 23 cm (9,06") - Laufgurt mit rutschhemmender Oberfläche - max. Gewichtslast: 200 kg (440 lbs)
Geschwindigkeit:	0,5 ... 18,0 km/h (0,1 ... 5,0 m/s) (0,3 ... 11,2 mph)
Beschleunigung:	7 Beschleunigungs- / Verzögerungsstufen zwischen 131 s und 3 s von 0 auf max. bzw. von max. auf 0 entspricht 0,038 ... 1,66 m/s ² programmierbar über para control PC Software
Steigung:	0 ... 20 % (0 ... 11,31°) motorbetriebene Verstellung
Antriebsmotor:	2,2 kW (3 PS) Drehstrom 3-Phasen AC Motor, wartungsfrei und bürstenlos Für Hochleistungsanwendungen werden Modelle mit 3-phasiger (Drehstrom) 3 x 400 Volt Netzversorgung und Lauffläche mind. 190/65 cm empfohlen.
Kraftübertragung:	Frequenzumrichter, Keilrippenriemen, sehr leise & laufruhig
Sicherheit:	CE0123; Medizinprodukte Richtlinie 93/42/EWG + 2007/47/EG; MPG; Maschinen Richtlinie 2006/42/EG; IEC EN 60601-1; IEC EN 60601-1-2 (EMV geprüft); EN 60601-1-6; EN 62304; EN 62353; ISO 20957-1; EN 957-6; EN 14971; ISO 9001; EN ISO 13485; Not-Aus-Drucktaster mit Pilzknopf (Antrieb stromlos); Not-Aus-Einrichtung Sicherheitsabschaltung über Zugschnur mit Clip; Potential-Ausgleichs-Bolzen; Netzpotential-Isolations-Transformator
CE 0123	
Schutzklasse / -art:	Klasse I (⏚) / Typ B (⚡) / IP 20
Klassifizierung:	Medizinprodukt Risikoklasse IIb gemäß RL 93/42/EWG, aktives therapeutisches Medizinprodukt aktives diagnostisches Medizinprodukt
Verwendungsklasse:	S, I gemäß ISO 20957-1
Genauigkeitsklasse:	A (hohe Genauigkeit) gemäß EN 957-6
Erdableitstrom:	< 0,2 mA
Umgebungsbedingungen:	Temperatur: + 10 ... + 40 °C (-30 ... +50 auf Anfrage) Luftfeuchtigkeit: 30 ... 70 % (bis zu 100% auf Anfrage) Luftdruck: 700 ... 1060 hPa 2.000 m (-6.561 ft) max. Höhe ohne Druckausgleich
Anzeige (Auflösung):	6 LCD Displays, 4 LEDs für Betriebsmodi, 20 LEDs für Anzeige Einheit, Profil-Nr., Schritt, etc. Geschw. (0,1 km/h o. m/s o. m/min o. mph), Zeit (00:00) Zeit in: Std., Min. & Sek., Steigung (0,1 % o. Grad) Distanz (1 m ... 999,9 km o. miles), METS (1 MET), Programmschritt/Nr., Energie (1 kJ/kcal), Fitnessindex (1) Leistung (1 Watt), Herzfrequenz (Puls) (1/min) als Option
Herzfrequenz:	optional, drahtlos mit Brustgurt
digitale Schnittstelle:	1 x RS 232 com1 mit 9600 bps: inkl. PC-Protokoll, h/p/cosmos coscom® & Druckerprotokoll seriell. optional gegen Aufpreis: USB Konverter-RS232-Konverter; com2; com3 mit 115.200 bps; com4.
Programme:	42 Programme / Profile 6 Trainingsprofile (skalierbar, mehr als 100 Variationen) 28 Testprofile (UKK 2 km Walktest wenn Option POLAR bestellt, Bruce, Stufentest, Naughton, Ellestad, Gardner, Conconi, Rampe, etc.) 8 frei definierbare Programme zu je 40 Programmschritten
PC Software (inkl.):	para control® für Anzeige & Fernsteuerung inklusive 1 x RS232 Schnittstellenkabel 5 m (16ft 4,85").
PC Software (Aufpreis):	h/p/cosmos para graphics®, para analysis® & para motion®. PC Software für Steuerung, Aufzeichnung und Analyse.
Zubehör (inkl.):	Gebrauchsanweisung, 125 ml Gleitmittelzusatz, Inbusschlüssel
Farbe Rahmen:	reinweiss RAL 9010 (pulverbeschichtet)

Handläufe:	beidseitig Metallrohr-Handläufe 60mm; Länge: 620 mm; Vierkant- Querrohr zwischen den Handläufsäulen; UserTerminal zwischen den Handläufsäulen. seitliche Handläufe sind leicht abnehmbar und austauschbar gegen Kinderhandläufe. Optional erhältlich: Querbügel vorne, 30 mm.
Stromanschluss:	230 Volt AC 1~/N/PE 50/60 Hz 16A Sicherung; eigener Stromkreis mit eigener Absicherung;
Gerätegröße:	L: 210 cm (6ft 10,68") B: 85 cm (2ft 8,28") H: 119 cm (46,85")
Nettogewicht:	Gerät ca. 230 kg (500 lbs)
Verpackungsgröße:	L: 230 (90,55") cm B: 110 (43,31") m H: 98 cm (38,58")
Bruttogewicht:	Gerät ca. 275 ... 300 kg (606 ... 661 lbs)
Sachmangelhaftung:	12 Monate

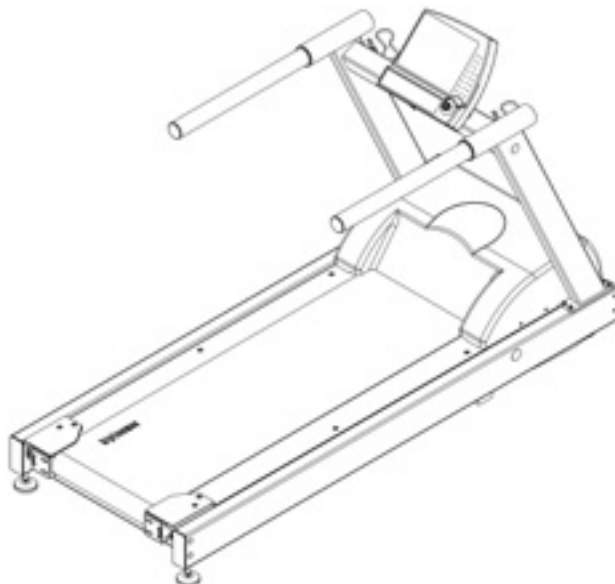
Das Laufband pluto ist sowohl als Sportprodukt als auch als Medizinprodukt sowie mit und ohne UserTerminal erhältlich. Unterschiede beim pluto Sportlaufband sind: Sicherheit und Klassifikation: CE, kein Medizinprodukt, keine medizinischen Normen und Spezifikationen.

Optional gegen Aufpreis sind Sonderfarben, Spezialhandläufe, Sonderspannungen, andere Optionen sowie weiteres Zubehör erhältlich. Gewicht und Verpackungsspezifikationen können abweichen, abhängig von Optionen, Zubehör, Verpackung und Transportart. Irrtum und Änderungen vorbehalten. Leistungseinschränkungen: Bitte beachten Sie die Leistungseinschränkungen der 230 Volt 1-phasigen Spannungsversorgung. Die 230 Volt Spannung ist für normale Fitness- oder Therapieanwendungen ausreichend. Für spezielle Hochleistungsanwendungen (Schnelligkeitstraining, kontrollierte Aufsprünge, Sidesteps, schwere Anwender mit höherer Geschwindigkeit, extreme Steigungswinkel, etc.) werden Laufband Modelle mit 3-phasiger (Drehstrom) 3x400 Volt Netzversorgung (z. B. Modelle h/p/cosmos quasar med 3p, pulsar 3p, venus oder saturn) empfohlen.


Warnung! Installation, Inbetriebnahme, Einweisung, Wartung und Reparaturen nur durch h/p/cosmos geschultes und autorisiertes Personal. Für Laufbänder mit übergroßer Lauffläche (Breite > 65cm), für Kinder, Spezialanwendungen, wenn nicht genügend Sicherheitsabstand hinter dem Laufband eingehalten werden kann, für Probanden und/oder Patienten mit gesundheitlichen und/oder sonstigen Einschränkungen (z.B. Sehbehinderung, etc.), für Lauf mit hohen Geschwindigkeiten und/oder für alle Personen und/oder Anwendungen wo ein Sturz ein gefährliches und unvermeidbares Verletzungsrisiko oder Lebensgefahr auslöst (z.B. bei frisch operierten Hüftgelenkpatienten, bei Sonden im Körper, etc.), ist eine Fallstoppsicherung (z.B. Sicherheitsbügel mit Brustgeschirr und Leine oder ein Gewichtsentlastungssystem) vorgeschrieben. Weitere Informationen siehe Gebrauchsanweisung. Freier Sicherheitsabstand hinter dem Laufband: min. L: 2 m (6ft 6,74") x Laufbandbreite. Kinder dürfen sich nur unter permanenter Aufsicht und durch ein Sturz sicherungssystem gesichert auf dem Laufband aufhalten.

Die Laufband-Ergometer sind sowohl als Sportprodukte als auch als Medizinprodukte sowie mit und ohne UserTerminal erhältlich. Unterschiede bei Sportlaufbändern sind: Sicherheit und Klassifikationen: CE Kennzeichnung, Sicherheitssysteme, Standards und Normen, keine Medizinprodukte, keine Klassifizierungen als Medizinprodukte.


Fragen Sie bei service@h-p-cosmos.com nach detaillierten Spezifikationen über alle h/p/cosmos Laufbandmodelle.



spezifikationen: laufband pluto®

Laufband-Ergometer:	pluto®
Hersteller:	h/p/cosmos sports & medical gmbh / Germany
Bestellnummer:	cos30026va01
Anwendungen:	Sport und Fitness Ausdauertraining, Gehen und Laufen
Steuerung:	über UserTerminal MCU5 mit Tastatur und Display, integrierte Schnittstelle oder optionale Fernbedienung
Lauffläche:	L: 150 cm (4 ft 11,06") B: 50 cm (1 ft 7,69") Sonderabmessungen optional gegen Aufpreis Aufstiegshöhe ca. 23 cm (9,06") - Laufgurt mit rutschhemmender Oberfläche - max. Probandengewicht 200 kg (440 lbs)
Geschwindigkeit:	0,5 ... 18,0 km/h (0,1 ... 5,0 m/s) (0,3 ... 11,2 mph)
Beschleunigung:	7 Beschleunigungs- / Verzögerungsstufen zwischen 131 s und 3 s von 0 auf max. bzw. von max. auf 0 entspricht 0,038 ... 1,66 m/s², programmierbar über para control PC Software
Steigung:	0 ... 20 % (0 ... 11,31°) motorbetriebene Verstellung
Antriebsmotor:	2,2 kW (3 PS) Drehstrom 3-Phasen AC Motor, wartungsfrei und bürstenlos.
Kraftübertragung:	Frequenzrichter, Keilrippenriemen, sehr leise & laufruhig
Sicherheit:	CE; Maschinen Richtlinie 2006/42/EG; EN 62366; EN 62304; EN 62353; ISO 20957-1; EN 957-6; EN 14971; ISO 9001; EN ISO 13485; Not-Aus-Drucktaster mit Pilzknopf (Antrieb stromlos); Not-Aus-Einrichtung Sicherheitsabschaltung über Zugschnur mit Clip;
Schutzklasse / - art:	Klasse I  / IP 20
Klassifizierung:	Sport und Fitness Gerät; nicht für medizinische, nicht für therapeutische Anwendungen
Verwendungsklasse:	S, I gemäß ISO 20957-1
Genauigkeitsklasse:	A (hohe Genauigkeit) gemäß EN 957-6
Erdableitstrom:	< 1,5 mA
Umgebungsbedingungen:	Temperatur: + 10 ... + 40 °C (-30 ... +50 auf Anfrage) Luftfeuchtigkeit: 30 ... 70 % (bis zu 100% auf Anfrage) Luftdruck: 700 ... 1060 hPa 2.000 m (~6.561 ft) max. Höhe ohne Druckausgleich
Anzeige (Auflösung):	6 LCD Displays, 4 LEDs für Betriebsmodi, 20 LEDs für Anzeige Einheit, Profil-Nr., Schritt, etc., Geschw. (0,1 km/h o. m/s o. m/min o. mph), Zeit (00:00), Zeit in: Std., Min. & Sek., Steigung (0,1 % o. Grad), Distanz (1 m ... 999,9 km o. miles), METS (1 MET), Programmschritt/ Nr., Energie (1 kJ/kcal), Fitnessindex (1), Leistung (1 Watt), Herzfrequenz (Puls) (1/min) als Option
Herzfrequenz:	optional, drahtlos mit Brustgurt
digitale Schnittstelle:	1 x RS 232 com1 mit 9600 bps: inkl. PC-Protokoll, h/p/cosmos coscom® & Druckerprotokoll seriell. optional gegen Aufpreis: USB Konverter-RS232-Konverter; com2; com3 mit 115.200 bps; com4.
Programme:	42 Programme / Profile 6 Trainingsprofile (skalierbar, mehr als 100 Variationen) 28 Testprofile (UKK 2 km Walktest wenn Option POLAR bestellt, Bruce, Stufentest, Naughton, Ellestad, Gardner, Conconi, Rampe, etc.) 8 frei definierbare Programme zu je 40 Programmschritten
PC Software (inkl.):	para control® für Anzeige & Fernsteuerung inklusive 1 x RS232 Schnittstellenkabel 5 m (16ft 4,85").
PC Software (Aufpreis):	h/p/cosmos para graphics®, para analysis® & para motion®. PC Software für Steuerung, Aufzeichnung und Analyse.
Zubehör (inkl.):	Gebrauchsanweisung, 125 ml Gleitmittelzusatz, Inbusschlüssel
Farbe Rahmen:	reinweiss RAL 9010 (pulverbeschichtet)
Handläufe:	beidseitig Metallrohr-Handläufe \varnothing 60mm; Länge: 620 mm; Vierkant-Querrohr zwischen den Handlaufsäulen; UserTerminal zwischen den Handlaufsäulen. seitliche Handläufe sind leicht abnehmbar und austauschbar gegen Kinderhandläufe. Optional erhältlich: Querbügel vorne, \varnothing 30 mm.
Stromanschluss:	230 Volt AC 1~/N/PE 50/60 Hz 16A Sicherung; eigener Stromkreis mit eigener Absicherung;
Gerätemaße:	L: 210 cm (6ft 10,68") B: 85 cm (2ft 8,28") H: 119 cm (46,85")
Nettogewicht:	Gerät ca. 230 kg (500 lbs)
Verpackungsmaße:	L: 230 (90,55") cm B: 110 (43,31") m H: 98 cm (38,58")
Bruttogewicht:	Gerät ca. 275 ... 300 kg (606 ... 661 lbs)
Sachmangelhaftung:	12 Monate

spezifikationen: laufband quasar®

Laufband-Ergometer:	quasar®
Hersteller:	h/p/cosmos sports & medical gmbh / Germany
Bestellnummer:	cos30003va16
Anwendungen:	Sport und Fitness Ausdauertraining, Gehen und Laufen
Steuerung:	über UserTerminal MCU5 mit Tastatur und Display, integrierte Schnittstelle oder optionale Fernbedienung
Lauffläche:	L: 170 cm (5ft 6,9") B: 65 cm (2ft 1,6"), Sonderabmessungen optional gegen Aufpreis, Aufstiegshöhe 23 cm (9,06") - gedämpfte Lauffläche für gelenkschonenden Lauf - Laufgurt mit rutschhemmender Oberfläche - verstärkter Laufgurt mit 5 mm Gurtstärke und Noppenprofil - max. Probandengewicht: 200 kg (440 lbs); option. gegen Aufpreis: 300 kg (660 lbs)
Geschwindigkeit:	0...25,0 km/h (0...6,9 m/s) (0...15,5 mph) Sondergeschwindigkeiten optional gegen Aufpreis: 0...45 km/h (0...27,8 mph) u.a.
Beschleunigung:	7 Beschleunigungs- / Verzögerungsstufen zwischen 131s und 3s von 0 auf max. bzw. von max. auf 0, entspricht 0,053... 2,31 m/s², programmierbar über para control PC Software
Steigung:	0...28 % (0...15,6°) motorbetriebene Verstellung (bis zu -28 %...+28 % durch optionale Laufrichtungsumkehr)
Laufrichtung	Laufrichtungsumkehr optional gegen Aufpreis, ohne Sturzschutzsystem ist bei Laufrichtungsumkehr die zugelassene Höchstgeschwindigkeit 5 km/h (3,1 mph)
Antriebsmotor:	23,3 kW (4,5 PS) Drehstrom 3-Phasen AC Motor, wartungsfrei, bürstenlos;
Kraftübertragung:	Frequenzrichter, Keilrippenriemen, sehr leise & laufruhig
Sicherheit:	E; Maschinen Richtlinie 2006/42/EG; EN 62366; EN 62304; EN 62353; ISO 20957-1; EN 957-6; EN 14971; ISO 9001; EN ISO 13485; Not-Aus-Drucktaster mit Pilzknopf (Antrieb stromlos); Not-Aus-Einrichtung Sicherheitsabschaltung über Zugschnur mit Clip;
Schutzklasse / - art:	Klasse I  / IP 20
Klassifizierung:	Sport und Fitness Gerät; nicht für medizinische, nicht für therapeutische Anwendungen
Verwendungsklasse:	S, I gemäß ISO 20957-1
Genauigkeitsklasse:	A (hohe Genauigkeit) gemäß EN 957-6
Erdableitstrom:	< 1,0 mA
Umgebungsbedingungen:	Temperatur: + 10 ... + 40 °C (-30 ... +50 auf Anfrage), Luftfeuchtigkeit: 30 ... 70 % (bis zu 100% auf Anfrage), Luftdruck: 700 ... 1060 hPa 2.000 m (~6.561 ft) max. Höhe ohne Druckausgleich
Anzeige (Auflösung):	6 LCD Displays, 4 LEDs für Betriebsmodi, 20 LEDs für Anzeige Einheit, Profil-Nr., Schritt, etc., Geschw. (0,1 km/h o. m/s o. m/min o. mph), Zeit (00:00), Zeit in: Std., Min. & Sek., Steigung (0,1 % o. Grad), Distanz (1 m ... 999,9 km o. miles), METS (1 MET), Programmschritt/ Nr., Energie (1 kJ/kcal), Fitnessindex (1), Leistung (1 Watt), Herzfrequenz (Puls) (1/min) als Option
Herzfrequenz:	POLAR drahtloser Sender, 1-Kanal-Empfänger, automatische Belastungsregelung für Geschwindigkeit & Steigung nach programmierter Herzfrequenz („Cardio Modus“)
digitale Schnittstelle:	1 x RS 232 com1 mit 9600 bps: inkl. PC-Protokoll, h/p/cosmos coscom® & Druckerprotokoll seriell. optional gegen Aufpreis: USB Konverter-RS232-Konverter; com2; com3 mit 115.200 bps; com4.
Programme:	42 Programme / Profile 6 Trainingsprofile (skalierbar, mehr als 100 Variationen) 28 Testprofile (UKK 2 km Walktest wenn Option POLAR bestellt, Bruce, Stufentest, Naughton, Ellestad, Gardner, Conconi, Rampe, etc.) 8 frei definierbare Programme zu je 40 Programmschritten
PC Software (inkl.):	para control® für Anzeige & Fernsteuerung inklusive 1 x RS232 Schnittstellenkabel 5 m (16ft 4,85").
PC Software (Aufpreis):	h/p/cosmos para graphics®, para analysis® & para motion®. PC Software für Steuerung, Aufzeichnung und Analyse.
Zubehör (inkl.):	Gebrauchsanweisung, Trinkflaschenhalter mit 2 h/p/cosmos 0,5 l Trinkflaschen, Servicebox, Spezialöl
Farbe Rahmen:	reinweiss RAL 9010 (pulverbeschichtet)
Handläufe:	beidseitig Metallrohr-Handläufe \varnothing 60mm; optional gegen Aufpreis andere Handlaufformen
Stromanschluss:	230 Volt AC 1~/N/PE 50/60 Hz 16A Sicherung; eig. Stromkreis mit eigener Absicherung;
Gerätemaße:	L: 210 cm (6ft 10,68") B: 85 cm (2ft 8,28") H: 119 cm (46,85")
Nettogewicht:	Gerät ca. 230 kg (500 lbs)
Verpackungsmaße:	L: 230 (90,55") cm B: 110 (43,31") m H: 98 cm (38,58")
Bruttogewicht:	Gerät ca. 275 ... 300 kg (606 ... 661 lbs)

h/p/cosmos® ist ihr spezialist!

h/p/cosmos® ist auch für schwierige Installationen, wie z.B. Kraneinbringungen oder Anlieferungen von zerlegten Geräten in Teilen durch enge Treppenhäuser spezialisiert.

Darüber hinaus können auch Grubeneinbauten sowie Bühnen um das Laufband auf Anfrage geliefert werden. Das h/p/cosmos Service-Team und unsere geschulten und autorisierten Partner betreuen unsere Kunden auch bei präventiver Wartung, Service- und Reparaturarbeiten. Durch unsere mehr als 27-jährige Erfahrung garantieren wir erstklassigen Service. Dies ist besonders wertvoll, da die meisten h/p/cosmos Laufband-Ergometer eine Lebensdauer von bis zu 20 Jahren erreichen.



h/p/cosmos saturn® 300/125r Grubeneinbau am Hong Kong Sports Institute



Kraneinbringung eines h/p/cosmos saturn®



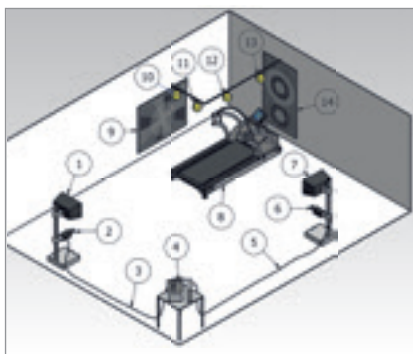
saturn® 300/100r in der TU München

Wir unterstützen unsere Kunden auch den Anforderungen hinsichtlich Sicherheit, Genauigkeit, Zuverlässigkeit und Haltbarkeit der Systeme im Betrieb zu entsprechen.

Bereits vor der Kaufentscheidung steht Ihnen unser geschultes Personal zur Verfügung um das System so zu konfigurieren, damit Sie die bestmöglichen Ergebnisse Ihres definierten Zieles erreichen können. Unser Team besteht aus Experten, die teilweise seit 10 bis 15 Jahren (einige sogar länger) bei h/p/cosmos beschäftigt sind und Ihnen kompetent Fragen zu Installation, rechtlichen Anforderungen, Kompatibilität der Schnittstellen, etc. beantworten sowie weitere wichtige Informationen vermitteln können.



Kardiologie Zentrum in einem Krankenhaus



Musterzeichnung eines Ganganalyse Labors



Speziallaufband für Klimakammer-Installation mit Fernsteuerung

Die Dokumentation der Installation und Inbetriebnahme ist klar anhand einer Checkliste mit Bildern strukturiert. Damit haben Sie die Möglichkeit auch zu einem späteren Zeitpunkt neue Mitarbeiter in Ihrer Einrichtung anhand des Protokolls einzuweisen und stellen somit eine gleichbleibend professionelle Arbeit mit dem System sicher.



Einweisung von [cos16227-03]



Das h/p/cosmos Technik-Team



Sicherheits- Testgerät für STK und Präventivwartung

laufen sie der zeit voraus!®

Seit der Gründung im Jahr 1988 in Nussdorf-Traunstein (Süddeutschland) steht h/p/cosmos® für überzeugende Technologie, Design und Sicherheit beim Bau von Laufband-Systemen, Leiter-Ergometern, Sprint Trainern (Sprint-Ergometer), Athletik-Trainingssystemen, Diagnostik-Systemen und Rehabilitations-Geräten. In dieser Zeit hat sich h/p/cosmos zum Spezialisten für Laufband-Systeme und Ausstattung für Sport, Medizin und Wissenschaft entwickelt. Die Funktionen, die Präzision und die Sicherheit der Systeme überzeugen weltweit Sportler und Trainer, Patienten und Mediziner gleichermaßen.

zufriedenheit ist uns nicht genug - wir wollen die begeisterung unserer kunden

Alle h/p/cosmos Laufband Ergometer sind serienmässig mit einer Schnittstelle und der Software h/p/cosmos para control® zur Fernsteuerung und Überwachung ausgestattet.

h/p/cosmos® setzt Massstäbe in punkto Zuverlässigkeit und Lebensdauer.

sachmangelhaftung* der h/p/cosmos laufbänder

- 20 Jahre auf Antriebsmotor und Rahmenbruch
- 3 Jahre auf alle Teile
- Modellreihe pluto: 1 Jahr

Drahtlose Herzfrequenzmessung mit Cardio-Steuerung im Laufband, wartungsfreie und leistungsstarke Antriebssysteme mit 3-Phasen Drehstrommotoren und Drehrichtungsumkehr für Bergablauf, Sicherheitsbügel mit Fallstopp sowie die patentierten Armstützen mit eingearbeiteter Ableseskala sowie Zusatztastatur sind nur einige Beispiele, bei denen h/p/cosmos® Pionierarbeit geleistet hat und weiterhin leistet. Der Nutzen für den Anwender steht dabei immer im Vordergrund.

Ein Meilenstein für intelligente Lösungen wurde von h/p/cosmos® im August 1992 gelegt. Mit dem h/p/cosmos coscom® Schnittstellenprotokoll wurde eine Plattform geschaffen, auf die heute auch viele andere Hersteller aufbauen. Seither kommunizieren alle h/p/cosmos® Laufband-Ergometer und viele andere Geräte mit Druckern und PC-Programmen sowie EKG-, EMG, Ganganalyse- und Ergospirometrie-Systemen. Das h/p/cosmos coscom® Protokoll und die coscom.dll sind heute frei verfügbar im Internet unter www.coscom.org

Einer der Schlüssel zum Erfolg liegt in der Spezialisierung. Durch die Konzentration auf die unterschiedlichsten Anwendungsmöglichkeiten von Laufband-Ergometern setzt h/p/cosmos® Standards in den Bereichen Innovation, Technologie, Sicherheit und Support.

Als Laufbandspezialist sind wir in der Lage schnell und flexibel auf die Wünsche unserer Kunden zu reagieren. Innovative Ideen werden in kürzester Zeit umgesetzt und als intelligente Lösung realisiert.

* Details zur Sachmangelhaftung siehe Seite 151.

Individuell konstruierte Laufband-Ergometer mit Überlänge und Überbreite oder sehr hohen Geschwindigkeitsbereichen bis zu 80 km/h (für Rad-Anwendungen) sind heute weltweit im Einsatz.

Bei Speziallösungen für Rollstuhlfahrer, Skilangläufer oder Radfahrer können wir mittlerweile auf jahrelange Erfahrung zurückgreifen. Um einzigartige Laufband-Ergometer herzustellen ist höchster technologischer Anspruch und die Einhaltung strengster Sicherheitsrichtlinien eine Selbstverständlichkeit. Unser nach den Normen ISO 9001 und EN 13485 zertifiziertes QM-System überwacht bereits die Entwicklungsphase jedes neuen Produktes und reicht bis hin zur Überwachung nach dem Inverkehrbringen (PMS), der klinischen



Vertriebs- und Service Gebäude



Produktionsgebäude

Bewertung von Medizinprodukten und klinischen Follow-up (PMCF) welches für viele Medizinprodukte rechtlich/regulatorisch erforderlich ist.

Die akribisch genaue Dokumentation aller Produktionsschritte jedes Laufband-Systems und anderer h/p/cosmos® Systeme reicht bis zum Service beim Kunden vor Ort. Alle Geräte Daten (gesamte Historie) der Laufbänder werden archiviert und sind für mindestens 20 Jahre für den Kunden und Service Partner zugänglich.

Die enge Zusammenarbeit unserer Spezialisten aus den Abteilungen Forschung & Entwicklung, Produktion, Vertrieb und Service ermöglichen die Präzision und Perfektion, die wir uns zum Ziel gesetzt haben. Ein kontinuierlicher Informationsaustausch mit unseren Kunden bildet die Grundlage unsere hochgesteckten Ziele zu erreichen und aufrecht zu erhalten.

h/p/cosmos® ist seit dem Jahr 1998 nach ISO 9001 zertifiziert, gefolgt von der EN 13485 Zertifizierung.

Weitere Informationen finden Sie im Internet unter: www.h-p-cosmos.com



wie findet man das richtige Laufband aus über 100 möglichen Modellvarianten?

Kann man als sportwissenschaftliche und medizinische Einrichtung sowie Rehabilitationszentrum normale Fitness-Laufbänder für Leistungstests und -training sowie für andere therapeutische, medizinische oder wissenschaftliche Anwendungen einsetzen?

die Anschaffung eines Laufbands kann vergleichbar mit dem Kauf eines Fahrzeugs sein

An Fahrzeuge werden die unterschiedlichsten Anforderungen gestellt. Deshalb gibt es auch diese enorme Vielzahl an Fahrzeugtypen (Fahrrad, Motorrad, Kleinwagen, Limousine, Minibus, Bus, F1-Rennwagen, LKW, Zug, Flugzeug, Raumschiff, etc.). Um das richtige Fahrzeug für die geplante Anwendung zu finden ist eine perfekte Abstimmung zwischen den vorhandenen Bedürfnissen und den zur Verfügung stehenden Fahrzeugtypen notwendig. Für Fahrzeuge gibt es eine grosse Bandbreite verschiedenster Spezifikationen und unterschiedlichsten Preisniveaus. Es ist völlig unmöglich mit einem Fahrzeug den Anforderungen aller Anwendungen gerecht zu werden.

das gleiche gilt für Laufbänder!

Deshalb können Sie bei h/p/cosmos® aus einer Bandbreite von mehr als 100 verschiedenen Laufbandmodellen mit unterschiedlich grossen Laufflächen (von 150/50 cm bis 450/300 cm), verschiedenen Spezifikationen (Geschwindigkeitsbereiche zwischen 0 ... 80 km/h, Steigungswinkeln von -35 ... +35 %), aus zusätzlichen Optionen und Zubehör, sowie natürlich unterschiedlichen Preiskategorien wählen.

Dabei bieten wir Laufbandmodelle für den ganz normalen Fitnessbereich aber auch für die Anwendungen Athletik-Training, Biomechanik, Medizin und Wissenschaft an. Selbst Spezialgeräte für Klimakammern für Luftfeuchtigkeit von bis zu 100% sind in unserem Sortiment.

wie entscheidet sich ein Anwender für das richtige Laufband?

Definieren Sie genau das Ergebnis Ihrer Anwendung und wir finden das richtige System dafür. Das entspricht unserer Philosophie, Image und vor allem unsere Position im Markt (für den privaten Heimgebrauch, professionelle, institutionelle, industrielle Forschung, Medizin und Rehabilitation, etc.) Beispiel: Privatanwender, Fitness-Studios, medizinische Einrichtungen und Athletik-Trainingszentren verfolgen sehr unterschiedliche Ziele und brauchen daher auch sehr unterschiedliche Geräte. Aus diesem Grund haben viele professionelle und institutionelle Einrichtungen nach langen Evaluierungsprozessen sich u.a. für folgende Systeme entschieden:

- das h/p/cosmos saturn® 300/100r mit Sicherheitsbügel, Rollstuhl-Stabilisator und 60 km/h Geschwindigkeit für Athletik-Training und Sportphysiologisches Training für Läufer – auch für Rad- oder Rollstuhlanwendungen geeignet.
- das h/p/cosmos pulsar® 3p mit Sicherheitsbügel und bergab Option, 45 km/h Geschwindigkeit – auch für Athletik-Training und sportphysiologisches Training sowie Speedtraining, Leistungsdiagnostik-Tests und funktionelles Training geeignet.
- das h/p/cosmos locomotion® System mit dem Gewichtsentlastungs-System h/p/cosmos airwalk® se 135 für manuelle Lokomotionstherapie in der Neurologie und Rehabilitation.
- das h/p/cosmos mercury med mit Armstützen und Zusatzastatur ist ein sehr häufig eingesetztes System in deutschen Reha-Zentren.

die Liste kann beliebig fortgesetzt werden

Mit diesem Auswahl-Procedere stellen Sie sicher, dass Ihre geforderten Anforderungen für fast alle Anwendungen und Situationen erfüllt werden um Ihr definiertes Ziel zu erreichen.

Auf Optionen und Zubehör zu verzichten kann sich sehr kritisch auswirken. Es ist nicht möglich einen Athleten an seine maximale Leistungsgrenze zu bringen, ohne ihm den Komfort der Sicherheit durch eine Sturzsicherung zu garantieren. Ebenso würden Formel 1 Piloten oder Astronauten mit ihrem Raumschiff nicht starten ohne einen Helm aufzusetzen. Sie müssen sich darauf verlassen können, dass ein hoher Sicherheitsaufwand betrieben wurde - nur so können sie sich ohne Angst 100 % auf ihre Leistung konzentrieren.

Die richtige Ausrüstung kann nur mit ausreichender Zeitinvestition und dem Vergleich aller Methoden und zur Verfügung stehenden Technologien gefunden werden.

Dabei kann es riskant sein, empfohlene Konfigurationen aufgrund eines begrenzten Budgets zu reduzieren. Natürlich sind Budgets nie ohne Limitierung. Aber dies ist nicht nur eine Frage der Sicherheit oder Qualität!

Es besteht die Gefahr, dass bei der Wahl einer reduzierten Ausstattung oder eines alternativen Gerätemodells, die eigentliche Aufgabe letztendlich scheitern kann - bezogen auf die definierten Ergebnisse Ihrer Anwendungen.

Die von bekannten Airlines eingesetzten Flugzeuge haben erstklassige Qualität, sind sehr sicher, komfortabel und leistungsfähig. Aber sie werden nie einen Satelliten in den Weltraum befördern und auch nie Menschen auf andere Planeten bringen. Es wäre das falsche Fahrzeug für die in diesen Anwendungen definierten Anforderungen.

Sie finden unsere empfohlenen Systemkonfigurationen für die verschiedenen Laufbandanwendungen auf unserer Website unter:

www.h-p-cosmos.com/de/anwendungen/index.htm

Hier sind fast alle Anwendungen und Situationen aufgeführt, mit denen wir über viele Jahre weltweit Erfahrung sammeln konnten. Wir hoffen, dass diese Beschreibung dazu beitragen kann, Sie dabei zu unterstützen die Ergebnisse zu erzielen, die Sie benötigen und die Sie verdienen.

Um die erste Frage zu beantworten:

Medizinische, therapeutische und wissenschaftliche Einrichtungen sollten sich nicht nur deshalb für spezielle Laufbänder entscheiden, weil ein deutlicher Unterschied im Sicherheitsstandard zwischen Fitnesslaufbändern und Medizinlaufbändern besteht (andere Elektrik, andere Zertifikate, anderes CE-Zeichen, Potentialtrennung, etc.), sondern weil ein ein Fitnesslaufband auch niemals die Anforderungen aus Medizin, Therapie und Wissenschaft seitens Design, Ergonomie und Systemkompatibilität erfüllen kann.

Unsere Kunden können sicher sein, dass h/p/cosmos® Ihnen nicht nur mit Laufband Ausrüstung und Technologie zur Seite steht. Wir unterstützen Sie auch mit unserem Know-how und unserer über 27-jährigen Erfahrung in der Methodik und dem Erzielen von Ergebnissen in vielfältigen Anwendungen.



SACHMANGELHAFTUNG: Sollte ein h/p/cosmos Produkt Mängel aufweisen, wird dies im ersten Jahr ab Auslieferungsdatum durch h/p/cosmos kostenlos repariert oder ersetzt. Eine Erweiterung der Sachmangelhaftung ist bei Kundenregistrierung und Wartungsvertrag auf insgesamt 3 Jahre für alle Ersatzteile und 20 Jahre auf Hauptantriebsmotor und Rahmenbruch möglich. Im Fall eines Austauschs oder Reparatur kann Ihnen h/p/cosmos schriftlich empfehlen, wie Sie ein erneutes Auftreten des Problems verhindern könnten. h/p/cosmos behält sich das Recht vor die Sachmangelhaftungsansprüche aufzuheben, falls die Empfehlungen nicht beachtet werden. Der Kunde hat die Transportkosten von und nach h/p/cosmos zu tragen. Wenn eine Wartung vor Ort möglich ist, könnten weitere Kosten anfallen (gilt nicht für Deutschland). Es gilt ausschliesslich dieser Sachmangelhaftungsanspruch und ersetzt andere Ansprüche, egal ob schriftlich, mündlich oder angedeutet sowie der Tauglichkeit für eine bestimmte Anwendung. Die Haftung beschränkt sich maximal auf die Höhe des Anschaffungspreises des Produkts. h/p/cosmos haftet nicht für sonstige Schäden, egal ob indirekte Schäden, Folgeschäden oder nebensächliche Schäden, die durch den Verkauf oder die Nutzung des Produkts entstehen können. h/p/cosmos behält sich Änderungen der Sachmangelhaftung durch schriftliche Vereinbarungen vor. Bei unsachgemässer Bedienung, verbotenen Gebrauch, falscher und/oder unsachgemässer Wartung erlöschen alle Sachmangelhaftungs- und sonstigen Haftungs-Ansprüche. Ebenso bei Verwendung von nicht original h/p/cosmos Zubehör und/oder Ersatzteilen.

SICHERHEIT: Bitte lesen Sie die Bedienungsanleitung vor Inbetriebnahme des h/p/cosmos Produkts ausführlich durch. Sie beinhaltet sowohl Bedienungshinweise als auch Serviceinformationen. Klinische Anwender müssen Ihre Patienten und das Bedienpersonal vor der Nutzung des Geräts ausführlich einweisen. Achten Sie darauf, dass Sie die sicherheitstechnischen Anforderungen vor Inbetriebnahme des Geräts gelesen und verstanden haben. Führen Sie alle Sicherheitstechnischen Kontrollen und Wartungen laut Herstellerangaben durch.

HAFTUNG: Bei Nichteinhaltung nachstehend aufgeführter Bedingungen übernimmt h/p/cosmos sports & medical gmbh keine Verantwortung für die Sicherheit, Zuverlässigkeit und Leistung des Geräts. Jeder Anwender muss vor der ersten Inbetriebnahme des Geräts die Bedienungsanleitung gelesen haben. Der Nutzer muss über die richtige Anwendung des Geräts und des Zubehörs eingewiesen werden. Die elektrische Installation des Geräts muss den örtlichen und nationalen Anforderungen entsprechen. Das Gerät darf nur nach Bedienungsanleitung benutzt werden. Wir empfehlen den Betreibern vor der Inbetriebnahme des Geräts eine ausführliche Schulung durch h/p/cosmos oder einem zertifizierten Partner durchzuführen. Für nähere Informationen stehen wir Ihnen gerne zur Verfügung. Alle h/p/cosmos Laufband-Ergometer werden im Werk Nussdorf-Traunstein / Deutschland hergestellt. Zubehör kann ggfs. Importware sein.

KURZBEZEICHNUNGEN: lt = ohne Terminal (ohne Display und Tastatur), r = Rad und Rollstuhl geeignet, rs = Rad und Rollstuhl, sowie Ski und Spikes geeignet. UMDNS-Code: 14-141 Laufband Ergometer. Zolltarifnummer: Sport Laufbänder: 9506 9110 / Zolltarifnummer: Medizinische Laufbänder: 9018 1910 *Für Spannungsversorgung bei allen Laufband-Ergometern verwenden Sie bitte pro Laufband eine eigene Leitung mit eigener Absicherung. 230 Volt 16 A Geräte dürfen auch mit 220 oder 240 Volt 16 A betrieben werden. Sonderspannungen lieferbar. Für hohe Geschwindigkeiten, hohe Beschleunigungen und schwere Läufer sowie für Anwendungen mit hoher Leistungsanforderung empfehlen wir Laufbänder mit einem 3-Phasen Netzanschluss (400 Volt AC3~/N/PE 50/60 Hz 32A Sicherung). Beachten Sie Leistungslimitierung bei einphasiger Spannungsversorgung von 230 Volt.

EU- UND MDD/MPG INFORMATION: Geräte der Sportkategorie dürfen nicht für medizinische Anwendungen in Verkehr gebracht werden. Medizinische Laufbänder dürfen nur über galvanisch getrennte Schnittstellen mit anderen Geräten (EKG, PC, etc.) verbunden werden. Zusätzliche Geräte, die über die analogen und digitale Schnittstelle verbunden werden müssen der jeweiligen IEC-Normen zertifiziert sein, z.B. IEC 950 für Datenverarbeitungsgeräte und IEC 60601-1 für medizinische Geräte. Alle Gesamtsysteme, die aus mehreren Geräten zusammen geschlossen werden, müssen der jeweils gültigen Version der System-Standard IEC 60601-1-1 und EN 62304 entsprechen. Jeder, der zusätzliche Geräte über einen Schnittstellen-Eingang oder -Ausgang oder über eine andere Verbindung zusammenschliesst, konfiguriert ein medizinisches System, wird zum Hersteller und ist daher dafür verantwortlich, dass das System den Anforderungen der CE-Kennzeichnungspflicht und der gültigen Version der System-Standards entspricht IEC 60601-1-1 . (MDD: 13.6.c, IEC 60601-1: 6.8.2.c, 19.2.b, 19.2.c). Alle Geräte mit Metallgehäuse, die ein medizinisches System bilden müssen mit Potentialausgleichskabeln in Sternform verbunden werden und dann an den Potentialausgleichsbolzen des medizinisch genutzten Raums verbunden sein. Alle beschriebenen Normen und Standards, in diesem Katalog, beziehen sich auf das Gültigkeitsdatum (Jahr/Monat), das zum Zeitpunkt des Druckdatums (Datum/Uhrzeit) des Katalogs aktuell gültig war. Im Falle einer Übergangszeit von zwei gültigen Norm-Ausgaben zu diesem Zeitpunkt informieren Sie sich bitte bei h/p/cosmos oder beziehen Sie sich auf die Details der jeweiligen Original Prüferzertifikate und Prüfberichte des Produkts für die präzise Gültigkeit / Ausgabe der Norm/Standards.

DISCLAIMER: Alle Systemkonfigurationen in diesem Katalog sind unverbindlich und erfüllen nicht unbedingt alle Anforderungen der Anwender und/oder Patienten und/oder Anforderungen und Bedürfnisse der Anwendung. h/p/cosmos haftet nicht für jegliche Diskrepanz und/oder Abweichung. Um eine genauere Systemkonfigurations-Empfehlung zu erhalten, senden Sie bitte ausführlich die benötigten Anforderungen Ihrer Anwendung schriftlich zu h/p/cosmos. Alle technischen Angaben, Beschreibungen, Ausstattungsvarianten und Abbildungen von Geräten, Optionen und Zubehör sind unverbindlich, stellen insbesondere keine zugesicherten Eigenschaften dar und können von Produkt und Lieferung abweichen. Alle Abbildungen und Konfigurationen in diesem Katalog sind unverbindlich und können von Standardversionen der gelieferten Systeme abweichen und/oder sind gegen Aufpreis erhältlich und/oder können durch modifizierte Versionen ersetzt worden sein und/oder die Lieferung kann zwischenzeitlich eingestellt worden sein. Alle h/p/cosmos Produktbezeichnungen und Geräte Namen in diesem Katalog sind registrierte Marken von Franz Harrer und/oder h/p/cosmos sports & medical gmbh. Alle Rechte vorbehalten. Für Software und allem anderen geistigem Eigentum gilt ein Haftungsausschluss, wie in den entsprechenden Handbüchern beschrieben. Alle Rechte vorbehalten für Software, Bilder, Videos und anderen Medien.

LIEFERUNG: Die Lieferzeit (Herstellzeit) für h/p/cosmos Standard-Laufband-Ergometer bis zu einer Größe von 190/65 cm beträgt im Allgemeinen ca. 2 - 3 Wochen. Andere Modelle und Geräte auf Anfrage. Die Transportzeit in Europa beträgt ca. 2 bis 7 Tage und ca. 3 bis 5 Wochen per Seefracht nach Übersee. Transportzeit mit Luftfracht beträgt ca. 2 bis 7 Tage.

PREISE: Alle Preise sind netto, EXW (ex works) ab h/p/cosmos Werk Deutschland, in EURO. Die Preisliste ist gültig vom 01.01.2015 - 31.12.2015 nur in Deutschland. Preise im Ausland können bedingt durch Zusatzkosten signifikant abweichen. Transport, Verpackung, UST, Einfuhrsteuern, Zollgebühren, Installation und Einweisung sind nicht im Preis enthalten. Der Besitz dieses Katalogs oder Preisliste bedeutet kein Angebot zum Verkauf / Wiederverkauf / Handel; sie dient rein zur Information. Besitz und Eigentum bleiben beim Verkäufer und gehen erst auf den Käufer über, wenn die Bezahlung des Gesamtpreises beim Verkäufer eingegangen ist. Allgemeine Geschäftsbedingungen im Internet unter:

www.h-p-cosmos.com/de/content/unternehmen/agb.htm und in Papierform auf Anfrage. Irrtum und Änderungen vorbehalten.

COPYRIGHT: Copyright 1988 - 2015 h/p/cosmos sports & medical gmbh / Germany · Alle Abbildungen, Signets und Grafiken in diesem Katalog sind urheberrechtlich geschützt. Nachdruck - auch auszugsweise - nur mit Genehmigung. Druckfehler und technische Änderungen vorbehalten! Bildquellangaben: h/p/cosmos, Fotograf: Markus Aichhorn / KUSE · Fotolia.com (R.L., Netzer Johannes, rodho) Andreas Pfohl / Bildgewaltig.net · Katharina Koch und andere.

Laufband-Ergometer	Artikelnummer	Lauffläche	Geschwindigkeit	Steigung	Versorgung *	Display	CE	EURO
stratos® lt med	cos30000va05	150 / 50 cm	0 ... 22 km/h	0 %	230 V AC 1~ 16 A	nein	CE 0123	9.250,00 €
stratos® med	cos30000va06	150 / 50 cm	0 ... 22 km/h	0 %	230 V AC 1~ 16 A	ja	CE 0123	9.810,00 €
pluto® lt med	cos30027va02	150 / 50 cm	0,5 ... 18 km/h	0 ... 20 %	200 V - 240 V AC 1~ 16 A	nein	CE 0123	6.835,00 €
pluto® med	cos30026va02	150 / 50 cm	0,5 ... 18 km/h	0 ... 20 %	200 V - 240 V AC 1~ 16 A	ja	CE 0123	7.395,00 €
mercury® lt med	cos30000va07	150 / 50 cm	0 ... 22 km/h	0 ... 25 %	230 V AC 1~ 16 A	nein	CE 0123	9.810,00 €
mercury® med	cos30000va08	150 / 50 cm	0 ... 22 km/h	0 ... 25 %	230 V AC 1~ 16 A	ja	CE 0123	10.370,00 €
stellar® lt med	cos30003va17	170 / 65 cm	0 ... 25 km/h	0 %	230 V AC 1~ 16 A	nein	CE 0123	14.150,00 €
stellar® med	cos30003va18	170 / 65 cm	0 ... 25 km/h	0 %	230 V AC 1~ 16 A	ja	CE 0123	14.710,00 €
quasar® lt med	cos30003va19	170 / 65 cm	0 ... 25 km/h	0 ... 28 %	230 V AC 1~ 16 A	nein	CE 0123	15.750,00 €
quasar® med	cos30003va20	170 / 65 cm	0 ... 25 km/h	0 ... 28 %	230 V AC 1~ 16 A	ja	CE 0123	16.310,00 €
quasar® med 3p	cos30003va26	170 / 65 cm	0 ... 40 km/h	0 ... 28 %	400 V AC 3~ 16 A	ja	CE 0123	20.010,00 €
pulsar® lt	cos30004va01	190 / 65 cm	0 ... 40 km/h	-25 ... +25 %	230 V AC 1~ 16 A	nein	CE 0123	19.450,00 €
pulsar® lt 3p	cos30004va02	190 / 65 cm	0 ... 40 km/h	-25 ... +25 %	400 V AC 3~ 16 A	nein	CE 0123	23.150,00 €
pulsar®	cos30004va03	190 / 65 cm	0 ... 40 km/h	-25 ... +25 %	230 V AC 1~ 16 A	ja	CE 0123	20.010,00 €
pulsar® 3p	cos30004va04	190 / 65 cm	0 ... 40 km/h	-25 ... +25 %	400 V AC 3~ 16 A	ja	CE 0123	23.710,00 €

Laufband für Klimakammer: auf Anfrage (erhältlich optional in verschiedenen Abmessungen und gegen Aufpreis für Bereiche von -35°C ... +55°C und 20% ... 100% Luftfeuchte), mit externem UserTerminal

Laufband-Ergometer Neurorehabilitation	mit verstellbaren Barrenhandläufen, beidseitigen Therapeutsitzen und Fussstützen				Display	CE	EURO	
h/p/cosmos locomotion® 150/50 E med	cos30001va01	150 / 50 cm	0 ... 10 km/h	-25 ... +25 %	230 V AC 1~ 16 A	nein	CE 0123	19.810,00 €
h/p/cosmos locomotion® 150/50 DE med	cos30001-01va02	150 / 50 cm	0 ... 10 km/h	-25 ... +25 %	230 V AC 1~ 16 A	touch	CE 0123	22.810,00 €
h/p/cosmos locomotion® 190/65 E med	cos30024va01	190 / 65 cm	0 ... 25 km/h	-25 ... +25 %	230 V AC 1~ 16 A	nein	CE 0123	33.450,00 €
h/p/cosmos locomotion® 190/65-3p E med	cos30024va02	190 / 65 cm	0 ... 25 km/h	-25 ... +25 %	400 V AC 3~ 16 A	nein	CE 0123	37.150,00 €
h/p/cosmos locomotion® 190/65 DE med	cos30024va03	190 / 65 cm	0 ... 25 km/h	-25 ... +25 %	230 V AC 1~ 16 A	touch	CE 0123	36.450,00 €
h/p/cosmos locomotion® 190/65-3p DE med	cos30024va04	190 / 65 cm	0 ... 25 km/h	-25 ... +25 %	400 V AC 3~ 16 A	touch	CE 0123	40.150,00 €

Laufband-Ergometer Biomechanik	mit Kraftmessplatten und KISTLER Ganganalyse Software (medical PC und Drucker nicht enthalten)				Display	CE	EURO	
h/p/cosmos gaitway® II F	cos30002va01	150 / 50 cm	0 ... 22 km/h	0 %	230 V AC 1~ 16 A	ja	CE 0123	46.810,00 €
h/p/cosmos gaitway® II S	cos30002va02	150 / 50 cm	0 ... 22 km/h	0 ... +25 %	230 V AC 1~ 16 A	ja	CE 0123	47.810,00 €
h/p/cosmos locomotion® force 150/50 E med	cos30016va01	150 / 50 cm	0 ... 10 km/h	-25 ... +25 %	230 V AC 1~ 16 A	nein	CE 0123	56.810,00 €
h/p/cosmos locomotion® force 150/50 DE med	cos30016va02	150 / 50 cm	0 ... 10 km/h	-25 ... +25 %	230 V AC 1~ 16 A	touch	CE 0123	59.810,00 €

Weitere biomechanische Upgrades z.B. mit Druckverlaufsmessung Sensorplatten, siehe Seite 8 "zebris". Laufbänder mit ARSALIS 3-Komponenten Kraftmessung auf Anfrage.

Großlaufband-Ergometer	Artikelnummer	Lauffläche	Geschwindigkeit	Steigung	Versorgung *	Display	CE	EURO
venus® 200/75	cos30005-01va05	200 / 75 cm	0 ... 40 km/h	-35 ... +35 %	400 V AC 3~ 32 A	touch	CE 0123	42.650,00 €
venus® 200/75 r	cos30005-01va06	200 / 75 cm	0 ... 40 km/h	-35 ... +35 %	400 V AC 3~ 32 A	touch	CE 0123	48.250,00 €
venus® 200/100	cos30006-01va05	200 / 100 cm	0 ... 40 km/h	-35 ... +35 %	400 V AC 3~ 32 A	touch	CE 0123	52.650,00 €
venus® 200/100 r	cos30006-01va06	200 / 100 cm	0 ... 40 km/h	-35 ... +35 %	400 V AC 3~ 32 A	touch	CE 0123	58.650,00 €
saturn® 250/75	cos30007-01va05	250 / 75 cm	0 ... 40 km/h	-27 ... +27 %	400 V AC 3~ 32 A	touch	CE 0123	52.650,00 €
saturn® 250/75 r	cos30007-01va06	250 / 75 cm	0 ... 40 km/h	-27 ... +27 %	400 V AC 3~ 32 A	touch	CE 0123	58.650,00 €
saturn® 250/100	cos30008-01va05	250 / 100 cm	0 ... 40 km/h	-27 ... +27 %	400 V AC 3~ 32 A	touch	CE 0123	63.650,00 €
saturn® 250/100 r	cos30008-01va06	250 / 100 cm	0 ... 40 km/h	-27 ... +27 %	400 V AC 3~ 32 A	touch	CE 0123	70.250,00 €
saturn® 250/125 r	cos30009-01va03	250 / 125 cm	0 ... 40 km/h	-27 ... +27 %	400 V AC 3~ 32 A	touch	CE 0123	81.250,00 €
saturn® 300/75	cos30010-01va05	300 / 75 cm	0 ... 40 km/h	-27 ... +27 %	400 V AC 3~ 32 A	touch	CE 0123	63.650,00 €
saturn® 300/75 r	cos30010-01va06	300 / 75 cm	0 ... 40 km/h	-27 ... +27 %	400 V AC 3~ 32 A	touch	CE 0123	70.250,00 €
saturn® 300/100	cos30011-01va05	300 / 100 cm	0 ... 40 km/h	-27 ... +27 %	400 V AC 3~ 32 A	touch	CE 0123	75.650,00 €
saturn® 300/100 r	cos30011-01va06	300 / 100 cm	0 ... 40 km/h	-27 ... +27 %	400 V AC 3~ 32 A	touch	CE 0123	82.650,00 €
saturn® 300/125 r	cos30012-01va03	300 / 125 cm	0 ... 40 km/h	-27 ... +27 %	400 V AC 3~ 32 A	touch	CE 0123	95.650,00 €
saturn® 450/300 rs	cos30013-01va01	450 / 300 cm	0 ... 40 km/h	-4 ... +25 %	400 V AC 3~ 64 A	touch	CE 0123	auf Anfrage

Weitere Großlaufband-Ergometer und Speziallaufbänder mit anderen Abmessungen und Spezifikationen auf Anfrage.

Laufband für Klimakammer: auf Anfrage (erhältlich optional in verschiedenen Abmessungen und gegen Aufpreis für Bereiche von -35°C ... +55°C und 20% ... 100% Luftfeuchte), mit externem UserTerminal

Barrenhandlauf / Gehbarren	Artikelnummer	Medizinisches Barren-Handlauf-System (Gehbarren) für Rehabilitation, Mobilitätstraining und Gangtherapie, Barrenlänge 3 m, 4 m, 5 m. Stufenlose, gasdruckfederunterstützte Höhenverstellung mit Ableseskala, unabhängige Weiteinstellung. Mit oder ohne Bodenplatte (bei Bestellung bitte angeben). Ohne Bodenplatte reduziert sich der Preis um 500,00 €.	CE	EURO
parawalk® 3 m	cos30018va01		CE	5.150,00 €
parawalk® 4 m	cos30019va01		CE	5.650,00 €
parawalk® 5 m	cos30020va01		CE	6.150,00 €

* Für hohe Geschwindigkeiten, hohe Beschleunigungen, Spezialanwendungen und schwere Personen empfehlen wir Geräte mit einem 3-Phasen Netzanschluss (400 Volt AC3~/INPE 50/60 Hz 16 bis 32A Sicherung). Für alle einphasigen Geräte gelten natürliche und physikalisch bedingte Leistungseinschränkungen der 1-phasigen Spannungsversorgung. Für professionelle Leistungsdiagnostik, Athletiktraining und Hochleistungsanwendungen empfehlen wir Laufband-Modelle mit 3-phasiger Spannungsversorgung ab Baugröße mind. pulsar 3p, venus oder saturn.

Laufband-Ergometer	Artikelnummer	Lauffläche	Geschwindigkeit	Steigung	Versorgung *	Display	CE	EURO
stratos® lt	cos30000va01	150 / 50 cm	0 ... 22 km/h	0 %	230 V AC 1~ 16 A	nein	CE	7.850,00 €
stratos®	cos30000va02	150 / 50 cm	0 ... 22 km/h	0 %	230 V AC 1~ 16 A	ja	CE	8.410,00 €
pluto® lt	cos30027va01	150 / 50 cm	0,5 ... 18 km/h	0 ... 20 %	200 V - 240 V AC 1~ 16 A	nein	CE	5.435,00 €
pluto®	cos30026va01	150 / 50 cm	0,5 ... 18 km/h	0 ... 20 %	200 V - 240 V AC 1~ 16 A	ja	CE	5.995,00 €
mercury® lt	cos30000va03	150 / 50 cm	0 ... 22 km/h	0 ... 25 %	230 V AC 1~ 16 A	nein	CE	8.410,00 €
mercury®	cos30000va04	150 / 50 cm	0 ... 22 km/h	0 ... 25 %	230 V AC 1~ 16 A	ja	CE	8.970,00 €
stellar® lt	cos30003va13	170 / 65 cm	0 ... 25 km/h	0 %	230 V AC 1~ 16 A	nein	CE	12.350,00 €
stellar®	cos30003va14	170 / 65 cm	0 ... 25 km/h	0 %	230 V AC 1~ 16 A	ja	CE	12.910,00 €
quasar® lt	cos30003va15	170 / 65 cm	0 ... 25 km/h	0 ... 28 %	230 V AC 1~ 16 A	nein	CE	13.950,00 €
quasar®	cos30003va16	170 / 65 cm	0 ... 25 km/h	0 ... 28 %	230 V AC 1~ 16 A	ja	CE	14.510,00 €

Leiter-Ergometer	Artikelnummer		Versorgung	Display	CE	EURO
discovery® lt	cos30014va01	Leiter-Ergometer / Endlos-Leiter zum Klettern	230 V AC 1~ 10 A	nein	CE	12.950,00 €
discovery®	cos30014va02	Leiter-Ergometer / Endlos-Leiter zum Klettern	230 V AC 1~ 10 A	ja	CE	13.510,00 €

Sprintrainer	Artikelnummer	Zugunterstützungs- und Zugwiderstandstraining	Versorgung *	Display	CE	EURO
comet®	cos30015va01	Sprintrainer mit 180 m Seil	230 V AC 1~ 16 A	ja	CE	18.500,00 €
comet® 3p	cos30015va02	Sprintrainer mit 180 m Seil, 3-Phasen Spannungsvers.	400 V AC 3~ 16 A	ja	CE	22.200,00 €

* Für hohe Geschwindigkeiten, hohe Beschleunigungen, Spezialanwendungen und schwere Personen empfehlen wir Geräte mit einem 3-Phasen Netzanschluss (400 Volt AC3~/N/PE 50/60 Hz 16 bis 32A Sicherung).
Für alle einphasigen Geräte gelten natürliche und physikalisch bedingte Leistungseinschränkungen der 1-phasigen Spannungsversorgung. Für professionelle Leistungsdiagnostik, Athletiktraining und Hochleistungsanwendungen empfehlen wir Laufband-Modelle mit 3-phasiger Spannungsversorgung ab Baugröße mind. pulsar 3p, venus oder saturn.

Die Laufband-Ergometer sind sowohl als Sportprodukte als auch als Medizinprodukte sowie mit und ohne UserTerminal erhältlich.

Unterschiede bei Sportlaufbändern sind: Sicherheit und Klassifikationen: CE Kennzeichnung, Sicherheitssysteme, Standards und Normen, keine Medizinprodukte, keine Klassifizierungen als Medizinprodukte.



mercury® med mit Armstützen und Zusatztastatur



mercury® med mit robowalk®, Sicherheitsbügel und Armstützen



saturn® 300/100r mit Sicherheitsbügel



h/p/cosmos locomotion 150/50 DE med mit h/p/cosmos airwalk® se



pulsar® 3p mit Sicherheitsbügel



sport
quasar®



rad & athletiktraining
saturn® med 300/100r



leistungsdiagnostik
pulsar® med 3p



inline skating
saturn® med300/125r



funktionelles training
pulsar® med 3p + robowalk®



**skilanglauf
skating / biathlon**
saturn® med 450/300rs



rollstuhl
saturn® med 300/100r



schnelligkeitstraining
speedlab®
pulsar® med 3p



fitness
mercury® / pluto®



**bewegungsanalyse
Running School**
quasar® med



expander training
robomove®



dynamic movement skills
dms®



**biomechanik
gangparameter**
optogait

rehabilitation



aktive gangkorrektur
robowalk expander®
mercury® med



seniorenfitness
mercury®



lokomotionstherapie
locomotion® DE med 150/50



kardiologische reha
mercury® med



gewichtsentlastung
airwalk® / mercury® med



angiologie
mercury® med



ganganalyse / biomechanik
gaitway® mit kraftmessung



kardiopulmonale diagnostik
CPET
mercury® lt med



orthopädische rehabilitation
mercury® med



gehbarrentraining
parawalk®

spezial anwendungen



klimakammer
pulsar® 3p
externes User-Terminal



**sprint & überfrequenz training
zugunterstützung**
sprint trainer comet®



militär
mercury® spezialversion



**hypoxi
höhenttraining**
mercury® med



SpeedLab®
methodik,
ausbildung & ausrüstung



**leiter-ergometer
klettern / feuerwehr**
discovery®

h/p/cosmos händler:

kontakt

h/p/cosmos sports & medical gmbh
Am Sportplatz 8
83365 Nussdorf-Traunstein
Germany

telefon: +49 86 69 86 42 0
fax: +49 86 69 86 42 49

sales@h-p-cosmos.com
www.h-p-cosmos.com

skype: @h-p-cosmos.com (search & select name)
youtube: youtube.com/hpcosmos
twitter: twitter.com/hpcosmos
facebook: facebook.com/hpcosmos

